

**Série 4, sèche-linge pompe à chaleur, 8 kg WTH8520SFG**



**Le sèche-linge pour un séchage particulièrement efficace, de classe énergétique A++.**

- **Auto Dry** : sèche automatiquement votre linge, exactement comme vous l'aimez.
- **Easy Clean classe A++** : pour un séchage ultra efficace. Avec filtre de condenseur facile à nettoyer.
- **Design Anti-Vibration**: conçu pour une grande stabilité et un fonctionnement silencieux.
- **Un sèche-linge qui respecte l'environnement grâce à l'agent réfrigérant le plus écologique (R290).**
- **Ecran LED avec délai de fin ou de début jusqu'à 24 heures.**

Type d'installation: .....Pose libre  
 Dessus amovible: .....Non  
 Charnière de la porte: .....Droite  
 Longueur du cordon électrique: ..... 145.0 cm  
 Dimensions du l'appareil (HxLxP): ..... 842x598x613 mm  
 Poids net: ..... 49.4 kg  
 Fluorinated greenhouse gases: ..... Non  
 Hermetically sealed equipment: ..... Oui  
 Code EAN: ..... 4242005469727  
 Puissance de raccordement: ..... 600 W  
 Intensité: ..... 10 A  
 Tension: ..... 220-240 V  
 Fréquence: ..... 50 Hz  
 Poids maximal de chargement: .....8.0 kg  
 Classe d'efficacité énergétique: ..... d'efficacité énergétique A++.  
 Consommation d'énergie extrêmement faible.  
 Consommation énergétique des sèche-linge électroniques en pleine charge - NOUVEAU (2010/30/CE): ..... 1.74 kWh  
 Durée du programme coton en pleine charge: ..... 205 min  
 Consommation énergétique des sèche-linge électroniques en demi-charge - NOUVEAU (2010/30/CE): ..... 1.02 kWh  
 Durée du programme coton en demi-charge: ..... 125 min  
 Contrôle de la consommation énergétique sur les sèche-linge électroniques - NOUVEAU (2010/30/CE): ..... 216.0 kWh / an  
 Contrôle de la durée du cycle: ..... 159 min  
 Moyenne de l'efficacité énergétique en pleine charge (%): ..... 83 %  
 Moyenne de l'efficacité énergétique en demi-charge (%): ..... 83 %  
 Contrôle du taux d'humidité résiduelle (%): ..... 83 %

- WMZ20600 Corbeille pour lainages
- WTZ27400 KIT DE SUPERP+TABL BLANC SL WTR/WTX
- WTZ27410 KIT DE SUPERP SS TABL BLANC SL WTR/WTX
- WTZPW20D Socle pour sèche-linge avec tiroir



## Série 4, sèche-linge pompe à chaleur, 8 kg WTH8520SFG

### Le sèche-linge pour un séchage particulièrement efficace, de classe énergétique A++.

#### Informations générales

- Classe d'efficacité énergétique<sup>1</sup>: A++
- Energie<sup>2</sup>: 216 kWh
- Capacité: 1 - 8 kg
- Durée programme<sup>3</sup>: 205 min
- Niveau sonore: 63 dB (A) re 1 pW
- Classe d'efficacité de condensation<sup>4</sup>: B
- Efficacité de condensation<sup>5</sup>: 83 %

#### Programmes

- Programmes standard: Coton, Synthétiques
- Programmes spéciaux: Chemises, Délicat, Essuies, Mix, Express 40 min, Chaussures en corbeille, Sport, Minuterie chaud

#### Options

- Touches TouchControl: Délicat, Antifroissage, Durée du programme, Réglage affiné, Fin différée jusqu'à 24 h

#### Equipement et confort

- Filtre EasyClean pour un nettoyage aisé du condenseur
- AutoDry: programmes de séchage par capteurs d'humidité
- Commande entièrement électronique avec un seul bouton pour les programmes en fonction du degré d'humidité du linge, le programme à minuterie et les programmes spéciaux
- Display LED pour l'indication du temps résiduel, la fin différée 24 h, les fonctions spéciales et le déroulement du programme
- Sensitive Drying System: grand tambour en inox pour une meilleure protection des textiles, aubes SoftDesign
- Design AntiVibration: silence et stabilité extrême
- Corbeille spéciale pour lainages
- Kit de raccordement pour évacuation de l'eau de condensation
- Indication vider le réservoir à condensation
- Indication nettoyer le filtre à peluches
- Eclairage du tambour par LED
- Sécurité enfants
- Protection antifroissage après la fin du programme
- Signal de fin de programme
- Couleur de porte: Blanc
- Fermeture de porte confort
- Porte à ouverture latérale - charnières à droite
- Crochet de fermeture métallique

#### Caractéristiques techniques

- A glisser sous plan de travail de 85 cm
- Dimensions (H x L): 84.2 cm x 59.8 cm
- Profondeur de l'appareil: 61.3 cm
- Profondeur porte incluse: 64.8 cm
- Profondeur avec porte ouverte: 109.6 cm
- Technologie de pompe à chaleur avec liquide de refroidissement écologique R290

<sup>1</sup> Sur une échelle de classes d'efficacité énergétique de A+++ à D

<sup>2</sup> Consommation d'énergie en kWh par an, basée sur 160 cycles de séchage du programme standard avec pleine ou demi charge et la consommation en modes basse puissance

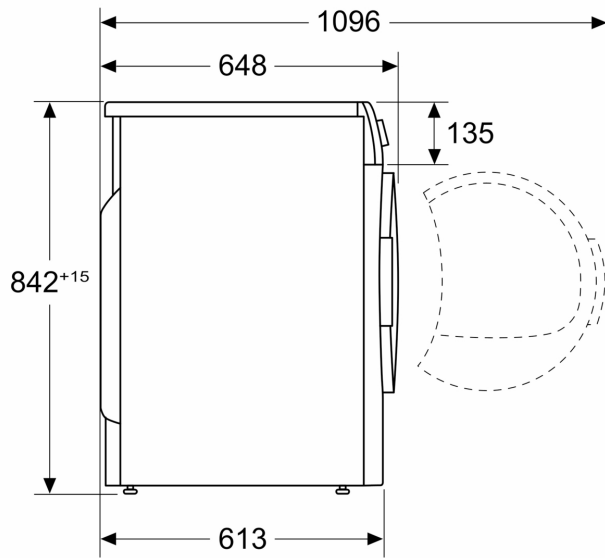
<sup>3</sup> Durée du programme standard coton avec pleine charge

<sup>4</sup> Sur une échelle de classes d'efficacité de condensation de A à G

<sup>5</sup> Efficacité de condensation pondérée pour le programme standard coton avec pleine ou demi charge

**Série 4, sèche-linge pompe à  
chaleur, 8 kg  
WTH8520SFG**

Mesures en mm



Mesures en mm

