

**Série 4, sèche-linge pompe à chaleur, 8 kg
WTH8300WFG**



WMZ20600 Corbeille pour lainages
 WTZ1110 Tuyau d'évacuation eau de condensation
 WTZ11400 KIT SUPERP+TABL SL WTN/WTG/WTW/WTH
 WTZ20410 KIT SUPERP SS TABL SL WTN/WTG/WTW/WTH
 WTZPW20D Socle pour sèche-linge avec tiroir

Le sèche-linge pour un séchage particulièrement efficace, de classe énergétique A++.

- **Auto Dry** : sèche automatiquement votre linge, exactement comme vous l'aimez.
- **Easy Clean classe A++** : pour un séchage ultra efficace. Avec filtre de condenseur facile à nettoyer.
- **Design Anti-Vibration** : empêche les vibrations, tout en assurant stabilité et flexibilité.
- **Un sèche-linge qui respecte l'environnement grâce à l'agent réfrigérant le plus écologique (R290).**
- **Ecran LED avec délai de fin ou de début jusqu'à 24 heures.**

Type d'installation:Pose libre
 Dessus amovible:Non
 Charnière de la porte:Droite
 Longueur du cordon électrique: 145.0 cm
 Dimensions du l'appareil (HxLxP): 842x598x613 mm
 Poids net: 45.6 kg
 Fluorinated greenhouse gases: Non
 Hermetically sealed equipment: Oui
 Code EAN: 4242005471232
 Puissance de raccordement: 600 W
 Intensité: 10 A
 Tension: 220-240 V
 Fréquence: 50 Hz
 Poids maximal de chargement:8.0 kg
 Classe d'efficacité énergétique: d'efficacité énergétique A++.
 Consommation d'énergie extrêmement faible.
 Consommation énergétique des sèche-linge électroniques en pleine charge - NOUVEAU (2010/30/CE): 1.87 kWh
 Durée du programme coton en pleine charge: 205 min
 Consommation énergétique des sèche-linge électroniques en demi-charge - NOUVEAU (2010/30/CE): 1.14 kWh
 Durée du programme coton en demi-charge: 130 min
 Contrôle de la consommation énergétique sur les sèche-linge électroniques - NOUVEAU (2010/30/CE): 235.0 kWh / an
 Contrôle de la durée du cycle: 162 min
 Moyenne de l'efficacité énergétique en pleine charge (%): 83 %
 Moyenne de l'efficacité énergétique en demi-charge (%): 83 %
 Contrôle du taux d'humidité résiduelle (%): 83 %



Série 4, sèche-linge pompe à chaleur, 8 kg WTH8300WFG

Le sèche-linge pour un séchage particulièrement efficace, de classe énergétique A++.

Informations générales

- Classe d'efficacité énergétique¹: A++
- Energie²: 235 kWh
- Capacité: 1 - 8 kg
- Durée programme³: 205 min
- Niveau sonore: 65 dB (A) re 1 pW
- Classe d'efficacité de condensation⁴: B
- Efficacité de condensation⁵: 83 %

Programmes

- Programmes standard: Coton, Synthétiques
- Programmes spéciaux: Chemises, Délicat, Essuies, Mix, Express 40 min, Sport, Finition laine, Minuterie froid, Minuterie chaud

Options

- Touches TouchControl: Délicat, Antifroissage, Durée du programme, Réglage affiné, Fin différée jusqu'à 24 h

Equipement et confort

- Filtre EasyClean pour un nettoyage aisé du condenseur
- AutoDry: programmes de séchage par capteurs d'humidité
- Commande entièrement électronique avec un seul bouton pour les programmes en fonction du degré d'humidité du linge, le programme à minuterie et les programmes spéciaux
- Display LED pour l'indication du temps résiduel, la fin différée 24 h, les fonctions spéciales et le déroulement du programme
- Sensitive Drying System: grand tambour en inox pour une meilleure protection des textiles, aubes SoftDesign
- Design AntiVibration: silence et stabilité extrême
- Indication vider le réservoir à condensation
- Indication nettoyer le filtre à peluches
- Pas d'éclairage intérieur du tambour
- Sécurité enfants
- Protection antifroissage après la fin du programme
- Signal de fin de programme
- Couleur de porte: Blanc
- Fermeture de porte confort
- Porte à ouverture latérale - charnières à droite
- Crochet de fermeture métallique

Caractéristiques techniques

- A glisser sous plan de travail de 85 cm
- Dimensions (H x L): 84.2 cm x 59.8 cm
- Profondeur de l'appareil: 61.3 cm
- Profondeur porte incluse: 65.4 cm
- Profondeur avec porte ouverte: 109.6 cm
- Technologie de pompe à chaleur avec liquide de refroidissement écologique R290

² Consommation d'énergie en kWh par an, basée sur 160 cycles de séchage du programme standard avec pleine ou demi charge et la consommation en modes basse puissance

³ Durée du programme standard coton avec pleine charge

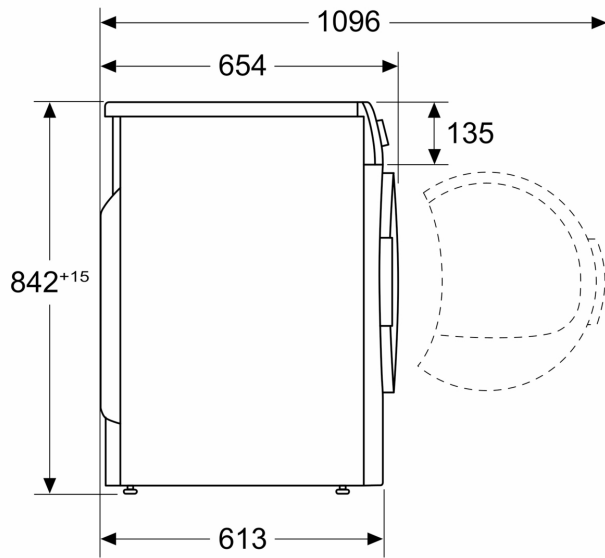
⁴ Sur une échelle de classes d'efficacité de condensation de A à G

⁵ Efficacité de condensation pondérée pour le programme standard coton avec pleine ou demi charge

¹ Sur une échelle de classes d'efficacité énergétique de A+++ à D

**Série 4, sèche-linge pompe à
chaleur, 8 kg
WTH8300WFG**

Mesures en mm



Mesures en mm

