

Série 4, sèche-linge pompe à chaleur, 7 kg, White WTH83002FG



Le sèche-linge pour un séchage efficace: classe d'efficacité énergétique A+.

- **Easy Clean classe A+** : pour un séchage efficace, avec un filtre de condenseur facile à nettoyer.
- **Auto Dry** : sèche automatiquement votre linge, exactement comme vous l'aimez.
- **Design Anti-Vibration** : empêche les vibrations, tout en assurant stabilité et flexibilité.
- **Un sèche-linge qui respecte l'environnement grâce à l'agent réfrigérant le plus écologique (R290).**
- **Ecran LED avec délai de fin ou de début jusqu'à 24 heures.**

Données techniques

Type d'installation:Pose libre
Dessus amovible:Non
Charnière de la porte: Droite
Longueur du cordon électrique: 145.0 cm
Dimensions du l'appareil (HxLxP): 842x598x613 mm
Poids net: 46.5 kg
Fluorinated greenhouse gases: Non
Hermetically sealed equipment: Oui
Code EAN: 4242005360932
Puissance de raccordement: 600 W
Intensité: 10 A
Tension: 220-240 V
Fréquence: 50 Hz
Poids maximal en kg: 7.0 kg
Classe d'efficacité énergétique ¹ : F
Weighted energy consumption per cycle (EU 2017/1369): 1.35 kWh/cycle
Weighted energy consumption per 100 cycles (EU 2017/1369): 135 kWh/100 cycles
Condensation Efficiency (EU 2017/1369): 81 %
Programme duration half capacity (EU 2017/1369): 2:06
Programme duration rated capacity (EU 2017/1369): 3:24

Accessoires en option

- WMZ20600 Corbeille pour lainages
- WTZ1110 Tuyau d'évacuation eau de condensation
- WTZ11400 KIT SUPERP+TABL SL WTN/WTG/WTW/WTH
- WTZ20410 KIT SUPERP SS TABL SL WTN/WTG/WTW/WTH
- WTZPW20D Socle pour sèche-linge avec tiroir



¹ Echelle de classes d'efficacité énergétique de A à G

Série 4, sèche-linge pompe à chaleur, 7 kg, White WTH83002FG

Le sèche-linge pour un séchage efficace: classe d'efficacité énergétique A+.

séchage du programme standard avec pleine ou demi charge et la consommation en modes basse puissance

³ Durée du programme standard coton avec pleine charge

⁴ Sur une échelle de classes d'efficacité de condensation de A à G

⁵ Efficacité de condensation pondérée pour le programme standard coton avec pleine ou demi charge

- Sèche-linge avec pompe à chaleur

Informations générales

- Classe d'efficacité énergétique¹: A+
- Energie²: 243 kWh
- Capacité: 1 - 7 kg
- Durée programme³: 204 min
- Niveau sonore: 65 dB (A) re 1 pW
- Classe d'efficacité de condensation⁴: B
- Efficacité de condensation⁵: 81 %

Programmes

- Programmes standard: Coton, Synthétiques
- Programmes spéciaux: Chemises, Duvet, Essuies, Mix, Express 40 min, Sport, Minuterie froid 30 min, Minuterie chaud 30 min

Options

- Phase antifroissage 120 min. à la fin du programme
- Touches TouchControl: Antifroissage, Réglage affiné, Fin différée jusqu'à 24 h

Équipement et confort

- Filtre EasyClean pour un nettoyage aisé du condenseur
- AutoDry: programmes de séchage par capteurs d'humidité
- Commande entièrement électronique avec un seul bouton pour les programmes en fonction du degré d'humidité du linge, le programme à minuterie et les programmes spéciaux
- Display LED pour l'indication du temps résiduel, la fin différée 24 h, les fonctions spéciales et le déroulement du programme
- Sensitive Drying System: grand tambour en inox pour une meilleure protection des textiles, aubes SoftDesign
- Design AntiVibration: silence et stabilité extrême
- Indication vider le réservoir à condensation
- Indication nettoyer le filtre à peluches
- Sécurité enfants
- Signal de fin de programme
- Couleur de porte: Blanc
- Fermeture de porte confort
- Porte à ouverture latérale - charnières à droite
- Crochet de fermeture métallique

Caractéristiques techniques

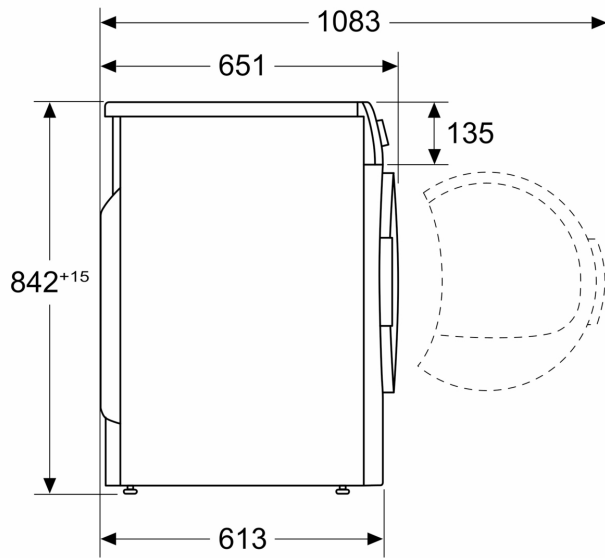
- A glisser sous plan de travail de 85 cm
- Dimensions (H x L): 84.2 cm x 59.8 cm
- Profondeur de l'appareil: 61.3 cm
- Profondeur porte incluse: 65.1 cm
- Profondeur avec porte ouverte: 108.3 cm
- Technologie de pompe à chaleur avec liquide de refroidissement écologique R290

¹ Sur une échelle de classes d'efficacité énergétique de A+++ à D

² Consommation d'énergie en kWh par an, basée sur 160 cycles de

**Série 4, sèche-linge pompe à
chaleur, 7 kg, White
WTH83002FG**

Mesures en mm



Mesures en mm

