

**Serie | 4, sèche-linge pompe à chaleur,  
7 kg  
WTH83000FG**



**A+**

**Le sèche-linge pour un séchage efficace:  
classe d'efficacité énergétique A+.**

- **SensitiveDrying System:** un séchage tout en douceur sans plis ou froissages grâce à la structure du tambour unique pour un traitement délicat.
- **ComfortDisplay:** navigation et utilisation facile grâce au grand display.
- **Niveau de bruit :** séchage agréablement silencieux avec 65-64 dB.
- **Display avec indication du temps résiduel:** vous savez toujours quand votre linge sera sec.

**Données techniques**

Type de construction :	Pose libre
Top amovible :	Non
Charnière de la porte :	À droite
Longueur du cordon électrique (cm) :	145,0
Hauteur avec top amovible (mm) :	842
Dimensions du produit (mm) :	842 x 598 x 599
Poids net (kg) :	46,160
Fluorinated greenhouse gases :	Oui
Type of refrigerant :	R134a
Hermetically sealed equipment :	Oui
Quantité de gaz fluorés (kg) :	0,215
Quantité exprimée en équivalent CO2 (t) :	0,307
Code EAN :	4242002850061
Puissance de raccordement (W) :	600
Intensité (A) :	10
Tension (V) :	220-240
Fréquence (Hz) :	50
Certificats de conformité :	CE, VDE
Capacité coton (kg) - NOUVEAU (2010/30/CE) :	7,0
Classe énergétique (2010/30/CE) :	A+
Consommation énergétique des sèche-linge électroniques en pleine charge - NOUVEAU (2010/30/CE) :	1,91
Durée du programme coton en pleine charge (min) :	196
Consommation énergétique des sèche-linge électroniques en demi-charge - NOUVEAU (2010/30/CE) (kWh) :	1,09
Durée du programme coton en demi-charge (min) :	119
Contrôle de la consommation énergétique annuelle sur les sèche-linge électroniques - NOUVEAU (2010/30/CE) (kWh) :	233,0
Contrôle de la durée du cycle (min) :	152
Moyenne de l'efficacité énergétique en pleine charge (%) :	81
Moyenne de l'efficacité énergétique en demi-charge (%) :	81
Contrôle du taux d'humidité résiduelle (%) :	81

**Accessoires en option**

WMZ20600 : Corbeille pour lainages  
WTZ1110 :  
WTZ11400 :  
WTZ20410 :



4 242002 850061

## Serie | 4, sèche-linge pompe à chaleur, 7 kg WTH8300FG

### Le sèche-linge pour un séchage efficace: classe d'efficacité énergétique A+.

#### Caractéristiques techniques

- Dimensions (H x L x P): 84.2 x 59.8 x 59.9 cm
- Dimensions (H x L): 84.2 cm x 59.8 cm
- A glisser sous plan de travail de 85 cm

#### Informations générales

- Classe d'efficacité énergétique: A+ sur une échelle de classes d'efficacité énergétique de A+++ à D
- Capacité: 1 - 7 kg
- Consommation électrique annuelle: 233 kWh sur la base de 160 cycles de séchage sur un programme standard coton à pleine et demi charge, et de la consommation des programmes économes en énergie. La consommation d'énergie actuelle par cycle dépend de la façon d'utiliser l'appareil.
- Classe d'efficacité de condensation: B sur une échelle de G (le moins efficace) à A (le plus efficace)
- Niveau sonore: 65 dB (A) re 1 pW
- Type de sèche-linge: Condensation avec technologie de pompe à chaleur

#### Programmes

- Programmes spéciaux: Chemises, Duvet, Essuies, Mix, Express 40 min, Sport, Finition laine, Minuterie froid 30 min, Minuterie chaud 30 min

#### Options

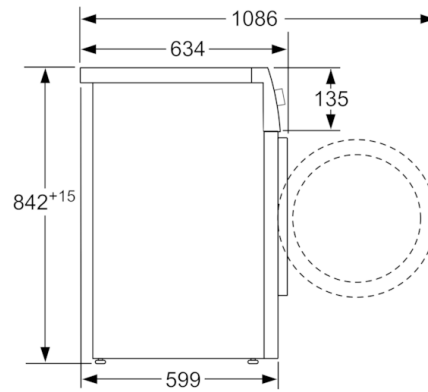
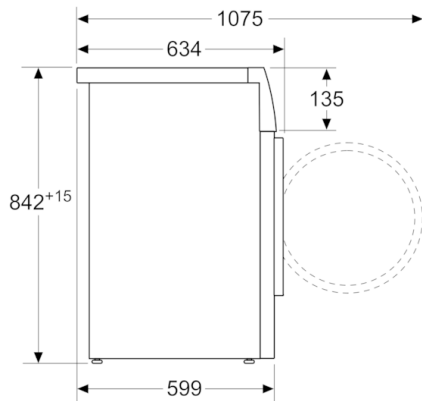
- Touches TouchControl: Départ/Pause, Antifroissage, Réglage affiné, Fin différée jusqu'à 24 h
- Phase antifroissage 120 min. à la fin du programme
- Sécurité enfants

#### Equipement et confort

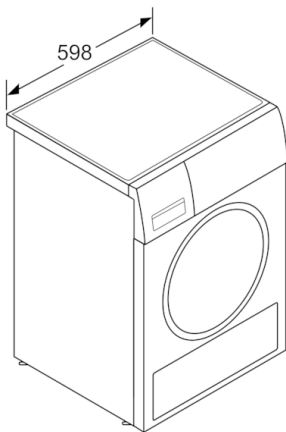
- Filtre EasyClean pour un nettoyage aisé du condenseur
- Display LED pour l'indication du temps résiduel, la fin différée 24 h, les fonctions spéciales et le déroulement du programme
- Indication vider le réservoir à condensation
- Indication nettoyer le filtre à peluches
- SoftDial - commande entièrement électronique avec un seul bouton de sélection, pour tous les programmes
- Design AntiVibration: silence et stabilité extrême
- AutoDry: programmes de séchage par capteurs d'humidité
- Signal de fin de programme
- Sensitive Drying System: grand tambour en grand tambour galvanisé, aubes SoftDesign pour une meilleure protection des textiles, aubes SoftDesign
- Porte en plastique, blanche avec angle d'ouverture de 175°
- Fermeture de porte confort
- Porte à ouverture latérale - charnières à droite
- Crochet de fermeture métallique

**Serie | 4, sèche-linge pompe à chaleur, 7 kg  
WTH8300FG**

mesures en mm



Mesures en mm



Mesures en mm