

Série 6, Sèche-linge pompe à chaleur, 8 kg WQJ23200FG



Accessoires en option

WTZ27400	Kit de superposition avec tablette
WTZ27410	Kit de superposition
WTZPW40D	Socle pour sèche-linge avec tiroir
WMZ20600	Corbeille pour lainages
WTZ1110	Tuyau d'évacuation eau de condensation

Entretien facile avec Easy Clean Filter et des résultats de séchage parfait avec Auto Dry.

- **Filtre EasyClean** : séchage efficace et facile entretien.
- **Auto Dry** : sèche automatiquement votre linge, exactement comme vous l'aimez.
- **SmartDry** : le sèche-linge et le lave-linge connectés vous recommandent le bon programme de séchage.
- **Smart Start** : Optimisez votre consommation d'énergie grâce à la présélection automatique de l'heure de démarrage.
- **Home Connect**: l'électroménager connecté pour simplifier le quotidien.

Données techniques

Type d'installation:Pose libre
Dessus amovible:Non
Charnière de la porte: Droite
Longueur du cordon électrique: 145 cm
Dimensions de l'appareil (HxLxP): 842x598x613 mm
Poids net:48.1 kg
Fluorinated greenhouse gases: R290
Hermetically sealed equipment: Oui
Code EAN: 4242005564408
Puissance de raccordement: 600 W
Intensité: 10 A
Tension: 220-240 V
Fréquence: 50 Hz
Capacité maximale: 8.0 kg
Classe d'efficacité énergétique ¹ : D
Consommation d'énergie pondérée par cycle (UE 2017/1369):	.. 1.19 kWh/cycle
Consommation énergétique pondérée: 119 kWh/100 cycles
Efficacité de condensation: 83 %
Durée du programme à mi-capacité (UE 2017/1369): 2:05
Durée du programme Eco à la capacité nominale (h:min):3:25



¹ Echelle de classes d'efficacité énergétique de A à G

Série 6, Sèche-linge pompe à chaleur, 8 kg WQJ23200FG

Entretien facile avec Easy Clean Filter et des résultats de séchage parfait avec Auto Dry.

Informations générales

- Classe d'efficacité énergétique¹: D
- Energie² : 119 kWh
- Capacité³: 8 kg
- Durée programme³: 3:25 h:min
- Classe d'efficacité sonore : B (sur une échelle de A à D)
- Niveau sonore³: 62 dB (A) re 1 pW
- Classe d'efficacité de condensation : C (sur une échelle de A à D)
- Efficacité de condensation³: 83%

Programmes

- Programmes standard: Coton, Synthétiques
- programmes via app: Wool in the basket, Laine
- Programmes spéciaux: App, Coton, Chemises, Coton Eco, Duvet, Délicat, Essuies, Mix, Express 40 min, Sport, Couvertures, Synthétiques, Minuterie froid, Minuterie chaud

Options

- Home Connect : surveillance et contrôle à distance, gestion de l'énergie, SmartDry et autres programmes à télécharger. Maintenez toujours votre appareil à jour grâce à la mise à jour du micrologiciel.
- SmartDry : sélection automatique du programme de séchage le plus approprié en fonction du dernier cycle de lavage effectué.
- Option demi-charge: séchage optimisé pour les petites charges.
- Phase antifroissage 120 min. à la fin du programme
- Touches TouchControl: basic setup, Fin différée jusqu'à, Demi-charge, Antifroissage, Home Connect, Délicat, SmartDry, Start / Rajout / Pause, Degré de séchage, Fin différée jusqu'à 24 h

Equipement et confort

- EasyClean
- Panneau de commande incliné au design élégant et ergonomique pour un contrôle intuitif
- Grand Affichage LED pour l'affichage du temps résiduel, la fin différée jusqu'à 24 h, le déroulement du programme et fonctions spéciales
- Recommandation de charge
- Indication de rechargement
- AutoDry: programmes de séchage par capteurs d'humidité
- Compteur d'utilisation: compte le nombre de programmes terminés
- Jog dial
- Sensitive Drying System: grand tambour en inox pour une meilleure protection des textiles, aubes SoftDesign
- Design AntiVibration: silence et stabilité extrême
- Eclairage du tambour par LED
- Sécurité enfants
- Signal de fin de programme
- Couleur de porte: Blanc
- Porte à ouverture latérale - charnières à droite

- Crochet de fermeture métallique

Caractéristiques techniques

- A glisser sous plan de travail de 85 cm
- Dimensions (H x L): 842 mm x 598 mm
- Profondeur appareil hors porte: 613 mm
- Profondeur appareil porte incluse: 648 mm
- Profondeur appareil porte ouverte: 1096 mm
- Technologie de pompe à chaleur avec liquide de refroidissement écologique R290

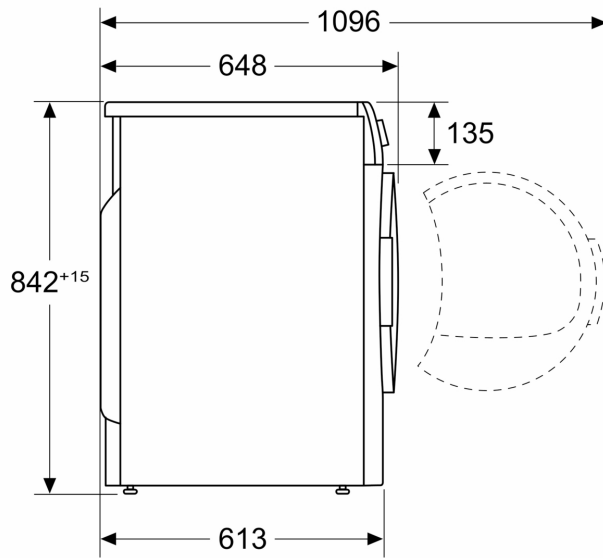
¹ Sur une échelle de classes d'efficacité énergétique de A à G

² Consommation d'énergie moyenne pondérée pour 100 cycles de séchage en kWh, avec le programme Eco

³ Programme Eco en charge pleine

**Série 6, Sèche-linge pompe à
chaleur, 8 kg
WQJ23200FG**

Mesures en mm



Mesures en mm

