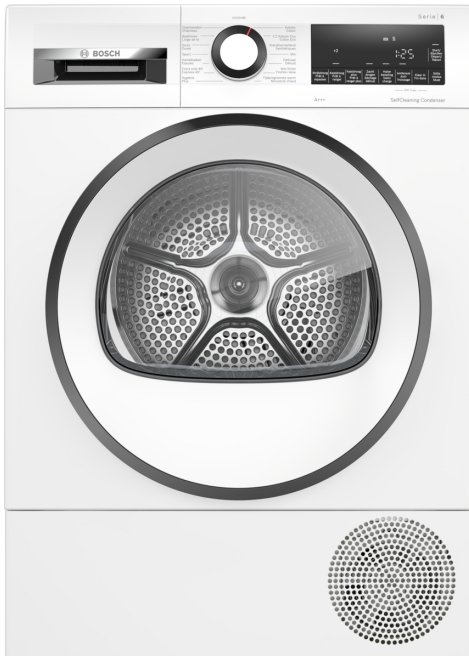


**Série 6, sèche-linge pompe à chaleur, 8 kg
WQG235DMFG**



Le sèche-linge pompe à chaleur A+++ avec SelfCleaning condenser économise de l'énergie. Le capteur AutoDry sait exactement quand votre linge est sec, pour une protection optimale.

- **SelfCleaning Condenser** : un condenseur autonettoyant pour préserver la performance énergétique A+++.
- **Auto Dry** : sèche automatiquement votre linge, exactement comme vous l'aimez.
- **Option demi-charge** : des paramètres adaptés au séchage des petites charges (poids et durée)
- **Design Anti-Vibration**: conçu pour une grande stabilité et un fonctionnement silencieux.
- **Programme Linge de lit avec rotation alternée** : des résultats parfaits même avec de grands draps.

Type d'installation:Pose libre
 Dessus amovible:Non
 Charnière de la porte:Droite
 Longueur du cordon électrique: 145.0 cm
 Dimensions du l'appareil (HxLxP): 842x598x613 mm
 Poids net: 56.4 kg
 Fluorinated greenhouse gases: Non
 Hermetically sealed equipment: Oui
 Quantité exprimée en équivalent CO2: 0.000 t
 Code EAN: 4242005314713
 Puissance de raccordement: 600 W
 Intensité: 10 A
 Tension: 220-240 V
 Fréquence: 50 Hz
 Poids maximal de chargement:8.0 kg
 Classe d'efficacité énergétique: A+++
 Consommation énergétique des sèche-linge électroniques en pleine charge - NOUVEAU (2010/30/CE): 1.41 kWh
 Durée du programme coton en pleine charge: 179 min
 Consommation énergétique des sèche-linge électroniques en demi-charge - NOUVEAU (2010/30/CE): 0.84 kWh
 Durée du programme coton en demi-charge: 119 min
 Contrôle de la consommation énergétique sur les sèche-linge électroniques - NOUVEAU (2010/30/CE): 176.0 kWh / an
 Contrôle de la durée du cycle: 145 min
 Moyenne de l'efficacité énergétique en pleine charge (%): 88 %
 Moyenne de l'efficacité énergétique en demi-charge (%): 88 %
 Contrôle du taux d'humidité résiduelle (%): 88 %

- WMZ20600 Corbeille pour lainages
- WTZ27400 KIT DE SUPERP+TABL BLANC SL WTR/WTX
- WTZ27410 KIT DE SUPERP SS TABL BLANC SL WTR/WTX
- WTZPW20D Socle pour sèche-linge avec tiroir



Série 6, sèche-linge pompe à chaleur, 8 kg WQG235DMFG

Le sèche-linge pompe à chaleur A+++ avec SelfCleaning condenser économise de l'énergie. Le capteur AutoDry sait exactement quand votre linge est sec, pour une protection optimale.

- Sèche-linge avec pompe à chaleur

Informations générales

- Classe d'efficacité énergétique¹: A+++
- Energie²: 176 kWh
- Capacité: 1 - 8 kg
- Durée programme³: 179 min
- Niveau sonore: 64 dB (A) re 1 pW
- Classe d'efficacité de condensation⁴: B
- Efficacité de condensation⁵: 88 %

Programmes

- Programmes standard: Coton, Synthétiques
- Programme de linge de lit: réduit l'emmêlement des grosses pièces de linge grâce au tambour réversible.
- Programmes spéciaux: Coton, Linge de lit, Chemises, Coton Eco, Duvet, Délicat, Essuies, Hygiène, Mix, Express 40 min, Sport, Synthétiques, Finition laine, Minuterie chaud

Options

- Phase antifoissage 120 min. à la fin du programme
- Option demi-charge: séchage optimisé pour les petites charges.
- Touches TouchControl: Prêt à repasser, Prêt à ranger, Prêt à ranger plus, Fin différée jusqu'à, Demi-charge, Antifoissage, Délicat, Signal, Start / Rajout / Pause, Fin différée jusqu'à 24 h

Équipement et confort

- SelfCleaning Condenser
- AutoDry: programmes de séchage par capteurs d'humidité
- Grand Affichage LED pour l'affichage du temps résiduel, la fin différée jusqu'à 24 h, le déroulement du programme et fonctions spéciales
- Recommandation de charge
- Compteur d'utilisation: compte le nombre de programmes terminés
- SoftDial - commande entièrement électronique avec un seul bouton de sélection, pour tous les programmes
- Sensitive Drying System: grand tambour en inox pour une meilleure protection des textiles, aubes SoftDesign
- Design AntiVibration: silence et stabilité extrême
- Éclairage du tambour par LED
- Sécurité enfants
- Signal de fin de programme
- Couleur de porte: black, white
- Porte à ouverture latérale - charnières à droite
- Crochet de fermeture métallique

Caractéristiques techniques

- A glisser sous plan de travail de 85 cm
- Dimensions (H x L): 84.2 cm x 59.8 cm

- Profondeur de l'appareil: 61.3 cm
- Profondeur avec porte ouverte: 109.6 cm
- Technologie de pompe à chaleur avec liquide de refroidissement écologique R290

¹ Sur une échelle de classes d'efficacité énergétique de A+++ à D

² Consommation d'énergie en kWh par an, basée sur 160 cycles de séchage du programme standard avec pleine ou demi charge et la consommation en modes basse puissance

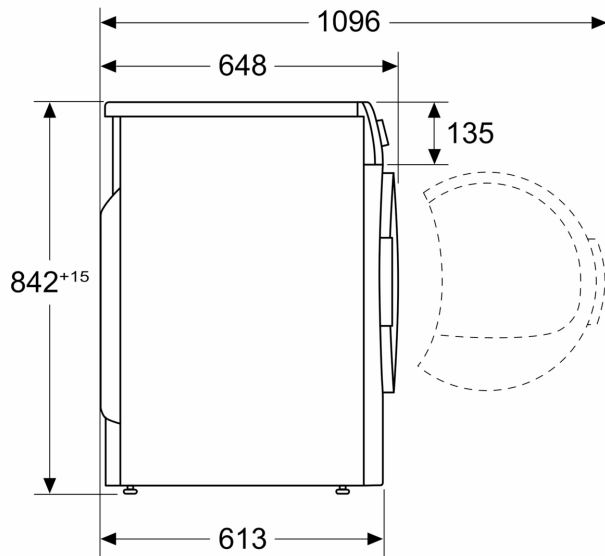
³ Durée du programme standard coton avec pleine charge

⁴ Sur une échelle de classes d'efficacité de condensation de A à G

⁵ Efficacité de condensation pondérée pour le programme standard coton avec pleine ou demi charge

**Série 6, sèche-linge pompe à
chaleur, 8 kg
WQG235DMFG**

Mesures en mm



Mesures en mm

