

iQ500, Sèche-linge pompe à chaleur, 8 kg WQ33G2DSFG



extraKlasse

Accessoires en option

WZDP40D	Socle avec tiroir, sèche-linge
WZ20600	Corbeille pour lainages
WZ27400	Kit de superposition avec tablette
WZ27410	Kit de superposition

Performances de lavage exceptionnelles avec autoDry pour un séchage doux et uniforme de votre vêtement.

- ✓ autoDry - Permet d'obtenir d'excellents résultats de séchage via la technologie des capteurs.
- ✓ speedPack : des sèche-linge ultra rapides et efficaces qui vous font gagner du temps.
- ✓ Demi-charge : optimisez la durée des petites charges grâce à une estimation précise.
- ✓ Le grand display LED offre une commande aisée et une vue claire sur toutes les options et fonctions.
- ✓ Rotation alternée du tambour - Empêche les grandes pièces de linge de s'emmêler en alternant la rotation du tambour qui s'active avec le programme Linge de lit.

Équipement

Données techniques

Type d'installation:	Pose libre
Dessus amovible:	Non
Charnière de la porte:	Droite
Longueur du cordon électrique:	145 cm
Dimensions de l'appareil (HxLxP):	842x598x613 mm
Poids net:	53.7 kg
Fluorinated greenhouse gases:	R290
Hermetically sealed equipment:	Oui
Code EAN:	4242003972656
Puissance de raccordement:	600 W
Intensité:	10 A
Tension:	220-240 V
Fréquence:	50 Hz
Capacité maximale:	8.0 kg
Classe d'efficacité énergétique ¹ :	C
Consommation d'énergie pondérée par cycle (UE 2017/1369):	1.02 kWh/cycle
Consommation énergétique pondérée:	102 kWh/100 cycles
Efficacité de condensation:	88 %
Durée du programme à mi-capacité (UE 2017/1369):	1:40
Durée du programme Eco à la capacité nominale (h:min):	2:40



¹ Echelle de classes d'efficacité énergétique de A à G

iQ500, Sèche-linge pompe à chaleur, 8 kg WQ33G2DSFG

Équipement

Informations générales

- Classe d'efficacité énergétique¹: C
- Energie² : 102 kWh
- Capacité³: 8 kg
- Durée programme³: 2:40 h:min
- Classe d'efficacité sonore : B (sur une échelle de A à D)
- Niveau sonore³: 63 dB (A) re 1 pW
- Classe d'efficacité de condensation : B (sur une échelle de A à D)
- Efficacité de condensation³: 88%

Programmes

- Programmes standard: Coton, Synthétiques
- Programme de linge de lit: réduit l'emmêlement des grosses pièces de linge grâce au tambour réversible.
- Programmes spéciaux: Coton, Linge de lit, Chemises, Coton Eco, Lingerie, Essuies, Hygiène, Oreiller, Mix, Outdoor, Super 40 min, Synthétiques, Laine en corbeille, Minuterie chaud

Options

- Phase antifroissage 120 min. à la fin du programme
- Option demi-charge: séchage optimisé pour les petites charges.
- Touches touchControl: Prêt à repasser, Prêt à ranger, Prêt à ranger plus, Fin différée jusqu'à, Demi-charge, Antifroissage, Délicat, Signal, Start / Rajout / Pause, Fin différée jusqu'à 24 h

Équipement et confort

- easyClean
- EcoSilence Drive: Nouveau moteur alliant longévité et silence extrême
- autoDry: programmes de séchage par capteurs d'humidité
- Grand Affichage LED pour l'affichage du temps résiduel, la fin différée jusqu'à 24 h, le déroulement du programme et fonctions spéciales
- Recommandation de charge
- Compteur d'utilisation: compte le nombre de programmes terminés
- softDial - commande entièrement électronique avec un seul bouton de sélection, pour tous les programmes
- softDrying System: grand tambour en grand tambour en inox pour une meilleure protection des textiles, aubes softDesign pour une meilleure protection des textiles, aubes SoftDesign
- design Anti-Vibration: très silencieux et stable
- Corbeille spéciale pour lainages
- Eclairage du tambour par LED
- Kit de raccordement pour évacuation de l'eau de condensation
- Sécurité enfants
- Signal de fin de programme
- Couleur de porte: Alu-Look, blanc
- Charnières de porte à droite
- Crochet de fermeture métallique

Caractéristiques techniques

- A glisser sous plan de travail de 85 cm

- Dimensions (H x L): 84.2 cm x 59.8 cm
- Profondeur de l'appareil: 61.3 cm
- Profondeur porte incluse: 64.8 cm
- Profondeur avec porte ouverte: 109.6 cm
- Technologie de pompe à chaleur avec liquide de refroidissement écologique R290

¹ Sur une échelle de classes d'efficacité énergétique de A à G

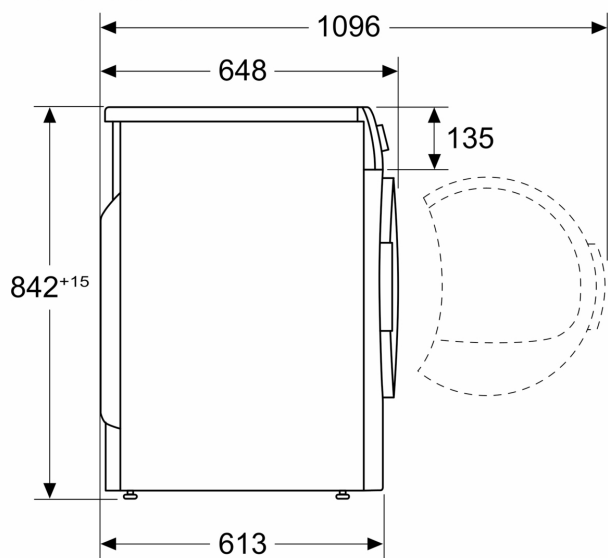
² Consommation d'énergie moyenne pondérée pour 100 cycles de séchage en kWh, avec le programme Eco

³ Programme Eco en charge pleine

iQ500, Sèche-linge pompe à chaleur, 8 kg WQ33G2DSFG

Dessins sur mesure

Mesures en mm



Mesures en mm

