

**Série 8, lave-linge à chargement frontal, 8 kg, 1400 trs/min
WIW28541EU**



Accessoires en option

- WMZ20441 PIEDS REGLABLES EN HAUTEUR PR WIS ET WIW
- WMZ2200 FIXATION AU SOL
- WMZ2381 RALLONGE AQUASTOP / AQUASECURE

Le lave-linge avec EcoSilence Drive et programme Silence : profitez d'un fonctionnement extrêmement silencieux et durable.

- **Programme 'SpeedPerfect'** : un linge parfaitement propre, en 2 fois moins de temps.
- **Tambour VarioDrum** : soin des textiles garanti grâce à la structure unique du tambour
- **ActiveWater™ Plus** : coûts et consommation d'eau réduits grâce à la détection en continu de la quantité de linge.
- **Display LED avec commande Touch-Control et d'autres fonctions comme départ/fin différé et indication du temps résiduel**
- **Programme Couleurs foncées** : préserve les couleurs des textiles foncés et des jeans.

Données techniques

Classe d'efficacité énergétique:	C
Consommation énergétique pondérée en kWh pour 100 cycles de lavage Eco 40-60:	62 kWh
Capacité maximale en kg:	8.0 kg
Consommation d'eau du programme Eco en litres par cycle:	45 l
Durée du programme Eco 40-60 en heures et en minutes à la capacité nominale:	3:16 h
Classe d'efficacité d'essorage du programme Eco 40-60:	B
Classe d'émissions de bruit acoustique dans l'air:	A
Émissions de bruit acoustique dans l'air:	66 dB(A) re 1 pW
Type de construction:	Encastrable
Hauteur avec top amovible:	-2 mm
Dimensions du produit:	818 x 596 x 544 mm
Poids net:	76.3 kg
Puissance:	2300 W
Intensité:	10 A
Tension:	220-240 V
Fréquence:	50 Hz
Longueur du cordon électrique:	210.0 cm
Charnière de la porte:	Gauche
Roulettes:	Non
Code EAN:	4242005214532
Type d'installation:	Entièrement intégrable



Série 8, lave-linge à chargement frontal, 8 kg, 1400 trs/min WIW28541EU

Le lave-linge avec EcoSilence Drive et programme Silence : profitez d'un fonctionnement extrêmement silencieux et durable.

- Lave-linge Frt 60cm, entièrement intégrable

Informations générales

- Classe d'efficacité énergétique¹: C
- Capacité: 1 - 8 kg
- Vitesse d'essorage^{**}: 400 - 1400 tr/min
- Classe d'efficacité d'essorage: B
- Energie² / Eau³: 62 kWh / 45 litres
- Durée programme⁴: 3:16 h:min
- Niveau sonore: 66 dB (A) re 1 pW
- Classe d'efficacité sonore: A

Programmes

- Programmes spéciaux: Duvet, Nettoyage tambour avec rappel automatique, Couleurs sombres, Blouses/Chemises, Programme nuit, Vidange/Essorage, Mix rapide, Sport, Rinçage unique, Express 15 min/30 min, Délicat/Soie, Laine/Lavage à la main

Options

- TimeLight: projection du statut du programme et du temps résiduel parfaitement lisibles sur tout type de sol
- Touches TouchControl: Fin différée, Départ/Stop avec fonction rajout de linge, Température, SpeedPerfect, Prélavage, Vitesse d'essorage, Rinçage plus/Arrêt cuve pleine

Equipement et confort

- Rajout de linge: fonction qui vous offre la possibilité d'ajouter du linge même après le départ d'un programme de lavage.
- Grand display LED avec indication pour le déroulement du programme, la température, la vitesse d'essorage, le temps résiduel, 24 h fin différée et conseil de dosage
- EcoSilence Drive: moteur à faible consommation, des plus silencieux
- 10 ans de garantie sur le moteur EcoSilence Drive
- ActiveWater Plus: la détection automatique de la charge permet une consommation d'eau particulièrement économique, même pour les petites charges de linge.
- AquaStop* avec une garantie à vie contre les dégâts des eaux
- Aide pour dosage de produit lessiviel liquide
- Détection de mousse
- Nettoyage facile du bac à produit lessiviel
- Nettoyage tambour avec rappel automatique avec rappel automatique
- Système anti-balourd
- Design AntiVibration: plus de silence et stabilité
- Isolation acoustique renforcée
- Hublot Blanc de 30 cm, avec angle d'ouverture de 130°
- Crochet de fermeture métallique
- Signal de fin de programme

Caractéristiques techniques

- Entièrement intégrable
- Dimensions (H x L x P): 81.8 x 59.6 x 54.4 cm
- Hauteur de plinthe réglable sur 15 cm
- Plinthe ajustable en profondeur: 6.5 cm
- Intégrable: porte du meuble réversible
- Pieds arrières réglables par l'avant

* Les conditions de garantie peuvent être trouvées sur notre site internet

** La valeur indiquée a été arrondie

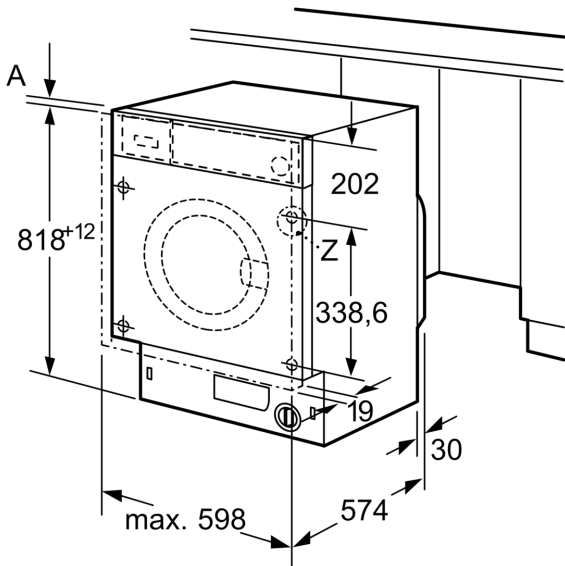
¹ Echelle de classes d'efficacité énergétique de A à G

² Consommation d'énergie en kWh par 100 cycles (programme Eco 40-60)

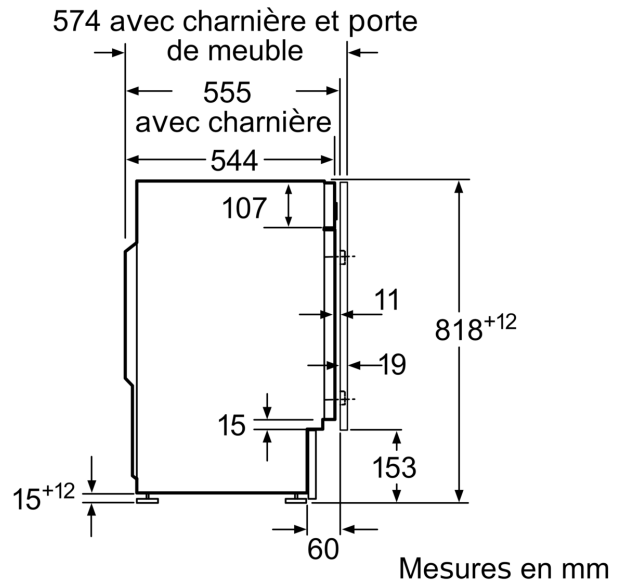
³ Consommation d'eau pondérée en litres par cycle (programme Eco 40-60)

⁴ Durée de programme Eco 40-60

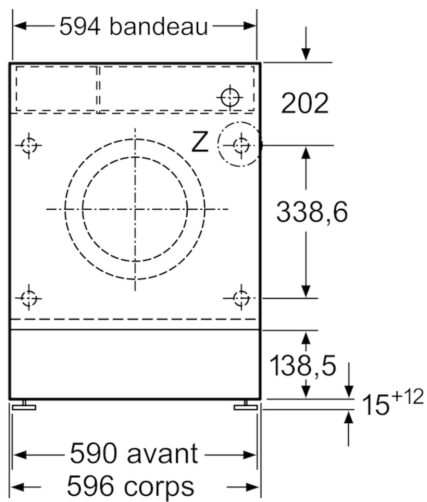
**Série 8, lave-linge à chargement frontal, 8 kg, 1400 trs/min
WIW28541EU**



Mesures en mm

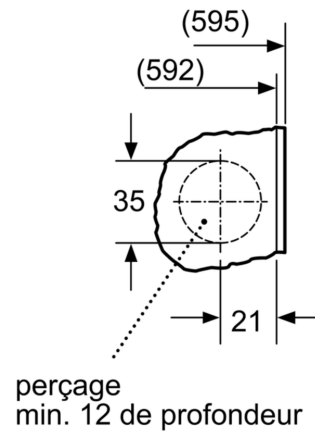


Mesures en mm



Mesures en mm

Unité Z



Mesures en mm