

**Série 6, Lave-linge, 9 kg, 1400 trs/min  
WGG244FSFG**



**Des résultats parfaits avec une consommation minimale d'énergie, d'eau et de détergent grâce à la classe d'énergie A, au dosage automatique i-DOS et à ActiveWater Plus.**

- **i-DOS** : mesure automatiquement la quantité précise de lessive et d'eau nécessaire.
- **Iron Assist** : programme de défroissage qui réduit jusqu'à 50%\* des plis et donc votre pile de repassage.
- **Classe énergétique A** : vous économisez de l'énergie !
- **Active Water Plus** : coûts et consommation d'eau réduits grâce à la détection en continu de la quantité de linge.
- **Programme 'SpeedPerfect'** : un linge parfaitement propre, en 2 fois moins de temps.

Classe d'efficacité énergétique: .....A  
 Consommation énergétique pondérée en kWh pour 100 cycles de lavage Eco 40-60: ..... 49 kWh  
 Poids maximal en kg: .....9.0 kg  
 Consommation d'eau du programme Eco en litres par cycle: .....50 l  
 Durée du programme Eco 40-60 en heures et en minutes à la capacité nominale: .....3:48 h  
 Classe d'efficacité d'essorage du programme Eco 40-60: ..... B  
 Classe de niveau sonore: ..... A  
 Niveau sonore: .....70 dB(A) re 1pW  
 Type de construction: ..... Pose libre  
 Dimensions du produit: .....845x598x590 mm  
 Poids net: ..... 75.5 kg  
 Puissance de raccordement: ..... 2300 W  
 Intensité: ..... 10 A  
 Tension: ..... 220-240 V  
 Fréquence: ..... 50 Hz  
 Longueur du cordon électrique: ..... 160.0 cm  
 Charnière de la porte: ..... Gauche  
 Roulettes: ..... Non  
 Code EAN: ..... 4242005441525  
 Type d'installation: .....Pose libre

WMZ2200    FIXATION AU SOL  
 WMZ2381    RALLONGE AQUASTOP / AQUASECURE  
 WMZPW20W    SOCLE AVEC TIROIR LAVE-LINGE



## Série 6, Lave-linge, 9 kg, 1400 trs/min WGG244FSFG

### Des résultats parfaits avec une consommation minimale d'énergie, d'eau et de détergent grâce à la classe d'énergie A, au dosage automatique i-DOS et à ActiveWater Plus.

#### Informations générales

- Classe d'efficacité énergétique<sup>1</sup>: A
- Energie<sup>2</sup> / Eau<sup>3</sup>: 49 kWh / 50 litres
- Capacité: 1 - 9 kg
- Durée programme<sup>4</sup>: 3:48 h:min
- Classe d'efficacité d'essorage: B
- Vitesse d'essorage<sup>\*\*</sup>: 0 - 1400 tr/min
- Niveau sonore: 70 dB (A) re 1 pW
- Classe d'efficacité sonore: A

#### Programmes

- Programmes standard: Coton, Synthétiques, Délicat/Soie, Laine/Lavage à la main.
- Programmes spéciaux: Automatic délicat, Nettoyage tambour avec rappel automatique, Iron Assist, Hygiène, Outdoor, Vidange/Essorage, Mix rapide, Rinçage unique, Express 15 min/30 min

#### Options

- i-DOS: dosage automatique du détergent liquide et de l'adoucissant
- Hygiène Plus: linge propre et élimination efficace des germes
- Iron Assist: Programme vapeur qui aide à défroisser les vêtements secs
- Système Antitache pour 4 taches - activable sur les programmes standards
- SpeedPerfect: parfaitement propre, jusqu'à trois fois plus rapide.  
\*\*\*
- Touches TouchControl: Repassage facile, Fin différée, Système antitache, i-DOS 2.0, Départ/Stop avec fonction rajout de linge, Température, SpeedPerfect, Prélavage, Vitesse d'essorage, Arrêt cuve pleine

#### Équipement et confort

- Rajout de linge
- Rajout de linge: fonction qui vous offre la possibilité d'ajouter du linge même après le départ d'un programme de lavage.
- Grand display LED avec affichage pour le déroulement du programme, vitesse d'essorage max., temps résiduel, 24 h fin différée et conseil de dosage
- Volume du tambour: 65 litres
- Eclairage du tambour par LED
- VarioDrum: tambour pour un lavage doux et efficace
- Nettoyage tambour avec rappel automatique avec rappel automatique
- Compteur d'utilisation: compte le nombre de programmes terminés
- ActiveWater Plus: la détection automatique de la charge permet une consommation d'eau particulièrement économique, même pour les petites charges de linge.
- AquaSensor pour un résultat optimal de rinçage

- AquaStop\* avec une garantie à vie contre les dégâts des eaux
- SoftDial - commande entièrement électronique avec un seul bouton de sélection, pour tous les programmes
- Design AntiVibration: plus de silence et stabilité
- Isolation acoustique renforcée grâce à la plaque de sol
- EcoSilence Drive: moteur à faible consommation, des plus silencieux
- 10 ans de garantie sur le moteur EcoSilence Drive
- Détection de mousse
- Système anti-balourd
- Sécurité enfants
- Signal de fin de programme
- Hublot de 32 cm, avec angle d'ouverture de 165°

#### Caractéristiques techniques

- A glisser sous plan de travail de 85 cm
- Dimensions (H x L): 84.5 cm x 59.8 cm
- Profondeur de l'appareil: 59.0 cm
- Profondeur porte incluse: 63.6 cm
- Profondeur avec porte ouverte: 107.3 cm

<sup>1</sup> Echelle de classes d'efficacité énergétique de A à G

<sup>2</sup> Consommation d'énergie en kWh par 100 cycles (programme Eco 40-60)

<sup>3</sup> Consommation d'eau pondérée en litres par cycle (programme Eco 40-60)

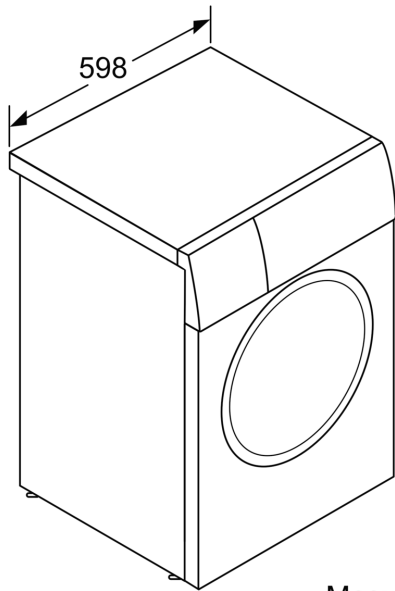
<sup>4</sup> Durée de programme Eco 40-60

\* Les conditions de garantie peuvent être trouvées sur notre site internet

\*\* La valeur indiquée a été arrondie

\*\*\* Comparaison entre la durée du programme Easy Care 40°C et la durée du programme Easy Care 40°C avec l'option Speed

**Série 6, Lave-linge, 9 kg, 1400  
trs/min  
WGG244FSFG**



Mesures en mm

