

**Série 6, Lave-linge, 9 kg, 1400 trs/min
WGG144Z2FG**



Résultats exceptionnels avec une consommation d'eau et d'énergie minimale, grâce à la classe d'énergie A et au système ActiveWater Plus.

- **Iron Assist** : programme de défroissage qui réduit jusqu'à 50%
- **des plis et donc votre pile de repassage.**
- **Classe énergétique A** : vous économisez de l'énergie !
- **Active Water Plus** : coûts et consommation d'eau réduits grâce à la détection en continu de la quantité de linge.
- **Programme 'SpeedPerfect'** : un linge parfaitement propre, en 65% moins de temps
- .
- **Option AntiTaches**: élimine efficacement quatre types de taches parmi les plus tenaces.

Classe d'efficacité énergétique:A
Consommation énergétique pondérée en kWh pour 100 cycles de lavage Eco 40-60: 46 kWh
Poids maximal en kg:9.0 kg
Consommation d'eau du programme Eco en litres par cycle:48 l
Durée du programme Eco 40-60 en heures et en minutes à la capacité nominale: 3:48 h
Classe d'efficacité d'essorage du programme Eco 40-60: B
Classe de niveau sonore: A
Niveau sonore:71 dB(A) re 1pW
Type d'installation:Pose libre
Dimensions de l'appareil (HxLxP): 848x598x590 mm
Poids net: 72.6 kg
Puissance de raccordement: 2300 W
Intensité: 10 A
Tension: 220-240 V
Fréquence: 50-60 Hz
Longueur du cordon électrique: 160.0 cm
Charnière de la porte: Gauche
Roulettes: Non
Code EAN: 4242005386048
Type d'installation:Pose libre

WMZ2200 FIXATION AU SOL
 WMZ2381 Rallonge Aquastop / entrée eau froide
 WMZPW20W Socle pour lave-linge avec tiroir



Série 6, Lave-linge, 9 kg, 1400 trs/min WGG144Z2FG

Résultats exceptionnels avec une consommation d'eau et d'énergie minimale, grâce à la classe d'énergie A et au système ActiveWater Plus.

Informations générales

- Classe d'efficacité énergétique¹: A
- Energie² / Eau³: 46 kWh / 48 litres
- Capacité: 1 - 9 kg
- Durée programme⁴: 3:48 h:min
- Classe d'efficacité d'essorage: B
- Vitesse d'essorage^{**}: 400 - 1400 tr/min
- Niveau sonore: 71 dB (A) re 1 pW
- Classe d'efficacité sonore: A

Programmes

- Programmes standard: Coton, Synthétiques, Délicat/Soie, Laine/Lavage à la main.
- Programmes spéciaux: Nettoyage tambour avec rappel automatique, Iron Assist, Hygiène, Vidange/Essorage, Mix rapide, Sport, Rinçage unique, Express 15 min/30 min

Options

- Hygiène Plus: linge propre et élimination efficace des germes
- Iron Assist: Programme vapeur qui aide à défroisser les vêtements secs
- Système Antitache pour 4 taches - activable sur les programmes standards
- SpeedPerfect: parfaitement propre, jusqu'à trois fois plus rapide. ***
- Touches TouchControl: Repassage facile, Fin différée, Système antitache, Départ/Stop avec fonction rajout de linge, Température, SpeedPerfect, Vitesse d'essorage, Rinçage plus, Arrêt cuve pleine

Équipement et confort

- Rajout de linge: fonction qui vous offre la possibilité d'ajouter du linge même après le départ d'un programme de lavage.
- Grand display LED avec affichage pour le déroulement du programme, vitesse d'essorage max., temps résiduel, 24 h fin différée et conseil de dosage
- Volume du tambour: 65 litres
- VarioDrum: tambour pour un lavage doux et efficace
- Nettoyage tambour avec rappel automatique avec rappel automatique
- Compteur d'utilisation: compte le nombre de programmes terminés
- 10 ans de garantie sur le moteur EcoSilence Drive
- ActiveWater Plus: la détection automatique de la charge permet une consommation d'eau particulièrement économique, même pour les petites charges de linge.
- Aqua Protection
- Design AntiVibration: plus de silence et stabilité
- Détection de mousse
- Aide pour dosage de produit lessiviel liquide
- Système anti-balourd

- Sécurité enfants
- Signal de fin de programme
- Nettoyage facile du bac à produit lessiviel
- Hublot de 32 cm, avec angle d'ouverture de 165°

Caractéristiques techniques

- A glisser sous plan de travail de 85 cm
- Dimensions (H x L): 84.8 cm x 59.8 cm
- Profondeur de l'appareil: 59.0 cm
- Profondeur porte incluse: 63.6 cm
- Profondeur avec porte ouverte: 107.3 cm

¹ Echelle de classes d'efficacité énergétique de A à G

² Consommation d'énergie en kWh par 100 cycles (programme Eco 40-60)

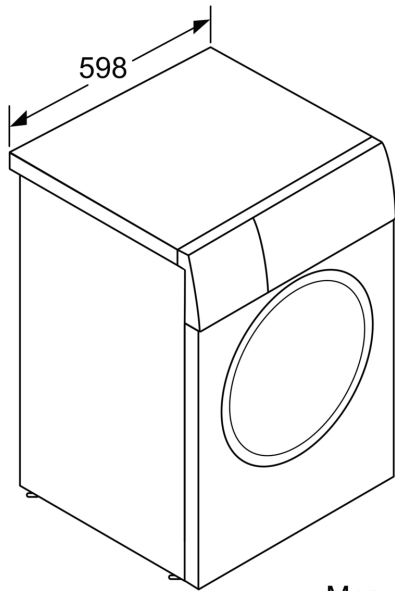
³ Consommation d'eau pondérée en litres par cycle (programme Eco 40-60)

⁴ Durée de programme Eco 40-60

** La valeur indiquée a été arrondie

*** Comparaison entre la durée du programme Easy Care 40°C et la durée du programme Easy Care 40°C avec l'option Speed

**Série 6, Lave-linge, 9 kg, 1400
trs/min
WGG144Z2FG**



Mesures en mm

