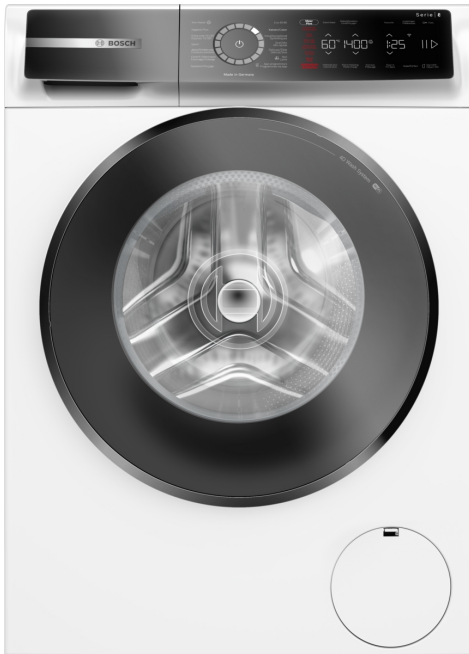


Série 8, Lave-linge, 9 kg, max. 1400 trs/min
WGB24400FG



Accessoires en option

WMZ2200	FIXATION AU SOL
WMZ2381	Rallonge Aquastop / entrée eau froide
WMZMPF10	Filtre microplastique
WMZPW20W	Socle pour lave-linge avec tiroir

Lave-linge hautement efficace : optimise vos économies d'énergie avec son efficacité énergétique A -20%** et réduit votre pile de repassage avec Iron Assist.**

- **Iron Assist** : programme de défroissage qui réduit jusqu'à 50% des plis et donc votre pile de repassage.³
- **Mini Load** – lavez un vêtement ou de petites charges, la quantité d'eau et la durée du cycle s'ajustent.
- **Home Connect** : l'électroménager connecté et intelligent qui vous facilite la vie.
- **Assistant Easy Start** : choisissez le programme de lavage idéal grâce à notre guide de démarrage rapide.
- **Avec Home Connect, contrôlez votre électroménager à distance depuis votre appareil mobile.**

Données techniques

Classe d'efficacité énergétique ¹ :A
Consommation énergétique pondérée en kWh pour 100 cycles de lavage Eco 40-60: 40 kWh/100 cycles
Capacité maximale: 9.0 kg
Consommation d'eau du programme Eco en litres par cycle ² :50 l
Durée du programme Eco 40-60 en heures et en minutes à la capacité nominale:3:48 h
Classe d'efficacité d'essorage du programme Eco 40-60: B
Classe de niveau sonore: A
Niveau sonore:70 dB(A) re 1pW
Type d'installation:Pose libre
Dimensions de l'appareil (HxLxP): 845x598x590 mm
Poids net: 75.0 kg
Puissance de raccordement: 2300 W
Intensité: 10 A
Tension: 220-240 V
Fréquence: 50-60 Hz
Longueur du cordon électrique: 160 cm
Charnière de la porte: Gauche
Roulettes: Non
Code EAN: 4242005350377
Type d'installation:Pose libre



¹ Echelle de classes d'efficacité énergétique de A à G dans programme Eco 40-60
² dans programme Eco 40-60
³ Test n° E-0323-PT-22 du Deutschen Institute für Textil- und Faserforschung Denkendorf (DITF) du 12.07.22, relatif à la réduction du froissement des vêtements commerciaux en coton (T-shirts et chemises) dans le cadre du programme Iron Assist conformément à la norme DIN EN ISO 15487, par rapport aux textiles non traités avec Iron Assist.

Série 8, Lave-linge, 9 kg, max. 1400 trs/min WGB24400FG

Lave-linge hautement efficace : optimise vos économies d'énergie avec son efficacité énergétique A -20%** et réduit votre pile de repassage avec Iron Assist.**

Informations générales

- Classe d'efficacité énergétique¹: A
- A -20%: 20% plus économe que la valeur de référence minimale de la classe énergétique A****
- Energie² / Eau³: 40 kWh / 50 litres
- Capacité: 1 - 9 kg
- Durée programme⁴: 3:48 h:min
- Classe d'efficacité d'essorage: B
- Vitesse d'essorage^{**}: 400 - 1400 tr/min
- Niveau sonore: 70 dB (A) re 1 pW
- Classe d'efficacité sonore: A

Programmes

- Programmes standard: Coton, Synthétiques, Délicat/Soie, Laine/Lavage à la main.
- Programmes spéciaux: App, Iron Assist, Hygiène, Jeans/Couleurs sombres, Vidange/Essorage, Mix rapide, Sport, Rinçage unique, Express 15 min/30 min
- Programmes via app: Duvet, Nettoyage tambour avec rappel, Rideaux, Essuies, Chemises, Outdoor

Options

- Home Connect: Remote Monitoring et Remote Control, Energy Management, plus de programmes disponibles via téléchargement. Gardez votre appareil à jour avec la mise à jour du firmware.
- Hygiène Plus: linge propre et élimination efficace des germes
- Iron Assist: Programme vapeur qui aide à défroisser les vêtements secs
- Mini Load: Lavez des articles simples ou de petites charges avec efficacité
- Antitaches - 6 taches par simple pression d'une touche, 10 taches supplémentaires via Home Connect
- Touches TouchControl: Préférences de base, Start/Pause, Fin différée, Système antitache, Intensive Plus, Sécurité d'enfants, Memory, Options additionnelles, Cycle nuit, Départ à distance, Petite charge, Départ/Stop avec fonction rajout de linge, Température, SpeedPerfect, Prélavage, Vitesse d'essorage, Rinçage plus, Arrêt cuve pleine

Equipement et confort

- Rajout de linge: fonction qui vous offre la possibilité d'ajouter du linge même après le départ d'un programme de lavage.
- Système de lavage 4D: résultat de lavage parfait - même en charge pleine, l'eau et la lessive pénètrent au coeur des textiles.
- Bandeau de commande élégamment inclinée pour une utilisation facile
- XXL Volume du tambour: 65 l
- Eclairage du tambour par LED
- VarioDrum: tambour pour un lavage doux et efficace
- Compteur d'utilisation: compte le nombre de programmes terminés

- 10 ans de garantie sur le moteur EcoSilence Drive
- ActiveWater Plus: la détection automatique de la charge permet une consommation d'eau particulièrement économique, même pour les petites charges de linge.
- Aqua Protection
- Design AntiVibration: plus de silence et stabilité
- Isolation acoustique renforcée grâce à la plaque de sol
- Détection de mousse
- Affichage surdosage: Indication de surdosage produit lessiviel
- Aide pour dosage de produit lessiviel liquide
- Système anti-balourd
- Sécurité enfants
- Signal de fin de programme
- Nettoyage facile du bac à produit lessiviel
- Hublot de 32 cm, avec angle d'ouverture de 182°

Caractéristiques techniques

- A glisser sous plan de travail de 85 cm
- Dimensions (H x L): 84.5 cm x 59.8 cm
- Profondeur de l'appareil: 59.0 cm
- Profondeur porte incluse: 64.8 cm
- Profondeur avec porte ouverte: 109.0 cm

¹ Echelle de classes d'efficacité énergétique de A à G

² Consommation d'énergie en kWh par 100 cycles (programme Eco 40-60)

³ Consommation d'eau pondérée en litres par cycle (programme Eco 40-60)

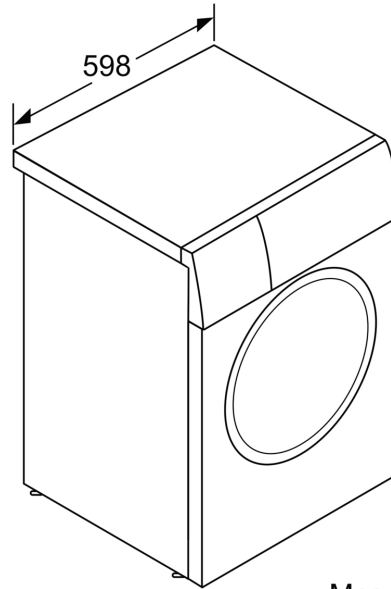
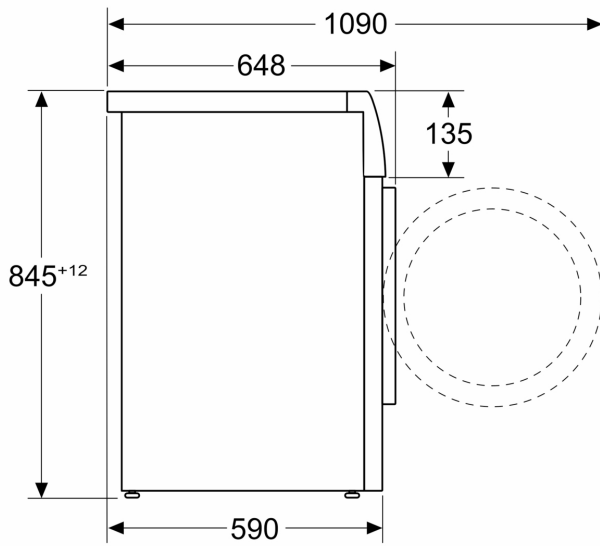
⁴ Durée de programme Eco 40-60

** La valeur indiquée a été arrondie

**** 20% plus efficace (40 kWh/100 cycles) que la valeur de référence minimale (50 kWh/100 cycles pour les modèles 9kg, 51 kWh/100 cycles pour les modèles 10kg) de la classe A d'efficacité énergétique, pendant l'utilisation du programme éco 40-60, sur la base de tests internes effectués conformément au règlement délégué de l'UE 2019/2014.

**Série 8, Lave-linge, 9 kg, max. 1400
trs/min
WGB24400FG**

Mesures en mm



Mesures en mm