

**Serie | 4, lave-linge à chargement frontal, 8 kg, 1400 trs/min
WAK28271FG**



A+++

Gamme Maxx avec VarioPerfect™ : vous décidez si le lavage doit être super rapide ou super économe.

- **SpeedPerfect:** pour un linge impeccable jusqu'à trois fois plus rapide.
- **VarioDrum:** lavage doux et efficace grâce à la structure unique du tambour.
- **AntiVibration™ Design:** très stable et extrêmement silencieux grâce aux protections anti-vibration spéciales.

Données techniques

| | |
|--|-----------------|
| Type de construction : | Pose libre |
| Hauteur avec top amovible (mm) : | 848 |
| Dimensions du produit : | 848 x 598 x 590 |
| Poids net (kg) : | 73,401 |
| Puissance de raccordement (W) : | 2300 |
| Intensité (A) : | 10 |
| Tension (V) : | 220-240 |
| Fréquence (Hz) : | 50 |
| Certificats de conformité : | CE, INEN |
| Longueur du cordon électrique (cm) : | 160 |
| Classe d'efficacité de lavage : | A |
| Charnière de la porte : | À gauche |
| Roulettes : | Non |
| Code EAN : | 4242002786919 |
| Capacité coton (kg) - NOUVEAU (2010/30/CE) : | 8,0 |
| Classe énergétique (2010/30/CE) : | A+++ |
| Consommation énergétique annuelle (kWh/annum) - NOUVEAU (2010/30/CE) : | 196,00 |
| : | 0,12 |
| : | 1,49 |
| Consommation d'eau annuelle (l/annum) - NOUVEAU (2010/30/CE) : | 11220 |
| Classe d'efficacité d'essorage : | B |
| Vitesse d'essorage maximum (rpm) - nouveau (2010/30/EC) : | 1360 |
| Temps de lavage moyen pour coton 40°C (charge partielle) en min - nouveau (2010/30/EC) : | 195 |
| Temps de lavage moyen pour coton 60°C (charge normale) en min - nouveau (2010/30/EC) : | 215 |
| Temps de lavage moyen pour coton 60°C (charge partielle) en min - nouveau (2010/30/EC) : | 215 |
| Niveau sonore au lavage dB(A) re 1 pW : | 56 |
| Niveau sonore à l'essorage dB(A) re 1 pW : | 75 |
| Type de montage : | Pose libre |

Accessoires en option

WZ10131 : RALLONGE AQUASTOP / AQUASECURE



4 242002 786919

**Serie | 4, lave-linge à chargement frontal, 8 kg, 1400 trs/min
WAK28271FG**

Gamme Maxx avec VarioPerfect™ : vous décidez si le lavage doit être super rapide ou super économe.

Informations générales

- Classe d'efficacité énergétique: A+++ sur une échelle de classes d'efficacité énergétique de A+++ à D
- Capacité: 1 - 8 kg
- Vitesse d'essorage max.: 1400 tr/min** (humidité résiduelle max.: 53 %)
- Classe d'efficacité d'essorage: B
- Consommation d'énergie annuelle pondérée: 196 kWh
- Consommation d'eau annuelle pondérée: 11220 l
- Niveau sonore au lavage: 56 dB(A) re 1 pw
- Niveau sonore à l'essorage: 75 dB(A) re 1 pw

Programmes

- Programmes spéciaux: Synthétiques spéciaux Rinçage unique, Outdoor, Blouses/Chemises, Sport, Mix rapide, Vidange/Essorage, AllergyPlus, Express 15 min/30 min, Laine/lavage à la main, Délicat/Soie

Options

- Touches: Fin différée, Départ/Stop avec fonction rajout de linge, Repassage facile, EcoPerfect, SpeedPerfect, Température, Vitesse d'essorage/Arrêt cuve pleine
- varioPerfect: des programmes optimisés pour une consommation d'énergie faible (ecoPerfect) ou pour une durée de cycle courte (speedPerfect)
- Sécurité enfants

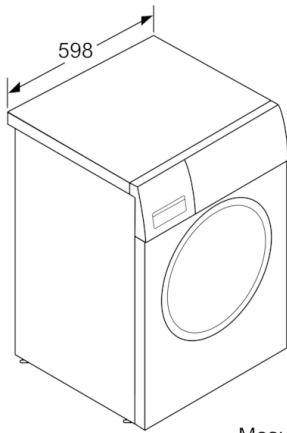
Equipement et confort

- Display LED pour le déroulement du programme, la température, la vitesse d'essorage, le temps résiduel et la fin différée 24 h
- SoftDial - commande entièrement électronique avec un seul bouton de sélection, pour tous les programmes
- Système de protection multiple contre les dégâts des eaux
- Design AntiVibration: plus de silence et stabilité
- Système 3D AquaSpar
- Adaptation automatique du lavage en fonction de la charge
- Détection de mousse
- Recommandation de chargement
- Rajout de linge: fonction qui vous offre la possibilité d'ajouter du linge même après le départ d'un programme de lavage.
- Nettoyage facile du bac à produit lessiviel
- Indication de surdosage produit lessiviel
- Affichage du temps résiduel
- Signal de fin de programme
- Système anti-balourd
- VarioDrum: tambour pour un lavage doux et efficace
- Volume du tambour: 63 l
- Hublot Blanc de 30 cm, avec angle d'ouverture de 165°
- Fermeture de porte magnétique confort

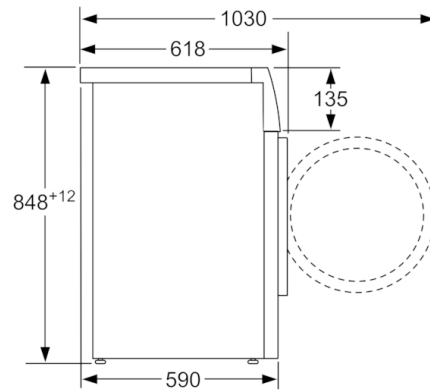
Dimensions

- Dimensions (H x L x P): 84.8 x 59.8 x 59 cm
- A glisser sous plan de travail de 85 cm

**Serie | 4, lave-linge à chargement frontal, 8
kg, 1400 trs/min
WAK28271FG**



Mesures en mm



Mesures en mm