

**Serie | 4, lave-vaisselle entièrement intégré, 45 cm  
SPV40E80EU**



**Accessoires en option**

SGZ1010 : RALLONGE AQUASTOP  
 SMZ5000 : KIT LAVAGE 4ELEMENTS POUR LAVE-VAISSELLE  
 SMZ5003 : CHARNIERES DE PLINTHE  
 SMZ5005 : Jeu de fixation Niro  
 SMZ5300 : SUPPORT VERRES A PIED PANIERS MAXFLEX/PR

**Lave-vaisselle ActiveWater 45 cm avec panier supérieur réglable en hauteur : de la place en plus pour les pièces de vaisselle volumineuses.**

- **InfoLight** : témoin lumineux de fonctionnement au sol.
- **AquaStop**: garantie à vie 100% contre les dégats des eaux
- **EcoSilence Drive**: exceptionnellement silencieux, particulièrement efficace et garantit une faible consommation électrique.

**Données techniques**

Classe d'efficacité énergétique:	F
Consommation énergétique pour 100 cycles de programme Eco:	78
Nombre maximum de couverts:	9
Consommation d'eau du programme Eco en litres par cycle:	9,5
Durée du programme:	3:15
Émissions de bruit acoustique dans l'air:	48
Classe d'émissions de bruit acoustique dans l'air:	C
Type de construction:	Encastrable
Hauteur avec top amovible (mm):	0
Dimensions du produit(mm):	815 x 448 x 550
Taille de la niche d'encastrement (mm):	815-875 x 450 x 550
Certificats de conformité:	CE, VDE
Profondeur porte ouverte à 90° (mm):	1150
Pieds réglables:	Oui - tous depuis l'avant uniquement
Réglage maximum de la hauteur des pieds (mm):	60
Plinthe réglable:	Horizontale et verticale
Poids net (kg):	29,720
Poids brut (kg):	31,5
Puissance de raccordement (W):	2400
Intensité (A):	10
Tension (V):	220-240
Fréquence (Hz):	50; 60
Longueur du cordon électrique (cm):	175
Type de prise:	Fiche cont.terre/Gard.fil ter.
Longueur du tuyau d'alimentation (cm):	165
Longueur du tuyau d'évacuation (cm):	205
Code EAN:	4242002855554
Type de montage:	Intégration total



## Serie | 4, lave-vaisselle entièrement intégrable, 45 cm SPV40E80EU

### Lave-vaisselle ActiveWater 45 cm avec panier supérieur réglable en hauteur : de la place en plus pour les pièces de vaisselle volumineuses.

#### Informations générales

- Classe d'efficacité énergétique: A+
- Classe d'efficacité de séchage: A
- Consommation pour le programme Eco 50°C: 0.78 kWh
- Consommation d'énergie pour le programme Eco 50°C: 220 kWh par an, basé sur 280 cycles standards utilisant de l'eau froide et le mode basse puissance. La consommation réelle dépendra de la manière dont l'appareil est utilisé.
- Consommation d'eau en programme Eco 50: 9.5 l
- Consommation d'eau pour le programme Eco 50°C: 2660 litres par an, basé sur 280 cycles standards. La consommation réelle dépendra de la façon dont le lave-vaisselle est utilisé.

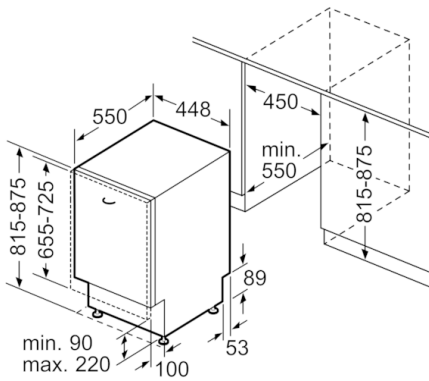
#### Programmes

- 4 programmes: Intensif 70°C, Normal 65°C, Eco 50°C, Rapide 45°C
- Fonction spéciale: VarioSpeed

#### Equipement et confort

- Niveau sonore: 48 dB (A) re 1 pW
- Capacité: 9 couverts
- Système de régénération électronique
- Élément de chauffage instantané
- Assistant de dosage
- EcoSilence Drive
- Bras d'aspersion duoPower dans le panier supérieur
- Capteur de charge
- Détection automatique du type de produit de lavage
- Échangeur thermique.
- Technique de lavage alterné
- Filtre autonettoyant à triple filtre
- Commande sur le bord supérieur de la porte
- Indication de déroulement du programme via LED
- Signal acoustique de fin de programme
- InfoLight
- 9 h
- Indicateur électronique de la réserve de sel
- Indicateur électronique de la réserve de produit de rinçage
- Paniers Vario
- Panier supérieur réglable en hauteur
- Range-assiettes rabattables dans le panier inférieur (2x)
- Compartiment à couverts dans le panier supérieur
- Supports pour tasses dans le panier supérieur (2x)
- Revêtement intérieur: Acier inox
- aquaStop® : garantie Bosch en cas de dégât des eaux - pour toute la durée de vie de l'appareil\*
- EasyLock
- Glass protection technology
- Pied arrière réglable de l'avant
- Déфлекteur de vapeur inclus
- Dimensions (H x L x P): 81.5 x 44.8 x 55 cm

**Serie | 4, lave-vaisselle entièrement  
intégrable, 45 cm  
SPV40E80EU**



Mesures en mm

