

Serie | 4, lave-vaisselle intégrable, 45 cm, Inox SPI50E95EU



Lave-vaisselle ActiveWater 45 cm avec panier supérieur réglable en hauteur : de la place en plus pour les pièces de vaisselle volumineuses.

- **AquaStop:** garantie à vie 100% contre les dégats des eaux
- **Technique de protection de verres:** pour un respect optimal de la vaisselle fragile
- **EcoSilence Drive:** exceptionnellement silencieux, particulièrement efficace et garantit une faible consommation électrique.

Données techniques

Classe d'efficacité énergétique: F
Consommation énergétique pour 100 cycles de programme Eco: 78 kWh
Nombre maximum de couverts: 9
Consommation d'eau du programme Eco en litres par cycle: 9,5 l
Durée du programme: 3:15 h
Émissions de bruit acoustique dans l'air: 46 dB(A) re 1 pW
Classe d'émissions de bruit acoustique dans l'air: C
Type de construction: Encastrable
Hauteur avec top amovible: 0 mm
Dimensions du produit: 815 x 448 x 573 mm
Taille de la niche d'encastrement: 815-875 x 450 x 550 mm
Certificats de conformité: CE, VDE
Profondeur porte ouverte à 90°: 1150 mm
Pieds réglables: Oui - tous depuis l'avant uniquement
Réglage maximum de la hauteur des pieds: 60 mm
Plinthe réglable: Horizontale et verticale
Poids net: 31,027 kg
Poids brut: 32,8 kg
Puissance de raccordement: 2400 W
Intensité: 10 A
Tension: 220-240 V
Fréquence: 50; 60 Hz
Longueur du cordon électrique: 175 cm
Type de prise: Fiche cont.terre/Gard.fil ter.
Longueur du tuyau d'alimentation: 165 cm
Longueur du tuyau d'évacuation: 205 cm
Code EAN: 4242002857336
Type de montage: Demi-intégration

Accessoires en option

SGZ1010 : RALLONGE AQUASTOP
SMZ5000 : KIT LAVAGE 4ELEMENTS POUR LAVE-VAISSELLE
SMZ5003 : CHARNIERES DE PLINTHE
SMZ5005 : Jeu de fixation Niro
SMZ5300 : SUPPORT VERRES A PIED PANIERS MAXFLEX/PR



Serie | 4, lave-vaisselle intégrable, 45 cm, Inox SPI50E95EU

Lave-vaisselle ActiveWater 45 cm avec panier supérieur réglable en hauteur : de la place en plus pour les pièces de vaisselle volumineuses.

Informations générales

- Classe d'efficacité énergétique:A+
- Classe d'efficacité de séchage:A
- Consommation pour le programmeEco50°C:0.78 kWh
- Consommation d'énergie pour le programmeEco50°C:220 kWhpar an, basé sur 280 cycles standards utilisant de l'eau froide et le mode basse puissance. La consommation réelle dépendra de la manière dont l'appareil est utilisé.
- Consommation d'eau en programmeEco50:9.5 l
- Consommation d'eau pour le programmeEco50°C:2660litres par an, basé sur 280 cycles standards. La consommation réelle dépendra de la façon dont le lave-vaisselle est utilisé.
- Consommation avec le programme Auto 45-65°C: à partir de 7 l d'eau, en fonction du degré de salissure de la vaisselle

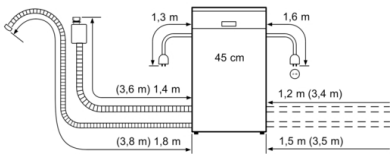
Programmes

- 5programmes:Intensif70°C,Auto45-65°C,Eco50°C,Rapide45°C,Pré-rinçage
- 2 fonctions spéciales:Zone haute pression,VarioSpeed

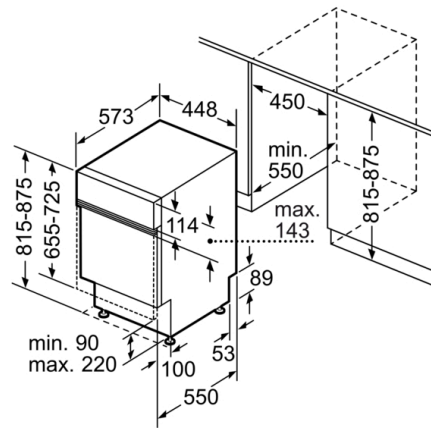
Equipement et confort

- Niveau sonore:46dB (A) re 1 pW
- Capacité:9couverts
- Système de régénération électronique
- Élément de chauffage instantané
- Assistant de dosage
- EcoSilence Drive
- Bras d'aspersion duoPower dans le panier supérieur
- AquaSensor,Capteur de charge
- Détection automatique du type de produit de lavage
- Echangeur thermique
- Technique de lavage alterné
- Filtre autonettoyantà triple filtre
- Revêtement intérieur: Acier inox
- Affichage du temps résiduel en minutes
- Couleurs des indicateurs: rouge
- Démarrage différé électronique: 1-24 heures
- Indicateur électronique de la réserve de sel
- Indicateur électronique de la réserve de produit de rinçage
- Bouton rotatif avec touche départ intégrée
- Paniers Vario
- Panier supérieur réglable en hauteur
- Range-assiettes rabattables dans le panier inférieur (2x)
- Compartiment à couverts dans le panier supérieur
- Supports pour tasses dans le panier supérieur (2x)
- aquaStop® : garantie Bosch en cas de dégât des eaux - pour toute la durée de vie de l'appareil*
- EasyLock
- Glass protection technology
- Pied arrière réglable de l'avant
- Déflecteur de vapeur inclus
- Dimensions (H x L x P):81.5x44.8x57.3cm

**Serie | 4, lave-vaisselle intégrable, 45 cm,
Inox
SPI50E95EU**



Cotes de raccordement
pour tous les lave-vaisselle 45 cm
() Valeurs avec kit prolongateur Z 7710X0



Mesures en mm