

**Serie | 8, lave-vaisselle entièrement intégrable, 60 cm
SMV88UX36E**



Lave-vaisselle PerfectDry avec système de séchage Zeolite® 3D AirFlow : des résultats de séchage parfaits, même sur la vaisselle en plastique.

- **TimeLight:** l'état du programme et le temps résiduel sont projetés sur le sol de manière parfaitement lisible.
- **AquaStop:** garantie à vie 100% contre les dégâts des eaux
- **Technique de protection de verres:** pour un respect optimal de la vaisselle fragile
- **Sécurité enfants :** verrouillage de la porte pour empêcher son ouverture et l'interruption du programme en cours.
- **EcoSilence Drive:** exceptionnellement silencieux, particulièrement efficace et garantit une faible consommation électrique.

Données techniques

Classe d'efficacité énergétique: D

Consommation énergétique pour 100 cycles de programme Eco: 84 kWh

Nombre maximum de couverts: 13

Consommation d'eau du programme Eco en litres par cycle: 7,7 l

Durée du programme: 3:45 h

Émissions de bruit acoustique dans l'air: 42 dB(A) re 1 pW

Classe d'émissions de bruit acoustique dans l'air: B

Type de construction: Encastrable

Hauteur avec top amovible: 0 mm

Dimensions du produit: 815 x 598 x 550 mm

Taille de la niche d'encastrement: 815-875 x 600 x 550 mm

Certificats de conformité: CE, VDE

Profondeur porte ouverte à 90°: 1150 mm

Pieds réglables: Oui - tous depuis l'avant uniquement

Réglage maximum de la hauteur des pieds: 60 mm

Plinthe réglable: 0

Poids net: 45,7 kg

Poids brut: 48,0 kg

Puissance de raccordement: 2400 W

Intensité: 10 A

Tension: 220-240 V

Fréquence: 50; 60 Hz

Longueur du cordon électrique: 175 cm

Type de prise: 0

Longueur du tuyau d'alimentation: 165 cm

Longueur du tuyau d'évacuation: 190 cm

Code EAN: 4242005143061

Type de montage: Intégration total

Accessoires en option

SGZ1010 : RALLONGE AQUASTOP

SMZ2014 : PANIER POUR VERRE A LONG PIED

SMZ2056 : PORTE INOX POUR LV 60 TOUT INTEGRABLE

SMZ5003 : CHARNIERES DE PLINTHE

SMZ5005 : Jeu de fixation Niro

SMZ5100 : PANIER A COUVERTS CLASSIQUE MOBILE

SMZ5300 : SUPPORT VERRES A PIED PANIERS MAXFLEX/PR



4 242005 143061

Serie | 8, lave-vaisselle entièrement intégrable, 60 cm SMV88UX36E

Lave-vaisselle PerfectDry avec système de séchage Zeolite® 3D AirFlow : des résultats de séchage parfaits, même sur la vaisselle en plastique.

Informations générales

- Classe d'efficacité énergétique:A+++
- Classe d'efficacité de séchage:A
- Consommation pour le programmeEco50°C:0.73 kWh
- Consommation d'eau en programmeEco50:7.7 l

Programmes

- 8Programmes :Intensif70 °C,Auto45-65 °C,Eco50 °C,Silence50 °C,Court60 °C,Verre40 °C,Rapide45 °C,Prélavage
- 5 fonctions spéciaux:Home Connect par WLAN (contrôle du lave-vaisselle à distance),Zone haute pression,VarioSpeedPlus,HygienePlus,Extra-sec
- Programme Entretien de la machine

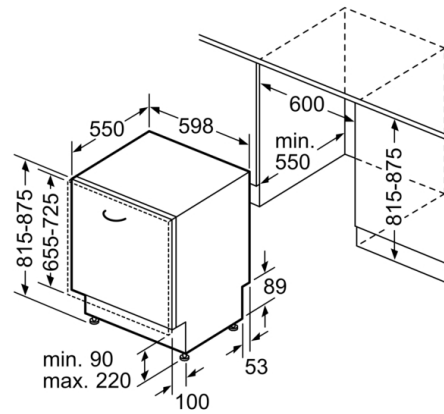
Equipement et confort

- Niveau sonore:42dB (A) re 1 pW
- Niveau sonore Programme Nuit: 40 dB(A) re 1 pW
- Capacité:13couverts
- Système de régénération électronique
- Elément de chauffage instantané
- Zeolith
- Système d'économie d'eau
- Assistant de dosage
- EcoSilence Drive
- AquaSensor,Capteur de charge
- Détection automatique du type de produit de lavage
- Echangeur thermique
- Technique de lavage alterné
- Filtre autonettoyantà triple filtre
- PiezoTouchControl (noir)
- EmotionLight
- Commande sur le bord supérieur de la porte
- Display TFT couleur haute définition avec symboles et texte
- Signal acoustique de fin de programme
- TimeLight
- Horloge temps réel
- Display (noir) avec texte blanc
- Démarrage différé électronique: 1-24 heures
- Indicateur électronique de la réserve de sel
- Indicateur électronique de la réserve de produit de rinçage
- Paniers VarioFlexProavec TouchPoints rouges
- Tiroir à couverts vario Pro
- Panier supérieur réglable en hauteur avec RackMatic (à 3 niveaux)
- Range-assiettes rabattables dans le panier supérieur (6x)
- Range-assiettes rabattables dans le panier inférieur (8x)
- Supports pour tasses dans le panier supérieur (2x)
- Support pour verres dans le panier inférieur
- Revêtement intérieur: Acier inox
- aquaStop® : garantie Bosch en cas de dégât des eaux - pour toute la durée de vie de l'appareil*
- Sécurité enfant
- EasyLock
- Glass protection technology
- Pied arrière réglable de l'avant
- Incl. Porte-verre
- Déflecteur de vapeur inclus
- Dimensions (H x L x P):81.5x59.8x55cm
- * Veuillez trouver les termes de garantie à l'adresse:<https://www.bosch-home.be/fr/nos-services/garanties/conditions-de-garantie>

**Serie | 8, lave-vaisselle entièrement
intégrable, 60 cm
SMV88UX36E**



() Werte mit Verlängerungssatz



Mesures en mm