

Série 6, Lave-vaisselle entièrement intégrable, 60 cm SMV6ZCX06E



- **PerfectDry** : résultats de séchage deux fois meilleurs sur les plastiques grâce à PerfectDry*⁵
- **Intelligent Programme** : adapte le cycle de lavage et de séchage en fonction de vos indications.
- **Paniers Max Flex** : pour un chargement flexible de votre vaisselle et une extraction des paniers facilitée et sécurisée.
- **Système Rackmatic** : panier supérieur ajustable en hauteur jusqu'à 5 cm sur 3 positions différentes.
- **Silence Pro** : le lave-vaisselle ultra-silencieux 40 dB.

Données techniques

Classe d'efficacité énergétique ¹ :B
Consommation énergétique pour Eco ² : 65 kWh/100 cycles
Nombre max de couverts: 14
Consommation d'eau du programme Eco ³ :9.0 l
Durée du programme ⁴ : 3:35 h
Niveau sonore:40 dB(A) re 1pW
Classe de niveau sonore:B
Type d'installation:Encastrable
Hauteur avec top amovible:0 mm
Taille de la niche d'encastrement:815-875 x 600 x 550 mm
Profondeur porte ouverte à 90°: 1150 mm
Pieds réglables: Oui - tous depuis l'avant
Réglage maximum de la hauteur des pieds: 60 mm
Plinthe réglable:À la fois horizontal et vertical
Poids net:45.8 kg
Poids brut: 48.0 kg
Puissance de raccordement: 2400 W
Intensité: 10 A
Tension: 220-240 V
Fréquence: 50; 60 Hz
Dureté de l'eau maximum acceptée:50°DH
Index des réparations: 9.0
Longueur du cordon électrique: 175 cm
Type de prise: Prise Gardy avec fil de terre
Longueur du tuyau d'alimentation: 165 cm
Longueur du tuyau d'évacuation: 190 cm
Code EAN: 4242005391592
Type d'installation:Entièrement intégrable

Accessoires en option

SGZ8BI00	KIT DE FIXATION POUR PORTE SEQUENCEE
SMZ2014	Panier pour verres à long pied
SMZ2056	PORTE INOX POUR LV 60 TOUT INTEGRABLE
SMZ5000	KIT LAVAGE 4ELEMENTS POUR LAVE-VAISSELLE
SMZ5003	CHARNIERES DE PLINTHE
SMZ5035	Kit de Parement, 81,5 cm de haut
SMZ5100	PANIER A COUVERTS CLASSIQUE MOBILE
SMZ5300	SUPPORT VERRES A PIED PANIERS MAXFLEX/PR
SGZ0BI01	Jeu de fixation Niro
SGZ0IC00	CLIP DE MAINTIEN POUR PANIER SUPERIEUR
SGZ1010	RALLONGE AQUASTOP



¹ Echelle de classes d'efficacité énergétique de A à G
² Consommation énergétique en kWh par 100 cycles (en programme Eco 50 °C)
³ Consommation d'eau en litres par cycle (en programme Eco 50 °C)
⁴ Durée de programme Eco 50 °C
⁵ *Résultats de séchage du lave-vaisselle Bosch avec la technologie PerfectDry par rapport à un lave-vaisselle Bosch comparable sans la technologie PerfectDry, basés sur des plats en plastique standard pour household, déterminés dans le programme Eco50 en utilisant Finish Ultimate Plus.

Série 6, Lave-vaisselle entièrement intégrable, 60 cm SMV6ZCX06E

Performance et consommation

- Classe d'efficacité énergétique¹: B
- Consommation Energie² / Eau³: 65 kWh / 9 litres
- Capacité: 14 couverts
- Durée progr. Eco⁴ : 3:35 (h:min)
- Niveau sonore: 40 dB(A) re 1 pW
- Niveau sonore progr. Silence : 39 dB(A) re 1 pW
- Classe d'efficacité sonore : B
- EcoSilence Drive

Programmes/Options

- 8 Programmes: Eco 50 °C, Auto 45-65 °C, Intelligent, Intensif 70 °C, Express 60 °C, Glass 40 °C, Silence 50 °C, Favourite
- 4 options : Home Connect par WLAN (contrôle du lave-vaisselle à distance), Extra sec, Zone haute pression, SpeedPerfect+
- Machine Care
- Programme Favourite
- Home Connect par WLAN
- Fonctions complémentaires via l'application Home Connect: HygienePlus, Silence on demand

Caractéristiques techniques

- Zeolith
- Echangeur thermique
- Revêtement intérieur: Acier inox
- AquaSensor
- Assistant de dosage
- Signal acoustique de fin de programme
- Démarrage différé électronique: 1-24 heures
- Détection automatique du type de produit de lavage
- aquaStop® : garantie Bosch en cas de dégât des eaux - pour toute la durée de vie de l'appareil*
- Glass protection technology
- Filtre autonettoyant, à triple filtre
- Protection anti vapeur, protège le plan de travail
- Entonnoir pour verser le sel régénérant dans le lave-vaisselle

Confort/Sécurité

- Paniers Max Flex avec TouchPoints rouges
- Tiroir à couverts Vario - 3ème niveau
- Zone Extra Clean
- Panier supérieur réglable en hauteur avec RackMatic (à 3 niveaux)
- Système d'extraction Easy Slide sur le panier supérieur
- Low Friction Wheels sur le panier inférieur
- Supports pour tasses avec partie avant en silicone souple dans le panier supérieur (2x)
- Range-assiettes rabattables dans le panier supérieur (2x)
- Range-assiettes rabattables dans le panier inférieur (6x)
- Supports pour tasses dans le panier inférieur (2x)
- Bandes de protection antidérapantes colorées dans le panier supérieur
- Rack Stopper pour éviter le déraillement du panier inférieur

Commande et affichage

- TouchControl (Métal)
- Commande sur le bord supérieur de la porte
- Affichage en texte clair (Anglais)
- TimeLight
- Affichage du temps résiduel en minutes

Accessoires inclus

- Dimensions (H x L x P): 81.5 x 59.8 x 55 cm

¹ Echelle de classes d'efficacité énergétique de A à G

² Consommation énergétique en kWh par 100 cycles (en programme Eco 50 °C)

³ Consommation d'eau en litres par cycle (en programme Eco 50 °C)

⁴ Durée du programme Eco 50 °C

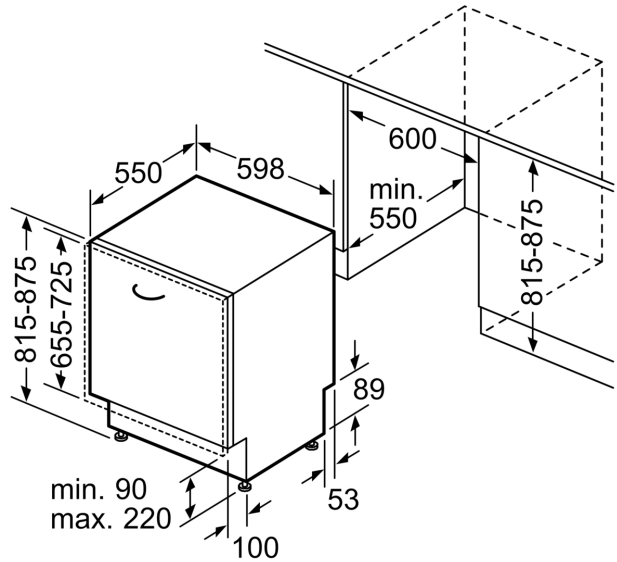
* Les conditions de garantie peuvent être trouvées sur notre site internet

**Série 6, Lave-vaisselle entièrement
intégrable, 60 cm
SMV6ZCX06E**

mesures en mm



⚡ prise
() valeurs avec kit prolongateur



Mesures en mm