

Série 6, Lave-vaisselle entièrement intégrable, 60 cm SMV6ZCX00E



- **Paniers Flex:** solution pratique et flexible pour un chargement facile.
- **Silence Plus :** un lave-vaisselle remarquablement silencieux à 44 dB.
- **Touche "Favourite" :** enregistrez votre cycle de lavage favori.
- **AquaStop :** garantie Bosch en cas de dégâts des eaux - pendant toute la durée de vie de l'appareil.*
- **EcoSilence Drive:** exceptionnellement silencieux, particulièrement efficace et garantit une faible consommation électrique.

Données techniques

Classe d'efficacité énergétique:C
 Consommation énergétique pour 100 cycles de programme Eco: ..75 kWh
 Nombre maximum de place: 14
 Consommation d'eau du programme Eco en litres par cycle:9.5 l
 Durée du programme: 3:55 h
 Niveau sonore:44 dB(A) re 1 pW
 Classe de niveau sonore:B
 Type d'installation: Encastrable
 Hauteur avec top amovible:0 mm
 Dimensions du produit (HxLXP):815 x 598 x 550 mm
 Taille de la niche d'encastrement:815-875 x 600 x 550 mm
 Profondeur porte ouverte à 90°: 1150 mm
 Pieds réglables: Oui - tous depuis l'avant
 Réglage maximum de la hauteur des pieds: 60 mm
 Plinthe réglable:À la fois horizontal et vertical
 Poids net:46.7 kg
 Poids brut: 48.5 kg
 Puissance de raccordement: 2400 W
 Intensité: 10 A
 Tension: 220-240 V
 Fréquence: 50; 60 Hz
 Index des réparations: 9.0
 Longueur du cordon électrique: 175.0 cm
 Type de prise: Prise Gardy avec fil de terre
 Longueur du tuyau d'alimentation: 165 cm
 Longueur du tuyau d'évacuation: 190 cm
 Code EAN: 4242005183982
 Type d'installation:Entièrement intégrable

Accessoires en option

SGZ0BI01	Jeu de fixation Niro
SGZ0IC00	CLIP DE MAINTIEN POUR PANIER SUPERIEUR
SGZ1010	RALLONGE AQUASTOP
SGZ8BI00	KIT DE FIXATION POUR PORTE SEQUENCEE
SMZ1051EU :	
SMZ2014	PANIER POUR VERRE A LONG PIED
SMZ2056	PORTE INOX POUR LV 60 TOUT INTEGRABLE
SMZ5002	PANIER A COUVERTS ARGENTES
SMZ5003	CHARNIERES DE PLINTHE
SMZ5035	Kit de Parement, 81,5 cm de haut
SMZ5100	PANIER A COUVERTS CLASSIQUE MOBILE
SMZ5300	SUPPORT VERRES A PIED PANIERS MAXFLEX/PR



4 242005 183982

Série 6, Lave-vaisselle entièrement intégrable, 60 cm SMV6ZCX00E

Performance et consommation

- Classe d'efficacité énergétique¹: C
- Consommation Energie² / Eau³: 75 kWh / 9.5 litres

Programmes/Options

- 6 programmes: Eco 50 °C, Auto 45-65 °C, Intensif 70 °C, Court 60 °C, Silence 50 °C, Prélavage
- 4 options : Home Connect par WLAN (contrôle du lave-vaisselle à distance), Extra sec, Demi-charge, SpeedPerfect+
- Machine Care
- Programme Favourite
- Silence on demand (via app)

Confort/Sécurité

- Niveau sonore: 44 dB(A) re 1 pW
- Niveau sonore progr. Silence : 42 dB(A) re 1 pW
- Capacité: 14 couverts
- Zeolith
- Échangeur thermique.
- Assistant de dosage
- AquaSensor
- Détection automatique du type de produit de lavage
- EcoSilence Drive
- Filtre autonettoyant, à triple filtre
- Commande sur le bord supérieur de la porte
- InfoLight rouge
- Démarrage différé électronique: 1-24 heures
- Tiroir Vario - 3ème niveau
- Paniers Flex
- Low Friction Wheels sur le panier inférieur et le tiroir
- Rack Stopper pour éviter le déraillement du panier inférieur
- Panier supérieur réglable en hauteur avec RackMatic (à 3 niveaux)
- Range-assiettes rabattables dans le panier supérieur (2x)
- Range-assiettes rabattables dans le panier inférieur (2x)
- Supports pour tasses dans le panier supérieur (2x)
- Supports pour tasses dans le panier inférieur (2x)
- Revêtement intérieur: Acier inox
- aquaStop® : garantie Bosch en cas de dégât des eaux - pour toute la durée de vie de l'appareil*
- Glass protection technology

Dimensions

- Dimensions (H x L x P): 81.5 x 59.8 x 55 cm

* Les conditions de garantie peuvent être trouvées sur notre site internet

¹ Echelle de classes d'efficacité énergétique de A à G

² Consommation énergétique en kWh par 100 cycles (en programme Eco 50 °C)

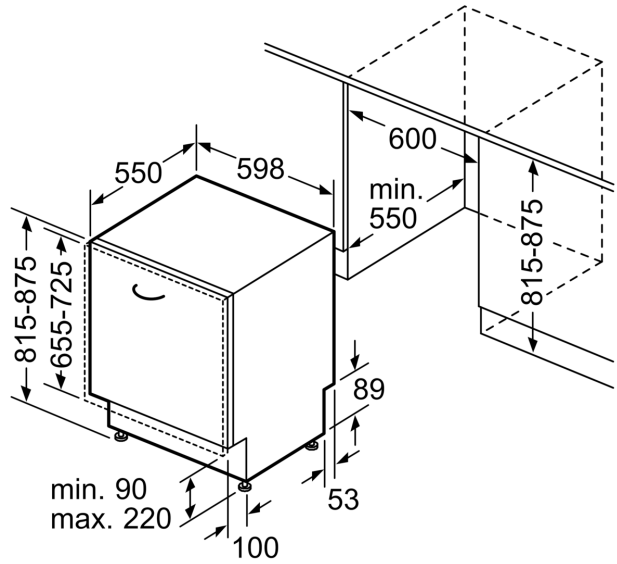
³ Consommation d'eau en litres par cycle (en programme Eco 50 °C)

**Série 6, Lave-vaisselle entièrement
intégrable, 60 cm
SMV6ZCX00E**

mesures en mm



⚡ prise
() valeurs avec kit prolongateur



Mesures en mm