

## Série 6, Lave-vaisselle entièrement intégrable, 60 cm SMV6ECX69E



- **EfficientDry**: performance de séchage améliorée grâce à l'ouverture de porte automatique.
- **Paniers Max Flex** : pour un chargement flexible de votre vaisselle et une extraction des paniers facilitée et sécurisée.
- **Extra Clean Zone** : nettoyage intense dans le panier supérieur.
- **Touche "Favourite"** : enregistrez votre cycle de lavage favori.
- **AquaStop** : garantie Bosch en cas de dégâts des eaux - pendant toute la durée de vie de l'appareil.\*

### Données techniques

Classe d'efficacité énergétique: .....	D
Consommation énergétique pour 100 cycles de programme Eco: .....	..85 kWh
Nombre maximum de place: .....	14
Consommation d'eau du programme Eco en litres par cycle: .....	9.5 l
Durée du programme: .....	4:35 h
Niveau sonore: .....	39 dB(A) re 1 pW
Classe de niveau sonore: .....	B
Type d'installation: .....	Encastrable
Hauteur avec top amovible: .....	0 mm
Dimensions du produit (HxLXP): .....	815 x 598 x 550 mm
Taille de la niche d'encastrement: .....	815-875 x 600 x 550 mm
Profondeur porte ouverte à 90°: .....	1150 mm
Pieds réglables: .....	Oui - tous depuis l'avant
Réglage maximum de la hauteur des pieds: .....	60 mm
Plinthe réglable: .....	À la fois horizontal et vertical
Poids net: .....	48.2 kg
Poids brut: .....	50.0 kg
Puissance de raccordement: .....	2400 W
Intensité: .....	10 A
Tension: .....	220-240 V
Fréquence: .....	50; 60 Hz
Index des réparations: .....	9.2
Longueur du cordon électrique: .....	175.0 cm
Type de prise: .....	Prise Gardy avec fil de terre
Longueur du tuyau d'alimentation: .....	165 cm
Longueur du tuyau d'évacuation: .....	190 cm
Code EAN: .....	4242005187317
Type d'installation: .....	Entièrement intégrable

### Accessoires en option

SGZ0BI01	Jeu de fixation Niro
SGZ1010	RALLONGE AQUASTOP
SGZ8BI00	KIT DE FIXATION POUR PORTE SEQUENCEE
SMZ1051EU :	
SMZ2056	PORTE INOX POUR LV 60 TOUT INTEGRABLE
SMZ5003	CHARNIERES DE PLINTHE
SMZ5035	Kit de Parement, 81,5 cm de haut
SMZ5100	PANIER A COUVERTS CLASSIQUE MOBILE
SMZ5300	SUPPORT VERRES A PIED PANIERS MAXFLEX/PR



## Série 6, Lave-vaisselle entièrement intégrable, 60 cm SMV6ECX69E

<sup>1</sup> Echelle de classes d'efficacité énergétique de A à G

<sup>2</sup> Consommation énergétique en kWh par 100 cycles (en programme Eco 50 °C)

<sup>3</sup> Consommation d'eau en litres par cycle (en programme Eco 50 °C)

### Performance et consommation

- Classe d'efficacité énergétique<sup>1</sup>: D
- Consommation Energie<sup>2</sup> / Eau<sup>3</sup>: 85 kWh / 9.5 litres

### Programmes/Options

- 8 Programmes : Eco 50 °C, Auto 45-65 °C, Intensif 70 °C, 1h 65 °C, Rapide 45 °C, Glass 40 °C, Silence 50 °C, Favourite
- Programme Favourite
- 4 options : Home Connect par WLAN (contrôle du lave-vaisselle à distance), EfficientDry, Zone haute pression, SpeedPerfect+
- Machine Care
- Silence on demand (via app)

### Confort/Sécurité

- Niveau sonore: 39 dB(A) re 1 pW
- Niveau sonore progr. Silence : 37(A) re 1 pW
- Capacité: 14 couverts
- EfficientDry et échangeur thermique
- Assistant de dosage
- AquaSensor
- Détection automatique du type de produit de lavage
- EcoSilence Drive
- Filtre autonettoyant, à triple filtre
- TouchControl (Métal)
- Commande sur le bord supérieur de la porte
- TimeLight
- Affichage du temps résiduel en minutes
- Démarrage différé électronique: 1-24 heures
- Tiroir Vario - 3ème niveau
- Paniers Max Flex avec TouchPoints rouges
- Zone Extra Clean
- Système d'extraction Easy Slide sur le panier supérieur
- Low Friction Wheels sur le panier inférieur et le tiroir
- Bandes de protection antidérapantes colorées dans le panier supérieur
- Rack Stopper pour éviter le déraillement du panier inférieur
- Panier supérieur réglable en hauteur avec RackMatic (à 3 niveaux)
- Range-assiettes rabattables dans le panier supérieur (2x)
- Range-assiettes rabattables dans le panier inférieur (6x)
- Supports pour tasses avec partie avant en silicone souple dans le panier supérieur (2x)
- Supports pour tasses dans le panier inférieur (2x)
- Revêtement intérieur: Acier inox
- aquaStop® : garantie Bosch en cas de dégât des eaux - pour toute la durée de vie de l'appareil\*
- Glass protection technology

### Dimensions

- Dimensions (H x L x P): 81.5 x 59.8 x 55 cm
- Entonnoir pour verser le sel régénérant dans le lave-vaisselle

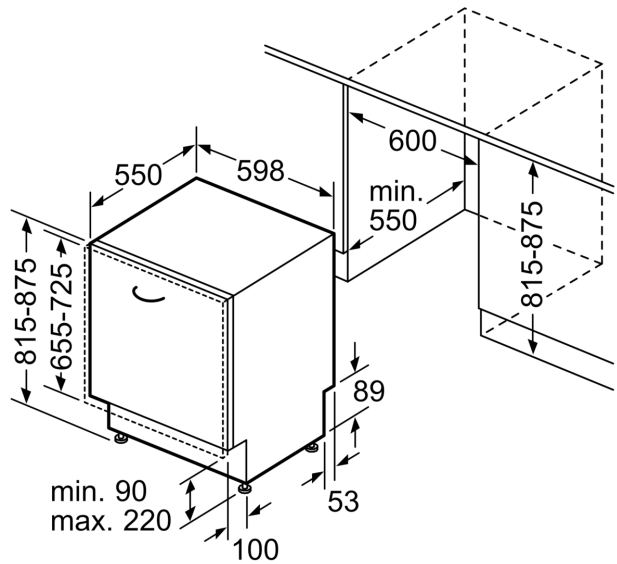
\* Les conditions de garantie peuvent être trouvées sur notre site internet

**Série 6, Lave-vaisselle entièrement  
intégrable, 60 cm  
SMV6ECX69E**

mesures en mm



⚡ prise  
( ) valeurs avec kit prolongateur



Mesures en mm