

## Série 6, Lave-vaisselle entièrement intégrable, 60 cm SMV6ECX10E



### Accessoires en option

SGZ0BI01	Jeu de fixation Niro
SGZ0IC00	CLIP DE MAINTIEN POUR PANIER SUPERIEUR
SGZ1010	RALLONGE AQUASTOP
SGZ8BI00	KIT DE FIXATION POUR PORTE SEQUENCEE
SMZ2014	Panier pour verres à long pied
SMZ2056	PORTE INOX POUR LV 60 TOUT INTEGRABLE
SMZ5000	KIT LAVAGE 4ELEMENTS POUR LAVE-VAISSELLE
SMZ5003	CHARNIERES DE PLINTHE
SMZ5035	Kit de Parement, 81,5 cm de haut
SMZ5100	PANIER A COUVERTS CLASSIQUE MOBILE
SMZ5300	SUPPORT VERRES A PIED PANIERS MAXFLEX/PR

## Lave-vaisselle avec classe d'efficacité énergétique A grâce à nos solutions intelligentes d'économie d'énergie et sans compromis pour des résultats parfaits.

- **Paniers Max Flex** : pour un chargement flexible de votre vaisselle et une extraction des paniers facilitée et sécurisée.
- **Système Rackmatic** : panier supérieur ajustable en hauteur jusqu'à 5 cm sur 3 positions différentes.
- **Silence Plus** : un lave-vaisselle remarquablement silencieux à 42 dB.
- **Commande vocale** : contrôlez le lave-vaisselle avec votre voix grâce à Home Connect.
- **Extra Clean Zone** : nettoyage intense dans le panier supérieur.

### Données techniques

Classe d'efficacité énergétique <sup>1</sup> :	.....A
Consommation énergétique pour Eco <sup>2</sup> :	..... 54 kWh/100 cycles
Nombre max de couverts:	..... 14
Consommation d'eau du programme Eco <sup>3</sup> :	.....9.0 l
Durée du programme <sup>4</sup> :	..... 4:30 h
Niveau sonore:	.....42 dB(A) re 1pW
Classe de niveau sonore:	..... B
Type d'installation:	..... Encastrable
Hauteur avec top amovible:	.....0 mm
Taille de la niche d'encastrement:	.....815-875 x 600 x 550 mm
Profondeur porte ouverte à 90°:	..... 1150 mm
Pieds réglables:	..... Oui - tous depuis l'avant
Réglage maximum de la hauteur des pieds:	..... 60 mm
Plinthe réglable:	.....À la fois horizontal et vertical
Poids net:	.....39.3 kg
Poids brut:	..... 41.5 kg
Puissance de raccordement:	..... 2400 W
Intensité:	..... 10 A
Tension:	..... 220-240 V
Fréquence:	.....50; 60 Hz
Durété de l'eau maximum acceptée:	..... 50°DH
Index des réparations:	..... 9.4
Longueur du cordon électrique:	..... 175 cm
Type de prise:	..... Prise Gardy avec fil de terre
Longueur du tuyau d'alimentation:	..... 165 cm
Longueur du tuyau d'évacuation:	..... 190 cm
Code EAN:	..... 4242005507849
Type d'installation:	.....Entièrement intégrable



<sup>1</sup> Echelle de classes d'efficacité énergétique de A à G  
<sup>2</sup> Consommation énergétique en kWh par 100 cycles (en programme Eco 50 °C)  
<sup>3</sup> Consommation d'eau en litres par cycle (en programme Eco 50 °C)  
<sup>4</sup> Durée de programme Eco 50 °C

## Série 6, Lave-vaisselle entièrement intégrable, 60 cm SMV6ECX10E

**Lave-vaisselle avec classe d'efficacité énergétique A grâce à nos solutions intelligentes d'économie d'énergie et sans compromis pour des résultats parfaits.**

### Performance et consommation

- Classe d'efficacité énergétique<sup>1</sup>: A
- Consommation Energie<sup>2</sup> / Eau<sup>3</sup>: 54 kWh / 9 litres
- Capacité: 14 couverts
- Durée progr. Eco<sup>4</sup> : 4:30 (h:min)
- Niveau sonore: 42 dB(A) re 1 pW
- Niveau sonore progr. Silence : 41 dB(A) re 1 pW
- Classe d'efficacité sonore : B
- EcoSilence Drive

### Programmes/Options

- 8 Programmes : Eco 50 °C, Auto 45-65 °C, Intensif 70 °C, Court 60 °C, Rapide 45 °C, Glass 40 °C, Silence 50 °C, Favourite
- 4 options : Home Connect par WLAN (contrôle du lave-vaisselle à distance), Extra sec, Zone haute pression, SpeedPerfect+
- Machine Care
- Programme Favourite
- Home Connect par WLAN
- Fonctions complémentaires via l'application Home Connect: HygienePlus, Silence on demand

### Caractéristiques techniques

- EfficientDry et échangeur thermique
- Revêtement intérieur: Acier inox
- AquaSensor
- Assistant de dosage
- Signal acoustique de fin de programme
- Démarrage différé électronique: 1-24 heures
- Détection automatique du type de produit de lavage
- aquaStop® : garantie Bosch en cas de dégât des eaux - pour toute la durée de vie de l'appareil\*
- Glass protection technology
- Filtre autonettoyant, à triple filtre
- Protection anti vapeur, protège le plan de travail
- Entonnoir pour verser le sel régénérant dans le lave-vaisselle

### Confort/Sécurité

- Paniers Max Flex avec TouchPoints rouges
- Tiroir à couverts Vario - 3ème niveau
- Zone Extra Clean
- Panier supérieur réglable en hauteur avec RackMatic (à 3 niveaux)
- Système d'extraction Easy Slide sur le panier supérieur
- Low Friction Wheels sur le panier inférieur
- Supports pour tasses avec partie avant en silicone souple dans le panier supérieur (2x)
- Range-assiettes rabattables dans le panier supérieur (2x)
- Range-assiettes rabattables dans le panier inférieur (6x)
- Supports pour tasses dans le panier inférieur (2x)

- Bandes de protection antidérapantes colorées dans le panier supérieur
- Rack Stopper pour éviter le déraillement du panier inférieur

### Commande et affichage

- TouchControl (Métal)
- Commande sur le bord supérieur de la porte
- Affichage en texte clair (Anglais)
- EmotionLight
- TimeLight
- Affichage du temps résiduel en minutes

### Accessoires inclus

- Dimensions (H x L x P): 81.5 x 59.8 x 55 cm

<sup>1</sup> Echelle de classes d'efficacité énergétique de A à G

<sup>2</sup> Consommation énergétique en kWh par 100 cycles (en programme Eco 50 °C)

<sup>3</sup> Consommation d'eau en litres par cycle (en programme Eco 50 °C)

<sup>4</sup> Durée du programme Eco 50 °C

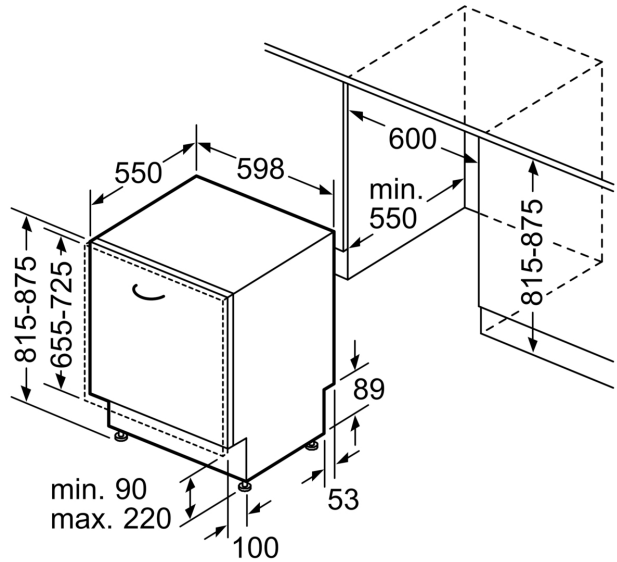
\* Les conditions de garantie peuvent être trouvées sur notre site internet

**Série 6, Lave-vaisselle entièrement  
intégrable, 60 cm  
SMV6ECX10E**

mesures en mm



⊠ prise  
( ) valeurs avec kit prolongateur



Mesures en mm