

Serie | 6, lave-vaisselle entièrement intégrable, 60 cm SMV68TX00E



Lave-vaisselle SuperSilence Plus avec programme Silence : l'expérience d'un silence exceptionnel.

- **Verre 40°C** : Programme de lavage et de séchage délicat avec votre vaisselle la plus fragile.
- **TimeLight**: l'état du programme et le temps résiduel sont projetés sur le sol de manière parfaitement lisible.
- **AquaStop**: garantie à vie 100% contre les dégâts des eaux
- **Technique de protection de verres**: pour un respect optimal de la vaisselle fragile
- **EcoSilence Drive**: exceptionnellement silencieux, particulièrement efficace et garantit une faible consommation électrique.

Données techniques

Classe d'efficacité énergétique: E

Consommation énergétique pour 100 cycles de programme Eco: 95 kWh

Nombre maximum de couverts: 14

Consommation d'eau du programme Eco en litres par cycle: 9,5 l

Durée du programme: 3:15 h

Émissions de bruit acoustique dans l'air: 39 dB(A) re 1 pW

Classe d'émissions de bruit acoustique dans l'air: B

Type de construction: Encastrable

Hauteur avec top amovible: 0 mm

Dimensions du produit: 815 x 598 x 550 mm

Taille de la niche d'encastrement: 815-875 x 600 x 550 mm

Certificats de conformité: CE, VDE

Profondeur porte ouverte à 90°: 1150 mm

Pieds réglables: Oui - tous depuis l'avant uniquement

Réglage maximum de la hauteur des pieds: 60 mm

Plinthe réglable: 0

Poids net: 48,2 kg

Poids brut: 50,5 kg

Puissance de raccordement: 2400 W

Intensité: 10 A

Tension: 220-240 V

Fréquence: 50; 60 Hz

Longueur du cordon électrique: 175 cm

Type de prise: 0

Longueur du tuyau d'alimentation: 165 cm

Longueur du tuyau d'évacuation: 190 cm

Code EAN: 4242002983080

Type de montage: Intégration total



Accessoires en option

SGZ1010 : RALLONGE AQUASTOP

SMZ2014 : PANIER POUR VERRE A LONG PIED

SMZ2056 : PORTE INOX POUR LV 60 TOUT INTEGRABLE

SMZ5003 : CHARNIERES DE PLINTHE

SMZ5005 : Jeu de fixation Niro

SMZ5300 : SUPPORT VERRES A PIED PANIERS MAXFLEX/PR



4 242002 983080

Serie | 6, lave-vaisselle entièrement intégrable, 60 cm SMV68TX00E

Lave-vaisselle SuperSilence Plus avec programme Silence : l'expérience d'un silence exceptionnel.

Informations générales

- Classe d'efficacité énergétique:A+
- Classe d'efficacité de séchage:A
- Consommation pour le programmeEco50°C:1.05 kWh
- Consommation d'énergie pour le programmeEco50°C:299 kWhpar an, basé sur 280 cycles standards utilisant de l'eau froide et le mode basse puissance. La consommation réelle dépendra de la manière dont l'appareil est utilisé.
- Consommation d'eau en programmeEco50:9.5 l
- Consommation d'eau pour le programmeEco50°C:2660litres par an, basé sur 280 cycles standards. La consommation réelle dépendra de la façon dont le lave-vaisselle est utilisé.

Programmes

- 8Programmes :Intensif70 °C,Auto45-65 °C,Eco50 °C,Silence50 °C,Verre40 °C,1h65 °C,Rapide45 °C,Prélavage
- 4 options :Zone haute pression,varioSpeed Plus,hygienePlus,Extra-sec
- Programme Entretien de la machine

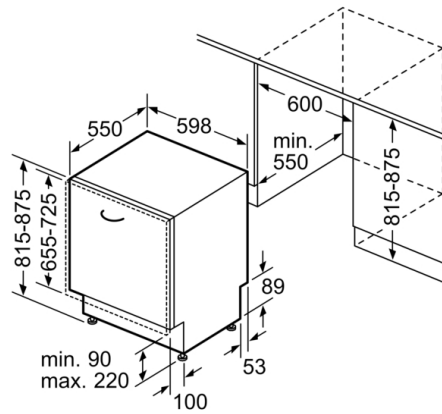
Equipement et confort

- Niveau sonore:39dB (A) re 1 pW
- Niveau sonore progr. Silence :37(A) re 1 pW
- Capacité:14couverts
- Système de régénération électronique
- Élément de chauffage instantané
- Assistant de dosage
- EcoSilence Drive
- AquaSensor,Capteur de charge
- Détection automatique du type de produit de lavage
- Echangeur thermique
- Technique de lavage alterné
- Séchage Eco,Echangeur thermique
- Filtre autonettoyantà triple filtre
- EmotionLight
- Commande sur le bord supérieur de la porte
- PiezoTouchControl (Métal)
- Affichage du temps résiduel en minutes
- Signal acoustique de fin de programme
- TimeLight
- rouge/blanc
- Démarrage différé électronique: 1-24 heures
- Indicateur électronique de la réserve de sel
- Indicateur électronique de la réserve de produit de rinçage
- Paniers VarioFlexProavec TouchPoints rouges
- Tiroir à couverts vario Pro
- Panier supérieur réglable en hauteur avec RackMatic (à 3 niveaux)
- Range-assiettes rabattables dans le panier supérieur (6x)
- Range-assiettes rabattables dans le panier inférieur (8x)
- Supports pour tasses dans le panier supérieur (2x)
- Support pour verres dans le panier inférieur
- Revêtement intérieur: Acier inox
- aquaStop® : garantie Bosch en cas de dégât des eaux - pour toute la durée de vie de l'appareil*
- EasyLock
- Pied arrière réglable de l'avant
- Déflecteur de vapeur inclus
- Dimensions (H x L x P):81.5x59.8x55cm

**Serie | 6, lave-vaisselle entièrement
intégrable, 60 cm
SMV68TX00E**



() Werte mit Verlängerungssatz



Mesures en mm