

Série 4, lave-vaisselle entièrement intégrable, 60 cm SMV50D10EU



SGZ0BI02	JEU DE FIXATION NIRO
SGZ1010	RALLONGE AQUASTOP
SGZ8BI00	KIT DE FIXATION POUR PORTE SEQUENCEE
SMZ1051EU :	
SMZ2014	PANIER POUR VERRE A LONG PIED
SMZ2056	PORTE INOX POUR LV 60 TOUT INTEGRABLE
SMZ5000	KIT LAVAGE 4ELEMENTS POUR LAVE-VAISSELLE
SMZ5002	PANIER A COUVERTS ARGENTES
SMZ5003	CHARNIERES DE PLINTHE
SMZ5300	SUPPORT VERRES A PIED PANIERS MAXFLEX/PR

Lave-vaisselle ActiveWater 60 cm avec panier supérieur réglable en hauteur pour gagner de la place.

- **InfoLight** : témoin lumineux de fonctionnement au sol.
- **AquaStop** : garantie à vie 100% contre les dégâts des eaux
- **Technique de protection de verres**: pour un respect optimal de la vaisselle fragile
- **EcoSilence Drive**: exceptionnellement silencieux, particulièrement efficace et garantit une faible consommation électrique.

Classe d'efficacité énergétique:	F
Consommation énergétique pour 100 cycles de programme Eco: 102 kWh	
Nombre maximum de place:	12
Consommation d'eau du programme Eco en litres par cycle:	11.7 l
Durée du programme:	3:30 h
Niveau sonore:	48 dB(A) re 1 pW
Classe de niveau sonore:	C
Type de construction:	Encastrable
Hauteur avec top amovible:	0 mm
Dimensions du produit (HxLxP):	815 x 598 x 550 mm
Taille de la niche d'encastrement:	815-875 x 600 x 550 mm
Profondeur porte ouverte à 90°:	1150 mm
Pieds réglables:	Oui - tous depuis l'avant
Réglage maximum de la hauteur des pieds:	60 mm
Plinthe réglable:	À la fois horizontal et vertical
Poids net:	31.2 kg
Poids brut:	33.4 kg
Puissance de raccordement:	2400 W
Intensité:	10 A
Tension:	220-240 V
Fréquence:	50; 60 Hz
Index des réparations:	7.6
Longueur du cordon électrique:	175.0 cm
Type de prise:	Prise Gardy avec fil de terre
Longueur du tuyau d'alimentation:	165 cm
Longueur du tuyau d'évacuation:	190 cm
Code EAN:	4242002772684
Type d'installation:	Entièrement intégrable



Série 4, lave-vaisselle entièrement intégrable, 60 cm SMV50D10EU

Lave-vaisselle ActiveWater 60 cm avec panier supérieur réglable en hauteur pour gagner de la place.

Informations générales

- Classe d'efficacité énergétique:A+
- Classe d'efficacité de séchage:A
- Consommation pour le programmeEco50°C:1.02 kWh
- Consommation d'énergie pour le programmeEco50°C:290 kWhpar an, basé sur 280 cycles standards utilisant de l'eau froide et le mode basse puissance. La consommation réelle dépendra de la manière dont l'appareil est utilisé.
- Consommation d'eau en programmeEco50:11.7 l
- Consommation d'eau pour le programmeEco50°C:3300litres par an, basé sur 280 cycles standards. La consommation réelle dépendra de la façon dont le lave-vaisselle est utilisé.

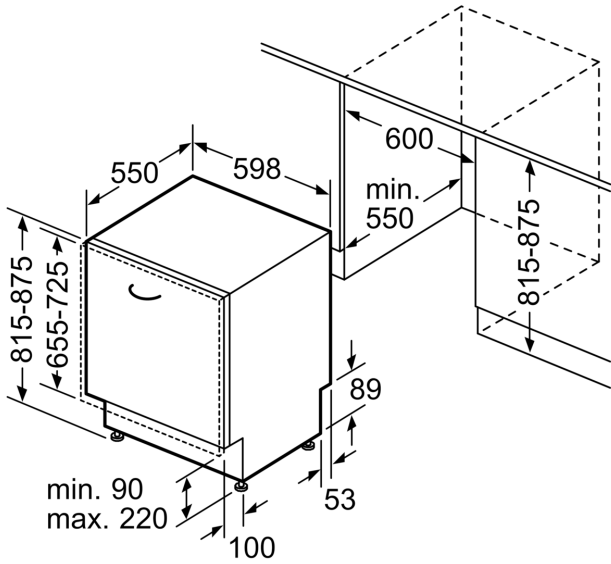
Programmes

- 5programmes:Intensif70°C,Normal65°C,Eco50°C,Rapide45°C,Prélavage
- Fonction spéciale:VarioSpeed

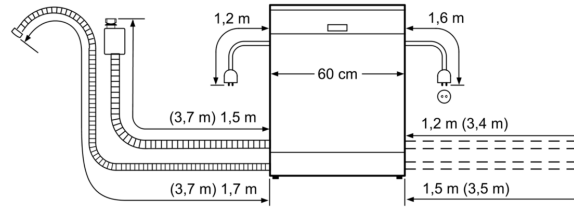
Equipement et confort

- Niveau sonore:48dB (A) re 1 pW
- Capacité:12couverts
- Système de régénération électronique
- Élément de chauffage instantané
- Assistant de dosage
- Capteur de charge
- Détection automatique du type de produit de lavage
- Technique de lavage alterné
- EcoSilence Drive
- Filtre autonettoyantà triple filtre
- Commande sur le bord supérieur de la porte
- Indication de déroulement du programme via LED
- Signal acoustique de fin de programme
- InfoLight
- Démarrage différé électronique: 3, 6, 9 heures
- Indicateur électronique de la réserve de sel
- Indicateur électronique de la réserve de produit de rinçage
- Paniers Vario
- Panier supérieur réglable en hauteur
- Range-assiettes rabattables dans le panier inférieur (2x)
- Panier à couverts dans le panier inférieur
- Supports pour tasses dans le panier supérieur (2x)
- Cuve Inox / Polinox
- aquaStop® : garantie Bosch en cas de dégât des eaux - pour toute la durée de vie de l'appareil*
- EasyLock
- Pied arrière réglable de l'avant
- Déflecteur de vapeur inclus
- Dimensions (H x L x P):81.5x59.8x55cm

**Série 4, lave-vaisselle entièrement
intégrable, 60 cm
SMV50D10EU**



Mesures en mm



() Werte mit Verlängerungssatz