

Série 4, Lave-vaisselle entièrement intégrable, 60 cm SMV4HCX40E



Chargement facile de votre vaisselle et gestion de votre lave-vaisselle via l'application Home Connect.

- **Option Séchage Extra** : une phase de séchage augmentée pour un résultat optimal sur les matériaux difficiles à sécher.
- **Paniers Flex**: solution pratique et flexible pour un chargement facile.
- **Touche "Favourite"** : enregistrez votre cycle de lavage favori.
- **AquaStop** : garantie Bosch en cas de dégâts des eaux - pendant toute la durée de vie de l'appareil.*
- **EcoSilence Drive**: exceptionnellement silencieux, particulièrement efficace et garantit une faible consommation électrique.

SGZ0BI01	Jeu de fixation Niro
SGZ0IC00	CLIP DE MAINTIEN POUR PANIER SUPERIEUR
SGZ1010	RALLONGE AQUASTOP
SGZ8BI00	KIT DE FIXATION POUR PORTE SEQUENCEE
SMZ1051EU :	
SMZ2056	PORTE INOX POUR LV 60 TOUT INTEGRABLE
SMZ5003	CHARNIERES DE PLINTHE
SMZ5035	Kit de Parement, 81,5 cm de haut
SMZ5100	PANIER A COUVERTS CLASSIQUE MOBILE
SMZ5300	SUPPORT VERRES A PIED PANIERS MAXFLEX/PR

Classe d'efficacité énergétique:	D
Consommation énergétique pour 100 cycles de programme Eco: ..85 kWh	
Nombre max de couverts:	14
Consommation d'eau du programme Eco:	9.5 l
Durée du programme:	4:55 h
Niveau sonore:	46 dB(A) re 1pW
Classe de niveau sonore:	C
Type de construction:	Encastrable
Hauteur avec top amovible:	0 mm
Dimensions de l'appareil (HxLxP):	815 x 598 x 550 mm
Taille de la niche d'encastrement:	815-875 x 600 x 550 mm
Profondeur porte ouverte à 90°:	1150 mm
Pieds réglables:	Oui - tous depuis l'avant
Réglage maximum de la hauteur des pieds:	60 mm
Plinthe réglable:	À la fois horizontal et vertical
Poids net:	35.4 kg
Poids brut:	37.5 kg
Puissance de raccordement:	2400 W
Intensité:	10 A
Tension:	220-240 V
Fréquence:	50; 60 Hz
Longueur du cordon électrique:	175.0 cm
Type de prise:	Prise Gardy avec fil de terre
Longueur du tuyau d'alimentation:	165 cm
Longueur du tuyau d'évacuation:	190 cm
Code EAN:	4242005173792
Type d'installation:	Entièrement intégrable



Série 4, Lave-vaisselle entièrement intégrable, 60 cm SMV4HCX40E

Chargement facile de votre vaisselle et gestion de votre lave-vaisselle via l'application Home Connect.

Performance et consommation

- Classe d'efficacité énergétique¹: D
- Consommation Energie² / Eau³: 85 kWh / 9.5 litres

Programmes/Options

- 6 programmes: Eco 50 °C, Auto 45-65 °C, Intensif 70 °C, 1h 65 °C, Silence 50 °C, Prélavage
- 4 options : Home Connect par WLAN (contrôle du lave-vaisselle à distance), Extra sec, Demi-charge, SpeedPerfect+
- Programme Favourite
- Machine Care
- Silence on demand (via app)

Confort/Sécurité

- Niveau sonore: 46 dB(A) re 1 pW
- Niveau sonore progr. Silence : 43 dB(A) re 1 pW
- Capacité: 14 couverts
- Échangeur thermique.
- Assistant de dosage
- AquaSensor
- Détection automatique du type de produit de lavage
- EcoSilence Drive
- Filtre autonettoyant, à triple filtre
- Commande sur le bord supérieur de la porte
- InfoLight rouge
- Démarrage différé électronique: 1-24 heures
- Tiroir à couverts Vario - 3ème niveau
- Paniers Flex
- Low Friction Wheels sur le panier inférieur et le tiroir
- Rack Stopper pour éviter le déraillement du panier inférieur
- Panier supérieur réglable en hauteur avec RackMatic (à 3 niveaux)
- Range-assiettes rabattables dans le panier supérieur (2x)
- Range-assiettes rabattables dans le panier inférieur (2x)
- Supports pour tasses dans le panier supérieur (2x)
- Supports pour tasses dans le panier inférieur (2x)
- Revêtement intérieur: Acier inox
- aquaStop® : garantie Bosch en cas de dégât des eaux - pour toute la durée de vie de l'appareil*
- Glass protection technology

Dimensions

- Dimensions (H x L x P): 81.5 x 59.8 x 55 cm

* Les conditions de garantie peuvent être trouvées sur notre site internet

¹ Echelle de classes d'efficacité énergétique de A à G

² Consommation énergétique en kWh par 100 cycles (en programme Eco 50 °C)

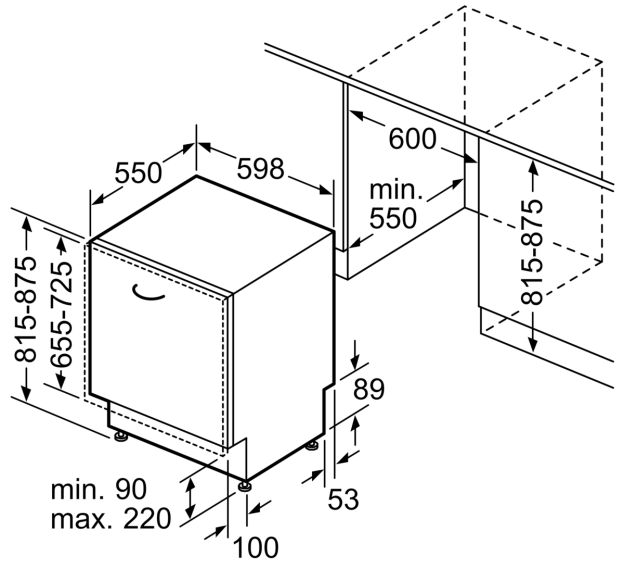
³ Consommation d'eau en litres par cycle (en programme Eco 50 °C)

**Série 4, Lave-vaisselle entièrement
intégrable, 60 cm
SMV4HCX40E**

mesures en mm



1/2" prise
() valeurs avec kit prolongateur



Mesures en mm