

## Serie | 4, lave-vaisselle entièrement intégrable, 60 cm SMV46MX03E

**A++**

### Accessoires en option

SGZ1010 : RALLONGE AQUASTOP  
SMZ2014 : PANIER POUR VERRE A LONG PIED  
SMZ2056 : PORTE INOX POUR LV 60 TOUT INTEGRABLE  
SMZ5003 : CHARNIERES DE PLINTHE  
SMZ5005 : Jeu de fixation Niro  
SMZ5100 : PANIER A COUVERTS CLASSIQUE MOBILE  
SMZ5300 : SUPPORT VERRES A PIED PANIERS MAXFLEX/PR

### Lave-vaisselle SuperSilence : la performance en silence.

- **Programme Verre 40 °C** : un lavage tout en douceur pour vos verres fragiles.
- **InfoLight** : témoin lumineux de fonctionnement au sol.
- **AquaStop** : garantie Bosch en cas de dégâts des eaux - pendant toute la durée de vie de l'appareil.\*
- **EcoSilence Drive**: exceptionnellement silencieux, particulièrement efficace et garantit une faible consommation électrique.

### Données techniques

Consommation d'eau : 9,5 l  
Type de construction : Encastrable  
Hauteur avec top amovible : 0 mm  
Dimensions du produit : 815 x 598 x 550 mm  
Taille de la niche d'encastrement : 815-875 x 600 x 550 mm  
Profondeur porte ouverte à 90° : 1150 mm  
Pieds réglables : Oui - tous depuis l'avant uniquement  
Réglage maximum de la hauteur des pieds : 60 mm  
Plinthe réglable : 0  
Poids net : 37,7 kg  
Poids brut : 40,0 kg  
Puissance de raccordement : 2400 W  
Intensité : 10 A  
Tension : 220-240 V  
Fréquence : 50; 60 Hz  
Longueur du cordon électrique : 175 cm  
Type de prise : 0  
Longueur du tuyau d'alimentation : 165 cm  
Longueur du tuyau d'évacuation : 190 cm  
Code EAN : 4242002953526  
Nombre de couverts : 14  
Classe énergétique (2010/30/CE) : A++  
Consommation énergétique - NOUVEAU (2010/30/CE) : 266,00 kWh/annum  
Consommation énergétique : 0,93 kWh  
Consommation énergétique en mode "laissé sur marche" - NOUVEAU (2010/30/CE) : 0,10 W  
Consommation énergétique en mode "arrêt" - NOUVEAU (2010/30/CE) : 0,10 W  
Consommation d'eau annuelle - NOUVEAU (2010/30/CE) : 2660 l/annum  
Classe d'efficacité de séchage : A  
Programme de référence : Eco  
Durée du cycle du programme de référence : 210 min  
Niveau sonore : 44 dB(A) re 1 pW  
Type de montage : Intégration total



## Serie | 4, lave-vaisselle entièrement intégrable, 60 cm SMV46MX03E

### Lave-vaisselle SuperSilence : la performance en silence.

#### Informations générales

- Classe d'efficacité énergétique: A++
- Classe d'efficacité de séchage: A
- Consommation pour le programme Eco 50°C: 0.93 kWh
- Consommation d'énergie pour le programme Eco 50°C: 266 kWh par an, basé sur 280 cycles standards utilisant de l'eau froide et le mode basse puissance. La consommation réelle dépendra de la manière dont l'appareil est utilisé.
- Consommation d'eau en programme Eco 50: 9.5 l
- Consommation d'eau pour le programme Eco 50°C: 2660 litres par an, basé sur 280 cycles standards. La consommation réelle dépendra de la façon dont le lave-vaisselle est utilisé.

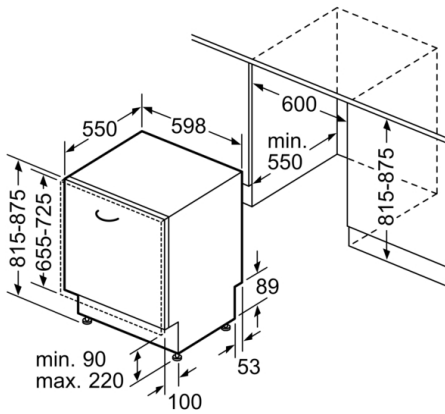
#### Programmes

- 6 Programmes: Intensif 70 °C, Auto, 45-65 °C, Eco 50 °C, Verre 40 °C, 1h 65 °C, Prélavage
- 3 fonctions spéciales : varioSpeed Plus, HygienePlus, Extra sec
- Programme Entretien de la machine

#### Equipement et confort

- Niveau sonore: 44 dB (A) re 1 pW
- Capacité: 14 couverts
- Système de régénération électronique
- Élément de chauffage instantané
- Assistant de dosage
- EcoSilence Drive
- AquaSensor, Capteur de charge
- Détection automatique du type de produit de lavage
- Échangeur thermique.
- Technique de lavage alterné
- Filtre autonettoyant à triple filtre
- Commande sur le bord supérieur de la porte
- Affichage du temps résiduel en minutes
- Signal acoustique de fin de programme
- InfoLight
- Démarrage différé électronique: 1-24 heures
- Indicateur électronique de la réserve de sel
- Indicateur électronique de la réserve de produit de rinçage
- Paniers VarioFlex N
- Tiroir Vario - 3ème niveau
- Panier supérieur réglable en hauteur avec RackMatic (à 3 niveaux)
- Range-assiettes rabattables dans le panier supérieur (2x)
- Range-assiettes rabattables dans le panier inférieur (4x)
- Supports pour tasses dans le panier supérieur (2x)
- Revêtement intérieur: Acier inox
- aquaStop® : garantie Bosch en cas de dégât des eaux - pour toute la durée de vie de l'appareil\*
- EasyLock
- Pied arrière réglable de l'avant
- Déflecteur de vapeur inclus
- Dimensions (H x L x P): 81.5 x 59.8 x 55 cm

**Serie | 4, lave-vaisselle entièrement  
intégrable, 60 cm  
SMV46MX03E**



Mesures en mm

