

**Serie | 4, lave-vaisselle entièrement intégrable, 60 cm  
SMV46IX03E**



**A++**



**Lave-vaisselle SuperSilence : la performance en silence.**

- **Verre 40°C** : Programme de lavage et de séchage délicat avec votre vaisselle la plus fragile.
- **InfoLight** : témoin lumineux de fonctionnement au sol.
- **AquaStop**: garantie à vie 100% contre les dégâts des eaux
- **Technique de protection de verres**: pour un respect optimal de la vaisselle fragile
- **EcoSilence Drive**: exceptionnellement silencieux, particulièrement efficace et garantit une faible consommation électrique.

**Données techniques**

Consommation d'eau (l) :	9,5
Type de construction :	Encastrable
Hauteur avec top amovible (mm) :	0
Dimensions du produit(mm) :	815 x 598 x 550
Taille de la niche d'encastrement (mm) :	815-875 x 600 x 550
Profondeur porte ouverte à 90° (mm) :	1150
Pieds réglables :	Oui - tout de face
Réglage maximum de la hauteur des pieds (mm) :	60
Plinthe réglable :	Horizontale et verticale
Poids net (kg) :	36,812
Poids brut (kg) :	39,0
Puissance de raccordement (W) :	2400
Intensité (A) :	10
Tension (V) :	220-240
Fréquence (Hz) :	50; 60
Longueur du cordon électrique (cm) :	175
Type de prise :	Fiche cont.terre/Gard.fil ter.
Longueur du tuyau d'alimentation (cm) :	165
Longueur du tuyau d'évacuation (cm) :	190
Code EAN :	4242002955520
Nombre de couverts :	13
Classe énergétique (2010/30/CE) :	A++
Consommation énergétique annuelle (kWh/annum) - NOUVEAU (2010/30/CE) :	262,00
Consommation énergétique (kWh) :	0,92
Consommation énergétique en mode "lissé sur marche" (W) - NOUVEAU (2010/30/CE) :	0,10
Consommation énergétique en mode "arrêt" (W) - NOUVEAU (2010/30/CE) :	0,10
Consommation d'eau annuelle (l/annum) - NOUVEAU (2010/30/CE) :	2660
Classe d'efficacité de séchage :	A
Programme de référence :	Eco
Durée du cycle du programme de référence (min) :	210
Niveau sonore (dB(A) re 1 pW) :	44
Type de montage :	Intégration total

**Accessoires en option**

- SGZ1010 : RALLONGE AQUASTOP
- SMZ2014 : PANIER POUR VERRE A LONG PIED
- SMZ2056 : PORTE INOX POUR LV 60 TOUT INTEGRABLE
- SMZ5002 : PANIER A COUVERTS ARGENTES
- SMZ5003 :
- SMZ5005 : Jeu de fixation Niro
- SMZ5300 : SUPPORT VERRES A PIED PANIERS MAXFLEX/PR



## Serie | 4, lave-vaisselle entièrement intégrable, 60 cm SMV46IX03E

### Lave-vaisselle SuperSilence : la performance en silence.

#### Informations générales

- Classe d'efficacité énergétique: A++
- Classe d'efficacité de séchage: A
- Consommation pour le programme Eco 50°C: 0.92 kWh
- Consommation d'énergie pour le programme Eco 50°C: 262 kWh par an, basé sur 280 cycles standards utilisant de l'eau froide et le mode basse puissance. La consommation réelle dépendra de la manière dont l'appareil est utilisé.
- Consommation d'eau en programme Eco 50: 9.5 l
- Consommation d'eau pour le programme Eco 50°C: 2660 litres par an, basé sur 280 cycles standards. La consommation réelle dépendra de la façon dont le lave-vaisselle est utilisé.

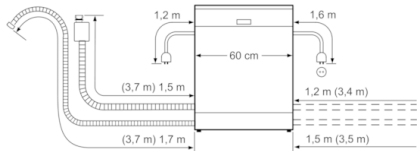
#### Programmes

- 6 Programmes: Intensif 70 °C, Auto, 45-65 °C, Eco 50 °C, Verre 40 °C, 1h 65 °C, Prélavage
- 3 fonctions spéciales : varioSpeed Plus, HygienePlus, Extra sec
- Programme Entretien de la machine

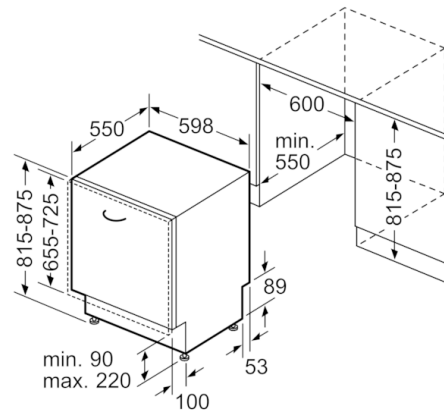
#### Equipement et confort

- Niveau sonore: 44 dB (A) re 1 pW
- Capacité: 13 couverts
- Système de régénération électronique
- Élément de chauffage instantané
- Assistant de dosage
- EcoSilence Drive
- AquaSensor, Capteur de charge
- Détection automatique du type de produit de lavage
- Echangeur thermique
- Technique de lavage alterné
- Filtre autonettoyant à triple filtre
- Commande sur le bord supérieur de la porte
- Affichage du temps résiduel en minutes
- Signal acoustique de fin de programme
- InfoLight
- Démarrage différé électronique: 1-24 heures
- Indicateur électronique de la réserve de sel
- Indicateur électronique de la réserve de produit de rinçage
- Paniers VarioFlex N
- Panier supérieur réglable en hauteur avec RackMatic (à 3 niveaux)
- Range-assiettes rabattables dans le panier supérieur (2x)
- Range-assiettes rabattables dans le panier inférieur (4x)
- Compartiment à couverts dans le panier supérieur
- Panier à couverts Vario dans le panier inférieur
- Revêtement intérieur: Acier inox
- aquaStop® : garantie Bosch en cas de dégât des eaux - pour toute la durée de vie de l'appareil\*
- EasyLock
- Glass protection technology
- Pied arrière réglable de l'avant
- Déflecteur de vapeur inclus
- Dimensions (H x L x P): 81.5 x 59.8 x 55 cm

**Serie | 4, lave-vaisselle entièrement  
intégrable, 60 cm  
SMV46IX03E**



( ) Werte mit Verlängerungssatz



Mesures en mm