

**Série 4, Lave-vaisselle
sous-encastable, 60 cm, Acier
brossé
SMU4HTS31E**



**Chargement flexible et contrôle intelligent
de votre lave-vaisselle via l'application
Home Connect.**

- **Option Séchage Extra** : une phase de séchage augmentée pour un résultat optimal sur les matériaux difficiles à sécher.
- **Commande vocale** : contrôlez le lave-vaisselle avec votre voix grâce à Home Connect.
- **Notifications en live** : un lave-vaisselle qui vous tient au courant.
- **Touche "Favourite"** : enregistrez votre cycle de lavage favori.
- **AquaStop** : garantie Bosch en cas de dégâts des eaux - pendant toute la durée de vie de l'appareil.*

Classe d'efficacité énergétique:	E
Consommation énergétique pour 100 cycles de programme Eco:	92 kWh
Nombre max de couverts:	12
Consommation d'eau du programme Eco:	9.5 l
Durée du programme:	3:45 h
Niveau sonore:	46 dB(A) re 1pW
Classe de niveau sonore:	C
Type d'installation:	Encastable
Hauteur avec top amovible:	0 mm
Dimensions de l'appareil (HxLxP):	815 x 598 x 573 mm
Taille de la niche d'encastrement:	815-875 x 600 x 550 mm
Profondeur porte ouverte à 90°:	1150 mm
Pieds réglables:	Oui - tous depuis l'avant
Réglage maximum de la hauteur des pieds:	60 mm
Plinthe réglable:	À la fois horizontal et vertical
Poids net:	37.8 kg
Poids brut:	40.0 kg
Puissance de raccordement:	2400 W
Intensité:	10 A
Tension:	220-240 V
Fréquence:	50; 60 Hz
Longueur du cordon électrique:	175.0 cm
Type de prise:	Prise Gardy avec fil de terre
Longueur du tuyau d'alimentation:	165 cm
Longueur du tuyau d'évacuation:	190 cm
Code EAN:	4242005194247
Type d'installation:	Sous-encastable

SGZ0BI02	JEU DE FIXATION NIRO
SGZ0IC00	CLIP DE MAINTIEN POUR PANIER SUPERIEUR
SGZ1010	RALLONGE AQUASTOP
SMZ1051EU :	
SMZ2014	Panier pour verres à long pied
SMZ5000	KIT LAVAGE 4ELEMENTS POUR LAVE-VAISSELLE
SMZ5002	Cassette à argenterie
SMZ5300	SUPPORT VERRES A PIED PANIERS MAXFLEX/PR



Série 4, Lave-vaisselle sous-encastable, 60 cm, Acier brossé SMU4HTS31E

Chargement flexible et contrôle intelligent de votre lave-vaisselle via l'application Home Connect.

Performance et consommation

- Classe d'efficacité énergétique¹: E
- Consommation Energie² / Eau³: 92 kWh / 9.5 litres

Programmes/Options

- 6 programmes: Eco 50 °C, Auto 45-65 °C, Intensif 70 °C, 1h 65 °C, Silence 50 °C, Prélavage
- Programme Favourite
- 4 options : Home Connect par WLAN (contrôle du lave-vaisselle à distance), Extra sec, Demi-charge, SpeedPerfect+
- Machine Care
- Silence on demand (via app)

Confort/Sécurité

- Niveau sonore: 46 dB(A) re 1 pW
- Niveau sonore progr. Silence : 44(A) re 1 pW
- Capacité: 12 couverts
- Échangeur thermique.
- Assistant de dosage
- AquaSensor
- Détection automatique du type de produit de lavage
- EcoSilence Drive
- Filtre autonettoyant, à triple filtre
- Affichage du temps résiduel en minutes
- Démarrage différé électronique: 1-24 heures
- Paniers VarioFlex
- Low Friction Wheels sur le panier inférieur
- Rack Stopper pour éviter le déraillement du panier inférieur
- Panier supérieur réglable en hauteur avec RackMatic (à 3 niveaux)
- Range-assiettes rabattables dans le panier supérieur (2x)
- Range-assiettes rabattables dans le panier inférieur (4x)
- Supports pour tasses dans le panier supérieur (2x)
- Cuve polinox
- aquaStop® : garantie Bosch en cas de dégât des eaux - pour toute la durée de vie de l'appareil*
- Verrouillage électronique
- Glass protection technology
- Plinthe incluse

Dimensions

- Dimensions (H x L x P): 81.5 x 59.8 x 57.3 cm

* Les conditions de garantie peuvent être trouvées sur notre site internet

¹ Echelle de classes d'efficacité énergétique de A à G

² Consommation énergétique en kWh par 100 cycles (en programme Eco 50 °C)

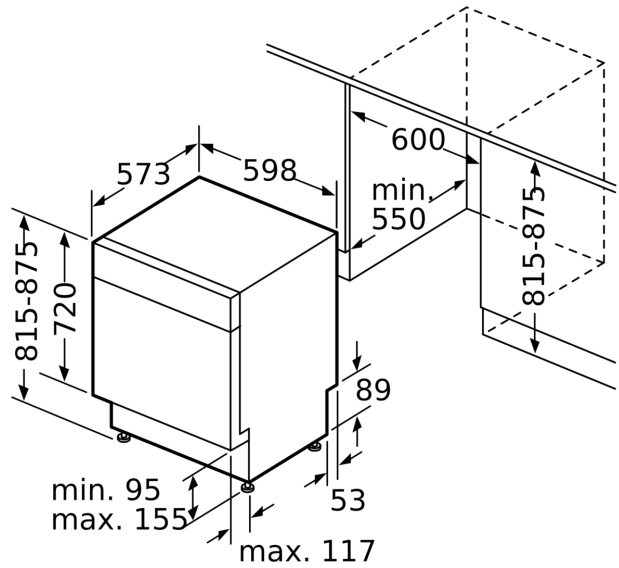
³ Consommation d'eau en litres par cycle (en programme Eco 50 °C)

Série 4, Lave-vaisselle
sous-encastable, 60 cm, Acier
brossé
SMU4HTS31E

mesures en mm



⚡ prise
 () valeurs avec kit prolongateur



Mesures en mm