

Série 6, Lave-vaisselle entièrement intégrable, 60 cm, Charnières Vario SMT6EB801E



SGZ0IC00 CLIP DE MAINTIEN POUR PANIER SUPERIEUR, SGZ1010 RALLONGE AQUASTOP, SGZ6BH00 :, SGZ6DB04 TIROIR A COUVERTS POUR MAX FLEX PRO, SGZ6DX02 Tiroir à couverts pour panier Flex, SGZ6RB04 3EME PANIER POUR MAX FLEX PRO, SGZ8BI00 KIT DE FIXATION POUR PORTE SEQUENCEE, SMZ1051EU :, SMZ2014 Panier pour verres à long pied, SMZ5000 KIT LAVAGE 4ELEMENTS POUR LAVE-VAISSELLE, SMZ5002 Cassette à argenterie, SMZ5035 Kit de Parement, 81,5 cm de haut, SMZ5300 SUPPORT VERRES A PIED PANIERS MAXFLEX/PR

Commande tactile Clear Control - une interface utilisateur claire avec un guidage intuitif vers le bon programme grâce à des éléments de commande conviviaux de gauche à droite.

- **Bandeau de commande Clear Control** : choisir le programme adéquat n'a jamais été aussi intuitif.
- **Option Séchage Extra** : une phase de séchage augmentée pour un résultat optimal sur les matériaux difficiles à sécher.
- **Paniers Max Flex** : pour un chargement flexible de votre vaisselle et une extraction des paniers facilitée et sécurisée.
- **Système Rackmatic** : panier supérieur ajustable en hauteur jusqu'à 5 cm sur 3 positions différentes.
- **Silence Plus** : un lave-vaisselle remarquablement silencieux à 42 dB.

Classe d'efficacité énergétique:B
 Consommation énergétique pour 100 cycles de programme Eco: ..64 kWh
 Nombre max de couverts: 13
 Consommation d'eau du programme Eco:9.0 l
 Durée du programme: 3:35 h
 Niveau sonore:42 dB(A) re 1pW
 Classe de niveau sonore:B
 Type d'installation: Encastrable
 Hauteur avec top amovible:0 mm
 Dimensions de l'appareil (HxLxP): 815 x 598 x 550 mm
 Taille de la niche d'encastrement:815-875 x 600 x 550 mm
 Profondeur porte ouverte à 90°: 1150 mm
 Pieds réglables: Oui - tous depuis l'avant
 Réglage maximum de la hauteur des pieds: 60 mm
 Plinthe réglable:À la fois horizontal et vertical
 Poids net: 38.6 kg
 Poids brut: 40.5 kg
 Puissance de raccordement: 2400 W
 Intensité: 10 A
 Tension: 220-240 V
 Fréquence: 50; 60 Hz
 Longueur du cordon électrique: 175.0 cm
 Type de prise: Prise Gardy avec fil de terre
 Longueur du tuyau d'alimentation: 165 cm
 Longueur du tuyau d'évacuation: 190 cm
 Code EAN: 4242005339068
 Type d'installation:Entièrement intégrable



Série 6, Lave-vaisselle entièrement intégrable, 60 cm, Charnières Vario SMT6EB801E

Commande tactile Clear Control - une interface utilisateur claire avec un guidage intuitif vers le bon programme grâce à des éléments de commande conviviaux de gauche à droite.

Performance et consommation

- Classe d'efficacité énergétique¹: B
- Consommation Energie² / Eau³: 64 kWh / 9 litres
- Capacité: 13 couverts
- Durée progr. Eco⁴ : 3:35 (h:min)
- Niveau sonore: 42 dB(A) re 1 pW
- Classe d'efficacité sonore : B
- EcoSilence Drive

Programmes/Options

- 6 programmes: Eco 50 °C, Express 65° 65 °C, Auto Soft 35-45°C 35-45 °C, Auto Mixed 45-65°C 45-65 °C, Auto Intensive 65-75°C 65-75 °C, Prélavage
- 4 options spéciales: Extra Dry, Hygiene+, SpeedPerfect+, Remote Start
- Machine Care
- Programme Favourite
- Home Connect par WLAN
- Fonctions complémentaires via l'application Home Connect: Silence on demand

Caractéristiques techniques

- EfficientDry et échangeur thermique
- Revêtement intérieur: Acier inox
- AquaSensor
- OpenAssist
- Assistant de dosage
- Signal acoustique de fin de programme
- Départ différé électronique : jusqu'à 24 heures (via l'application)
- Détection automatique du type de produit de lavage
- aquaStop® : garantie Bosch en cas de dégât des eaux - pour toute la durée de vie de l'appareil*
- Sécurité enfants: ouverture par double pression
- Glass protection technology
- Filtre autonettoyant, à triple filtre
- Protection anti vapeur, protège le plan de travail
- Entonnoir pour verser le sel régénérant dans le lave-vaisselle

Confort/Sécurité

- Paniers Max Flex avec TouchPoints rouges
- Tiroir à couverts montable ultérieurement
- Zone Extra Clean
- Panier supérieur réglable en hauteur avec RackMatic (à 3 niveaux)
- Système d'extraction Easy Slide sur tous les niveaux
- Supports pour tasses avec partie avant en silicone souple dans le panier supérieur (2x)
- Range-assiettes rabattables dans le panier supérieur (2x)

- Range-assiettes rabattables dans le panier inférieur (6x)
- Supports pour tasses dans le panier inférieur (2x)
- Compartiment à couverts dans le panier supérieur
- Panier à couverts Vario dans le panier inférieur
- Bandes de protection antidérapantes colorées dans le panier supérieur
- Rack Stopper pour éviter le déraillement du panier inférieur

Commande et affichage

- Commande tactile Clear Control
- TouchControl (noir)
- Commande sur le bord supérieur de la porte
- Affichage en texte clair (Anglais)
- EmotionLight
- StatusLight
- Affichage du temps résiduel en minutes
- Set décor en inox inclus

Dimensions

- Dimensions (H x L x P): 81.5 x 59.8 x 55 cm
- Charnières Vario

¹ Echelle de classes d'efficacité énergétique de A à G

² Consommation énergétique en kWh par 100 cycles (en programme Eco 50 °C)

³ Consommation d'eau en litres par cycle (en programme Eco 50 °C)

⁴ Durée du programme Eco 50 °C

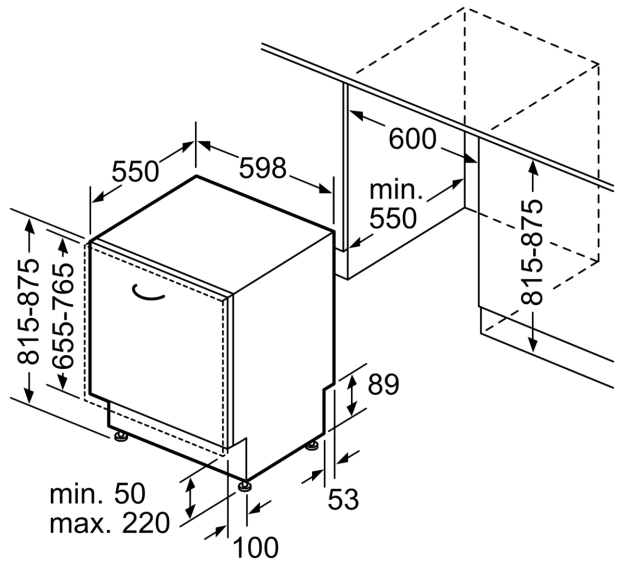
* Les conditions de garantie peuvent être trouvées sur notre site internet

**Série 6, Lave-vaisselle entièrement
intégrable, 60 cm, Charnières Vario
SMT6EB801E**

mesures en mm



⚡ prise
() valeurs avec kit prolongateur



Mesures en mm