

Série 6, Lave-vaisselle entièrement intégrable, 60 cm, Charnières Vario SMT6EB800E



Meilleures performances de séchage grâce à la zone de nettoyage intensive, même pour les cuisines intégrées avec des appareils installés en hauteur.

- **EfficientDry**: performance de séchage améliorée grâce à l'ouverture de porte automatique.
- **Paniers Max Flex**: pour un chargement flexible de votre vaisselle et une extraction des paniers facilitée et sécurisée.
- **Silence Plus**: un lave-vaisselle remarquablement silencieux à 42 dB.
- **Commande vocale**: contrôlez le lave-vaisselle avec votre voix grâce à Home Connect.
- **Notifications en live**: un lave-vaisselle qui vous tient au courant.

SGZ0BI01	Jeu de fixation Niro
SGZ0IC00	CLIP DE MAINTIEN POUR PANIER SUPERIEUR
SGZ1010	RALLONGE AQUASTOP
SGZ6DB04	TIROIR A COUVERTS POUR MAX FLEX PRO
SGZ6RB04	3EME PANIER POUR MAX FLEX PRO
SGZ8BI00	KIT DE FIXATION POUR PORTE SEQUENCEE
SMZ1051EU :	
SMZ2014	Panier pour verres à long pied
SMZ5035	Kit de Parement, 81,5 cm de haut
SMZ5300	SUPPORT VERRES A PIED PANIERS MAXFLEX/PR

Classe d'efficacité énergétique:	D
Consommation énergétique pour 100 cycles de programme Eco:	84 kWh
Nombre max de couverts:	13
Consommation d'eau du programme Eco:	9.5 l
Durée du programme:	4:35 h
Niveau sonore:	42 dB(A) re 1pW
Classe de niveau sonore:	B
Type d'installation:	Encastrable
Hauteur avec top amovible:	0 mm
Dimensions de l'appareil (HxLxP):	815 x 598 x 550 mm
Taille de la niche d'encastrement:	815-875 x 600 x 550 mm
Profondeur porte ouverte à 90°:	1150 mm
Pieds réglables:	Oui - tous depuis l'avant
Réglage maximum de la hauteur des pieds:	60 mm
Plinthe réglable:	À la fois horizontal et vertical
Poids net:	43.1 kg
Poids brut:	45.0 kg
Puissance de raccordement:	2400 W
Intensité:	10 A
Tension:	220-240 V
Fréquence:	50; 60 Hz
Longueur du cordon électrique:	175.0 cm
Type de prise:	Prise Gardy avec fil de terre
Longueur du tuyau d'alimentation:	165 cm
Longueur du tuyau d'évacuation:	190 cm
Code EAN:	4242005213559
Type d'installation:	Entièrement intégrable



Série 6, Lave-vaisselle entièrement intégrable, 60 cm, Charnières Vario SMT6EB800E

Meilleures performances de séchage grâce à la zone de nettoyage intensive, même pour les cuisines intégrées avec des appareils installés en hauteur.

Performance et consommation

- Niveau sonore progr. Silence : 39 dB(A) re 1 pW
- Home Connect par WLAN

Programmes/Options

- 8 Programmes : Eco 50 °C, Auto 45-65 °C, Intensif 70 °C, 1h 65 °C, Rapide 45 °C, Glass 40 °C, Silence 50 °C, Favourite
- Programme Favourite
- 4 options : Home Connect par WLAN (contrôle du lave-vaisselle à distance), EfficientDry, Zone haute pression, SpeedPerfect+
- Machine Care
- Silence on demand (via app)

Caractéristiques techniques

- AquaSensor
- Assistant de dosage
- EcoSilence Drive
- Détection automatique du type de produit de lavage
- Filtre autonettoyant, à triple filtre
- Revêtement intérieur: Acier inox

Confort/Sécurité

- Paniers Max Flex avec TouchPoints rouges
- Zone Extra Clean
- Tiroir à couverts montable ultérieurement
- Système d'extraction Easy Slide sur tous les niveaux
- Bandes de protection antidérapantes colorées dans le panier supérieur
- Rack Stopper pour éviter le déraillement du panier inférieur
- Panier supérieur réglable en hauteur avec RackMatic (à 3 niveaux)
- Range-assiettes rabattables dans le panier supérieur (2x)
- Range-assiettes rabattables dans le panier inférieur (6x)
- Compartiment à couverts dans le panier supérieur
- Panier à couverts Vario dans le panier inférieur
- Supports pour tasses avec partie avant en silicone souple dans le panier supérieur (2x)
- Supports pour tasses dans le panier inférieur (2x)

Commande et affichage

- TouchControl (noir)
- EmotionLight
- Commande sur le bord supérieur de la porte
- Affichage en texte clair (anglais)
- StatusLight
- Affichage du temps résiduel en minutes
- Démarrage différé électronique: 1-24 heures

Sécurité

- aquaStop® : garantie Bosch en cas de dégât des eaux - pour toute

la durée de vie de l'appareil*

- Sécurité enfants: ouverture par double pression
- OpenAssist
- Glass protection technology
- Entonnoir pour verser le sel régénérant dans le lave-vaisselle
- Protection anti vapeur, protège le plan de travail

Dimensions

- Dimensions (H x L x P): 81.5 x 59.8 x 55 cm

BOSCH - Header 8

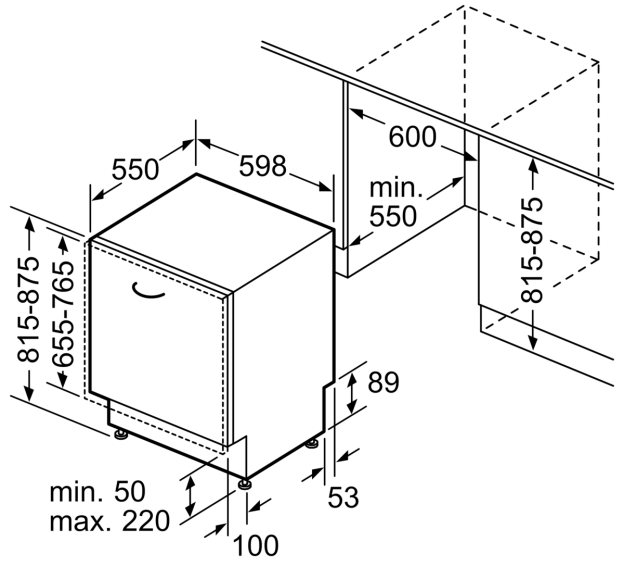
* Les conditions de garantie peuvent être trouvées sur notre site internet

Série 6, Lave-vaisselle entièrement intégrable, 60 cm, Charnières Vario SMT6EB800E

mesures en mm



⚡ prise
() valeurs avec kit prolongateur



Mesures en mm