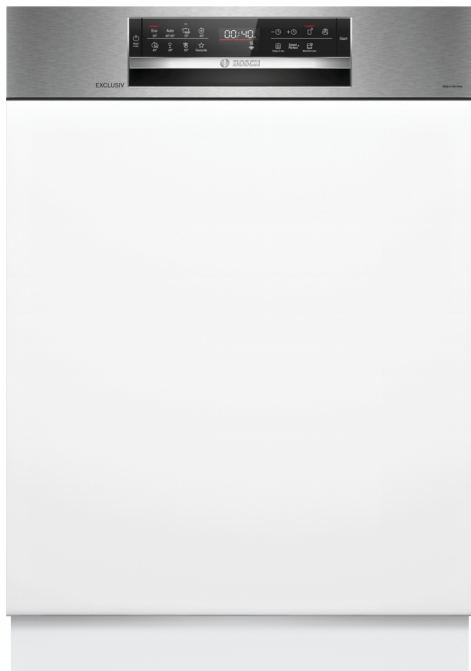


**Série 6, Lave-vaisselle intégrable, 60 cm, Acier brossé  
SMI6EBS02E**



SGZ0BI01 Jeu de fixation Niro, SGZ0IC00 CLIP DE MAINTIEN POUR PANIER SUPERIEUR, SGZ1010 RALLONGE AQUASTOP, SGZ6DX03 TIROIR A COUVERTS POUR MAX FLEX, SGZ6RB04 3EME PANIER POUR MAX FLEX PRO, SMZ1051EU :, SMZ2014 Panier pour verres à long pied, SMZ2044 PORTE INOX POUR LV 60CM INT, SMZ5000 KIT LAVAGE 4ELEMENTS POUR LAVE-VAISSELLE, SMZ5002 Casette à argenterie, SMZ5003 CHARNIERES DE PLINTHE, SMZ5035 Kit de Parement, 81,5 cm de haut, SMZ5300 SUPPORT VERRES A PIED PANIERS MAXFLEX/PR

**De meilleurs résultats de séchage avec une zone de nettoyage intensif pour votre vaisselle difficile à nettoyer.**

- **EfficientDry**: performance de séchage améliorée grâce à l'ouverture de porte automatique.
- **Paniers Max Flex** : pour un chargement flexible de votre vaisselle et une extraction des paniers facilitée et sécurisée.
- **Silence Plus** : un lave-vaisselle remarquablement silencieux à 42 dB.
- **Commande vocale** : contrôlez le lave-vaisselle avec votre voix grâce à Home Connect.
- **Notifications en live** : un lave-vaisselle qui vous tient au courant.

Classe d'efficacité énergétique: .....B  
 Consommation énergétique pour 100 cycles de programme Eco: ..64 kWh  
 Nombre max de couverts: ..... 13  
 Consommation d'eau du programme Eco: .....9.0 l  
 Durée du programme: ..... 3:35 h  
 Niveau sonore: .....42 dB(A) re 1pW  
 Classe de niveau sonore: ..... B  
 Type d'installation: .....Encastrable  
 Hauteur avec top amovible: .....0 mm  
 Dimensions de l'appareil (HxLxP): ..... 815 x 598 x 573 mm  
 Taille de la niche d'encastrement: .....815-875 x 600 x 550 mm  
 Profondeur porte ouverte à 90°: ..... 1150 mm  
 Pieds réglables: ..... Oui - tous depuis l'avant  
 Réglage maximum de la hauteur des pieds: ..... 60 mm  
 Plinthe réglable: .....À la fois horizontal et vertical  
 Poids net: ..... 35.9 kg  
 Poids brut: ..... 38.0 kg  
 Puissance de raccordement: ..... 2400 W  
 Intensité: ..... 10 A  
 Tension: ..... 220-240 V  
 Fréquence: ..... 50; 60 Hz  
 Index des réparations: ..... 9.2  
 Longueur du cordon électrique: ..... 175.0 cm  
 Type de prise: ..... Prise Gardy avec fil de terre  
 Longueur du tuyau d'alimentation: ..... 165 cm  
 Longueur du tuyau d'évacuation: ..... 190 cm  
 Code EAN: ..... 4242005434909  
 Type d'installation: .....Intégrable



## Série 6, Lave-vaisselle intégrable, 60 cm, Acier brossé SMI6EBS02E

### De meilleurs résultats de séchage avec une zone de nettoyage intensif pour votre vaisselle difficile à nettoyer.

#### Performance et consommation

- Classe d'efficacité énergétique<sup>1</sup>: B
- Consommation Energie<sup>2</sup> / Eau<sup>3</sup>: 64 kWh / 9 litres
- Capacité: 13 couverts
- Durée progr. Eco<sup>4</sup> : 3:35 (h:min)
- Niveau sonore: 42 dB(A) re 1 pW
- Niveau sonore progr. Silence : 41 dB(A) re 1 pW
- Classe d'efficacité sonore : B
- EcoSilence Drive

#### Programmes/Options

- 8 Programmes : Eco 50 °C, Auto 45-65 °C, Intensif 70 °C, 1h 65 °C, Rapide 45 °C, Glass 40 °C, Silence 50 °C, Favourite
- 4 options : Home Connect par WLAN (contrôle du lave-vaisselle à distance), EfficientDry, Zone haute pression, SpeedPerfect+
- Machine Care
- Programme Favourite
- Home Connect par WLAN
- Fonctions complémentaires via l'application Home Connect: HygienePlus, Silence on demand

#### Caractéristiques techniques

- EfficientDry et échangeur thermique
- Revêtement intérieur: Acier inox
- AquaSensor
- Assistant de dosage
- Démarrage différé électronique: 1-24 heures
- Détection automatique du type de produit de lavage
- aquaStop® : garantie Bosch en cas de dégât des eaux - pour toute la durée de vie de l'appareil\*
- Verrouillage électronique
- Glass protection technology
- Filtre autonettoyant, à triple filtre
- Protection anti vapeur, protège le plan de travail
- Support pour petites pièces (x3)
- Entonnoir pour verser le sel régénérant dans le lave-vaisselle

#### Confort/Sécurité

- Paniers Max Flex avec TouchPoints rouges
- Tiroir à couverts montable ultérieurement
- Zone Extra Clean
- Panier supérieur réglable en hauteur avec RackMatic (à 3 niveaux)
- Système d'extraction Easy Slide sur tous les niveaux
- Supports pour tasses avec partie avant en silicone souple dans le panier supérieur (2x)
- Range-assiettes rabattables dans le panier supérieur (2x)
- Range-assiettes rabattables dans le panier inférieur (6x)
- Supports pour tasses dans le panier inférieur (2x)
- Compartiment à couverts dans le panier supérieur

- Panier à couverts Vario dans le panier inférieur
- Bandes de protection antidérapantes colorées dans le panier supérieur
- Rack Stopper pour éviter le déraillement du panier inférieur

#### Commande et affichage

- TouchControl (noir)
- Affichage en texte clair (anglais)
- Affichage du temps résiduel en minutes

#### Dimensions

- Dimensions (H x L x P): 81.5 x 59.8 x 57.3 cm

<sup>1</sup> Echelle de classes d'efficacité énergétique de A à G

<sup>2</sup> Consommation énergétique en kWh par 100 cycles (en programme Eco 50 °C)

<sup>3</sup> Consommation d'eau en litres par cycle (en programme Eco 50 °C)

<sup>4</sup> Durée du programme Eco 50 °C

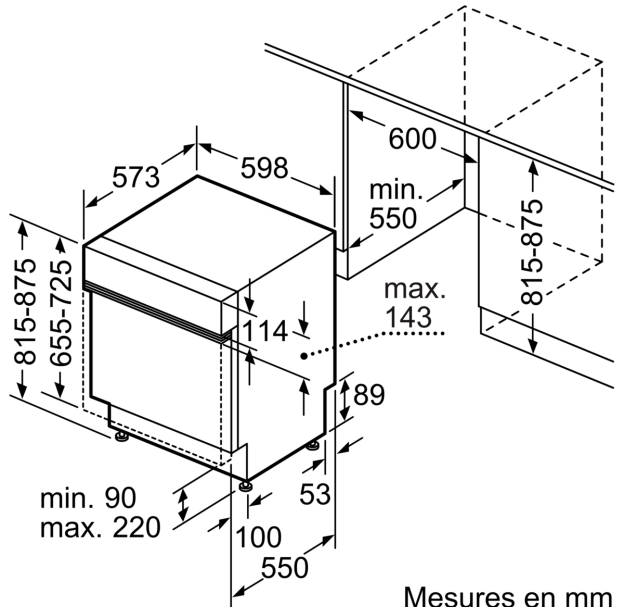
\* Les conditions de garantie peuvent être trouvées sur notre site internet

**Série 6, Lave-vaisselle intégrable, 60 cm, Acier brossé**  
**SMI6EBS02E**

mesures en mm



⚡ prise  
 ( ) valeurs avec kit prolongateur



Mesures en mm