

Serie | 4, lave-vaisselle intégrable, 60 cm, Noir SMI46AB01E



Lave-vaisselle SilencePlus, délicat, même avec vos oreilles grâce au programme Silence.

- **Verre 40°C** : Programme de lavage et de séchage délicat avec votre vaisselle la plus fragile.
- **AquaStop**: garantie à vie 100% contre les dégâts des eaux
- **Technique de protection de verres**: pour un respect optimal de la vaisselle fragile
- **EcoSilence Drive**: exceptionnellement silencieux, particulièrement efficace et garantit une faible consommation électrique.

Données techniques

Classe d'efficacité énergétique: F
Consommation énergétique pour 100 cycles de programme Eco: 102 kWh
Nombre maximum de couverts: 12
Consommation d'eau du programme Eco en litres par cycle: 9,5 l
Durée du programme: 3:30 h
Émissions de bruit acoustique dans l'air: 46 dB(A) re 1 pW
Classe d'émissions de bruit acoustique dans l'air: C
Type de construction: Encastrable
Hauteur avec top amovible: 0 mm
Dimensions du produit: 815 x 598 x 573 mm
Taille de la niche d'encastrement: 815-875 x 600 x 550 mm
Certificats de conformité: CE, VDE
Profondeur porte ouverte à 90°: 1155 mm
Pieds réglables: Oui - tous depuis l'avant uniquement
Réglage maximum de la hauteur des pieds: 60 mm
Plinthe réglable: 0
Poids net: 33,7 kg
Poids brut: 35,9 kg
Puissance de raccordement: 2400 W
Intensité: 10 A
Tension: 220-240 V
Fréquence: 50; 60 Hz
Longueur du cordon électrique: 175 cm
Type de prise: 0
Longueur du tuyau d'alimentation: 165 cm
Longueur du tuyau d'évacuation: 190 cm
Code EAN: 4242005026296
Type de montage: Demi-intégration

Accessoires en option

SGZ1010 : RALLONGE AQUASTOP
SMZ2014 : PANIER POUR VERRE A LONG PIED
SMZ5000 : KIT LAVAGE 4ELEMENTS POUR LAVE-VAISSELLE
SMZ5002 : PANIER A COUVERTS ARGENTES
SMZ5003 : CHARNIERES DE PLINTHE
SMZ5006 : JEU DE FIXATION NIRO



**Serie | 4, lave-vaisselle intégrable, 60 cm,
Noir
SMI46AB01E**

**Lave-vaisselle SilencePlus, délicat, même
avec vos oreilles grâce au programme
Silence.**

Informations générales

- Classe d'efficacité énergétique:A+
- Classe d'efficacité de séchage:A
- Consommation pour le programmeEco50°C:1.02 kWh
- Consommation d'énergie pour le programmeEco50°C:290 kWhpar an, basé sur 280 cycles standards utilisant de l'eau froide et le mode basse puissance. La consommation réelle dépendra de la manière dont l'appareil est utilisé.
- Consommation d'eau en programmeEco50:9.5 l
- Consommation d'eau pour le programmeEco50°C:2660litres par an, basé sur 280 cycles standards. La consommation réelle dépendra de la façon dont le lave-vaisselle est utilisé.

Programmes

- 6Programmes :Intensif70 °C,Auto45-65 °C,Eco50 °C,Silence50 °C,Verre40 °C,1h65 °C
- 3 fonctions spéciales :VarioSpeed,HygienePlus,Extra sec
- Programme Entretien de la machine

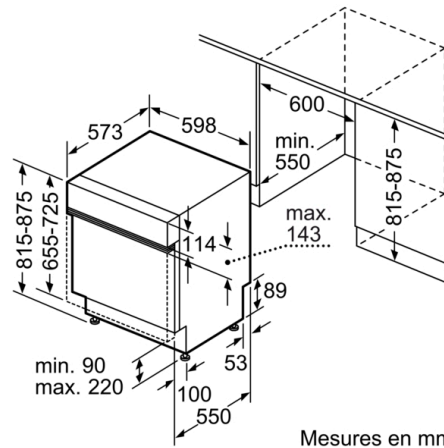
Equipement et confort

- Niveau sonore:46dB (A) re 1 pW
- Niveau sonore progr. Silence :44(A) re 1 pW
- Capacité:12couverts
- Système de régénération électronique
- Élément de chauffage instantané
- Assistant de dosage
- EcoSilence Drive
- AquaSensor,Capteur de charge
- Détection automatique du type de produit de lavage
- Technique de lavage alterné
- Filtre autonettoyantà triple filtre
- Affichage du temps résiduel en minutes
- Démarrage différé électronique: 1-24 heures
- Indicateur électronique de la réserve de sel
- Indicateur électronique de la réserve de produit de rinçage
- Paniers Vario
- Panier supérieur réglable en hauteur
- Range-assiettes rabattables dans le panier inférieur (2x)
- Compartiment à couverts dans le panier supérieur
- Panier à couverts dans le panier inférieur
- Supports pour tasses dans le panier supérieur (2x)
- Cuve Inox / Polinox
- aquaStop® : garantie Bosch en cas de dégât des eaux - pour toute la durée de vie de l'appareil*
- Verrouillage électronique
- EasyLock
- Glass protection technology
- Pied arrière réglable de l'avant
- Déфлекteur de vapeur inclus
- Dimensions (H x L x P):81.5x59.8x57.3cm

**Serie | 4, lave-vaisselle intégrable, 60 cm,
Noir
SMI46AB01E**



() Werte mit Verlängerungssatz



Mesures en mm