

Série 8, Lave-vaisselle entièrement intégrable, 60 cm, Charnières Vario SMH8TB800E



Le meilleur label énergétique A pour les lave-vaisselle grâce au système innovant d'économie d'énergie sans compromis «High Efficiency Energy Saving System» pour des résultats parfaits.

- **PerfectDry** : votre vaisselle ressort parfaitement sèche et vous consommez peu d'énergie.
- **Classe énergétique A** : nos lave-vaisselle les plus économes en énergie
- **Intelligent Programme** : adapte le cycle de lavage et de séchage en fonction de vos indications.
- **Paniers Max Flex Pro** : un chargement facilité et une vaisselle bien protégée.
- **Silence Plus** : un lave-vaisselle remarquablement silencieux à 43 dB.

- SGZ0IC00 CLIP DE MAINTIEN POUR PANIER SUPERIEUR
- SGZ1010 RALLONGE AQUASTOP
- SGZ6BH00 :
- SGZ6DB04 TIROIR A COUVERTS POUR MAX FLEX PRO
- SGZ6RB04 3EME PANIER POUR MAX FLEX PRO
- SGZ8BI00 KIT DE FIXATION POUR PORTE SEQUENCEE
- SMZ1051EU :
- SMZ2014 Panier pour verres à long pied
- SMZ5000 KIT LAVAGE 4ELEMENTS POUR LAVE-VAISSELLE
- SMZ5002 Casette à argenterie
- SMZ5035 Kit de Parement, 81,5 cm de haut
- SMZ5300 SUPPORT VERRES A PIED PANIERS MAXFLEX/PR

Classe d'efficacité énergétique:A
 Consommation énergétique pour 100 cycles de programme Eco: ..54 kWh
 Nombre max de couverts: 13
 Consommation d'eau du programme Eco:9.5 l
 Durée du programme: 4:55 h
 Niveau sonore:43 dB(A) re 1pW
 Classe de niveau sonore:B
 Type d'installation: Encastrable
 Hauteur avec top amovible:0 mm
 Dimensions de l'appareil (HxLxP): 815 x 598 x 550 mm
 Taille de la niche d'encastrement:815-875 x 600 x 550 mm
 Profondeur porte ouverte à 90°: 1150 mm
 Pieds réglables: Oui - tous depuis l'avant
 Réglage maximum de la hauteur des pieds: 60 mm
 Plinthe réglable:À la fois horizontal et vertical
 Poids net:41.6 kg
 Poids brut: 43.5 kg
 Puissance de raccordement: 2400 W
 Intensité: 10 A
 Tension: 220-240 V
 Fréquence: 50; 60 Hz
 Index des réparations: 8.7
 Longueur du cordon électrique: 175.0 cm
 Type de prise: Prise Gardy avec fil de terre
 Longueur du tuyau d'alimentation: 165 cm
 Longueur du tuyau d'évacuation: 190 cm
 Code EAN: 4242005436477
 Type d'installation:Entièrement intégrable



Série 8, Lave-vaisselle entièrement intégrable, 60 cm, Charnières Vario SMH8TB800E

Le meilleur label énergétique A pour les lave-vaisselle grâce au système innovant d'économie d'énergie sans compromis «High Efficiency Energy Saving System» pour des résultats parfaits.

Performance et consommation

- Classe d'efficacité énergétique¹: A
- Consommation Energie² / Eau³: 54 kWh / 9.5 litres
- Capacité: 13 couverts
- Durée progr. Eco⁴ : 4:55 (h:min)
- Niveau sonore: 43 dB(A) re 1 pW
- Niveau sonore progr. Silence : 41 dB(A) re 1 pW
- Classe d'efficacité sonore : B
- EcoSilence Drive

Programmes/Options

- 8 Programmes: Eco 50 °C, Auto 45-65 °C, Intelligent, Intensif 70 °C, Express 60 °C, Glass 40 °C, Silence 50 °C, Favourite
- 5 fonctions spéciales: Home Connect par WLAN (contrôle du lave-vaisselle à distance), Extra sec, Zone haute pression, HygienePlus, SpeedPerfect+
- Machine Care
- Programme Favourite
- Home Connect par WLAN
- Fonctions complémentaires via l'application Home Connect: Silence on demand

Caractéristiques techniques

- Zeolith
- EfficientDry et échangeur thermique
- Système d'économie d'énergie à haut rendement.
- Revêtement intérieur: Acier inox
- AquaSensor
- Assistant de dosage
- Signal acoustique de fin de programme
- Démarrage différé électronique: 1-24 heures
- Détection automatique du type de produit de lavage
- aquaStop® : garantie Bosch en cas de dégât des eaux - pour toute la durée de vie de l'appareil*
- Glass protection technology
- Filtre autonettoyant, à triple filtre
- Protection anti vapeur, protège le plan de travail
- Entonnoir pour verser le sel régénérant dans le lave-vaisselle

Confort/Sécurité

- Paniers Max Flex Pro avec TouchPoints rouges
- Tiroir à couverts montable ultérieurement
- Zone Extra Clean
- Panier supérieur réglable en hauteur avec RackMatic (à 3 niveaux)
- Système d'extraction Easy Slide sur tous les niveaux
- Supports pour tasses avec partie avant en silicone souple dans le panier supérieur (2x)

- Range-assiettes rabattables dans le panier supérieur (6x)
- Range-assiettes rabattables dans le panier inférieur (8x)
- Support pour verres dans le panier inférieur
- Supports pour tasses dans le panier inférieur (2x)
- Compartiment à couverts dans le panier supérieur
- Panier à couverts Vario dans le panier inférieur
- Bandes de protection antidérapantes colorées dans le panier supérieur
- Rack Stopper pour éviter le déraillement du panier inférieur

Commande et affichage

- Ecran TFT couleur haute définition
- Commande sur le bord supérieur de la porte
- Affichage en texte clair (anglais)
- EmotionLight Pro
- StatusLight
- Horloge temps réel
- Set décor en inox inclus

Dimensions

- Dimensions (H x L x P): 81.5 x 59.8 x 55 cm
- Charnières Vario

¹ Echelle de classes d'efficacité énergétique de A à G

² Consommation énergétique en kWh par 100 cycles (en programme Eco 50 °C)

³ Consommation d'eau en litres par cycle (en programme Eco 50 °C)

⁴ Durée du programme Eco 50 °C

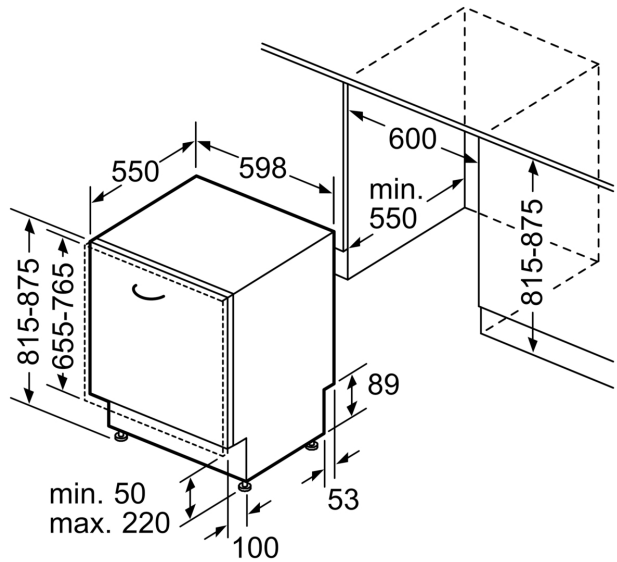
* Les conditions de garantie peuvent être trouvées sur notre site internet

Série 8, Lave-vaisselle entièrement intégrable, 60 cm, Charnières Vario SMH8TB800E

mesures en mm



⚡ prise
 () valeurs avec kit prolongateur



Mesures en mm