

**Série 6, Lave-vaisselle entièrement intégrable, 60 cm  
SMD6TCX00E**



**Le meilleur label énergétique A pour les lave-vaisselle grâce au système innovant d'économie d'énergie sans compromis «High Efficiency Energy Saving System» pour des résultats parfaits.**

- **PerfectDry** : votre vaisselle ressort parfaitement sèche et vous consommez peu d'énergie.
- **Classe énergétique A** : nos lave-vaisselle les plus économes en énergie
- **Paniers Flex**: solution pratique et flexible pour un chargement facile.
- **Silence Plus** : un lave-vaisselle remarquablement silencieux à 44 dB.
- **InfoLight** : témoin lumineux de fonctionnement au sol.

- SGZ0BI01 Jeu de fixation Niro
- SGZ1010 RALLONGE AQUASTOP
- SGZ8BI00 KIT DE FIXATION POUR PORTE SEQUENCEE
- SMZ1051EU :
- SMZ2014 PANIER POUR VERRE A LONG PIED
- SMZ2056 PORTE INOX POUR LV 60 TOUT INTEGRABLE
- SMZ5003 CHARNIERES DE PLINTHE
- SMZ5035 Kit de Parement, 81,5 cm de haut
- SMZ5100 PANIER A COUVERTS CLASSIQUE MOBILE
- SMZ5300 SUPPORT VERRES A PIED PANIERS MAXFLEX/PR

Classe d'efficacité énergétique: .....A  
 Consommation énergétique pour 100 cycles de programme Eco: ..54 kWh  
 Nombre maximum de place: ..... 14  
 Consommation d'eau du programme Eco en litres par cycle: .....9.5 l  
 Durée du programme: ..... 4:55 h  
 Niveau sonore: .....44 dB(A) re 1 pW  
 Classe de niveau sonore: ..... B  
 Type de construction: .....Encastrable  
 Hauteur avec top amovible: .....0 mm  
 Dimensions du produit (HxLXP): .....815 x 598 x 550 mm  
 Taille de la niche d'encastrement: .....815-875 x 600 x 550 mm  
 Profondeur porte ouverte à 90°: ..... 1150 mm  
 Pieds réglables: ..... Oui - tous depuis l'avant  
 Réglage maximum de la hauteur des pieds: ..... 60 mm  
 Plinthe réglable: .....À la fois horizontal et vertical  
 Poids net: ..... 43.2 kg  
 Poids brut: ..... 45.0 kg  
 Puissance de raccordement: ..... 2400 W  
 Intensité: ..... 10 A  
 Tension: ..... 220-240 V  
 Fréquence: ..... 50; 60 Hz  
 Index des réparations: ..... 9.0  
 Longueur du cordon électrique: ..... 175.0 cm  
 Type de prise: ..... Prise Gardy avec fil de terre  
 Longueur du tuyau d'alimentation: ..... 165 cm  
 Longueur du tuyau d'évacuation: ..... 190 cm  
 Code EAN: ..... 4242005278954  
 Type d'installation: .....Entièrement intégrable



## Série 6, Lave-vaisselle entièrement intégrable, 60 cm SMD6TCX00E

**Le meilleur label énergétique A pour les lave-vaisselle grâce au système innovant d'économie d'énergie sans compromis «High Efficiency Energy Saving System» pour des résultats parfaits.**

<sup>1</sup> Echelle de classes d'efficacité énergétique de A à G

<sup>2</sup> Consommation énergétique en kWh par 100 cycles (en programme Eco 50 °C)

<sup>3</sup> Consommation d'eau en litres par cycle (en programme Eco 50 °C)

<sup>4</sup> Durée du programme Eco 50 °C

### Performance et consommation

- Classe d'efficacité énergétique<sup>1</sup>: A
- Consommation Energie<sup>2</sup> / Eau<sup>3</sup>: 54 kWh / 9.5 litres

### Programmes/Options

- 6 programmes: Eco 50 °C, Auto 45-65 °C, Intensif 70 °C, Court 60 °C, Silence 50 °C, Prélavage
- Programme Favourite
- 4 options : Home Connect par WLAN (contrôle du lave-vaisselle à distance), Extra sec, Demi-charge, SpeedPerfect+
- Machine Care
- Silence on demand (via app)

### Confort/Sécurité

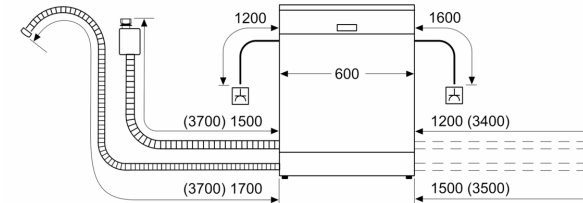
- Niveau sonore: 44 dB(A) re 1 pW
- Niveau sonore progr. Silence : 42 dB(A) re 1 pW
- Capacité: 14 couverts
- OpenAssist
- Zeolith
- EfficientDry et échangeur thermique
- Système d'économie d'énergie à haut rendement.
- Assistant de dosage
- AquaSensor
- Détection automatique du type de produit de lavage
- EcoSilence Drive
- Filtre autonettoyant, à triple filtre
- Commande sur le bord supérieur de la porte
- InfoLight rouge
- Démarrage différé électronique: 1-24 heures
- Tiroir Vario - 3ème niveau
- Paniers Flex
- Low Friction Wheels sur le panier inférieur
- Rack Stopper pour éviter le déraillement du panier inférieur
- Panier supérieur réglable en hauteur avec RackMatic (à 3 niveaux)
- Range-assiettes rabattables dans le panier supérieur (2x)
- Range-assiettes rabattables dans le panier inférieur (2x)
- Supports pour tasses dans le panier supérieur (2x)
- Supports pour tasses dans le panier inférieur (2x)
- Revêtement intérieur: Acier inox
- aquaStop® : garantie Bosch en cas de dégât des eaux - pour toute la durée de vie de l'appareil\*
- Glass protection technology
- Sécurité enfants: ouverture par double pression

### Dimensions

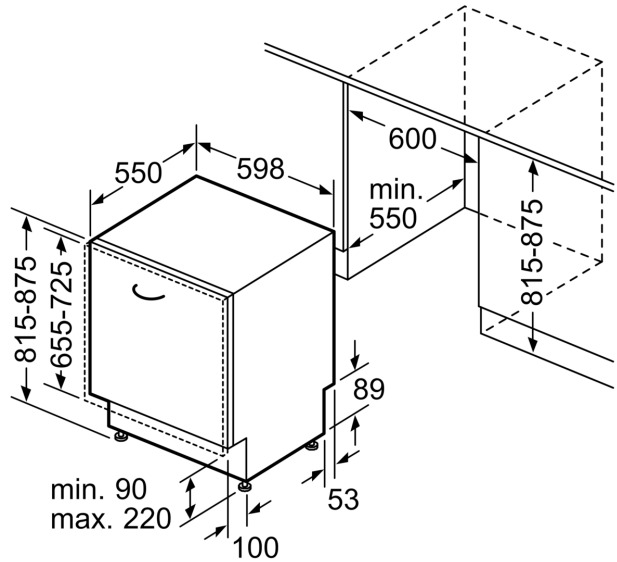
- Dimensions (H x L x P): 81.5 x 59.8 x 55 cm

**Série 6, Lave-vaisselle entièrement  
intégrable, 60 cm  
SMD6TCX00E**

mesures en mm



⚡ prise  
( ) valeurs avec kit prolongateur



Mesures en mm