

Series 6, built-in modular dishwasher, 60 cm, Brushed steel SKE52M75EU



Accessoires en option

- HEZ860050 BANDEAU DE FINITION LAVE-VAISSELLE/FOUR
- HEZ860060 Bandeau de finition
- SPZ5100 PANIER A COUVERTS CLASSIQUE MOBILE
- SGZ3003 Panier à couverts argentés
- SMZ1051EU :

Lave-vaisselle ActiveWater avec hauteur modulaire 45 cm : une souplesse totale pour la hauteur d'encastrement.

- **Verre 40°C** : Programme de lavage et de séchage délicat avec votre vaisselle la plus fragile.
- **AquaStop**: garantie à vie 100% contre les dégats des eaux
- **Technique de protection de verres**: pour un respect optimal de la vaisselle fragile
- **EcoSilence Drive**: exceptionnellement silencieux, particulièrement efficace et garantit une faible consommation électrique.

Données techniques

Classe d'efficacité énergétique ¹ :	F
Consommation énergétique pour 100 cycles de programme Eco ² : ..61 kWh/100 cycles	
Nombre max de couverts:	6
Consommation d'eau du programme Eco ³ :	8.0 l
Durée du programme ⁴ :	3:55 h
Niveau sonore:	49 dB(A) re 1pW
Classe de niveau sonore:	C
Type d'installation:	Encastrable
Hauteur avec top amovible:	0 mm
Profondeur porte ouverte à 90°:	845 mm
Plinthe réglable:	Non
Poids net:	22.0 kg
Poids brut:	24.6 kg
Puissance de raccordement:	2400 W
Intensité:	10 A
Tension:	220-240 V
Fréquence:	50; 60 Hz
Longueur du cordon électrique:	175 cm
Type de prise:	Prise Gardy avec fil de terre
Longueur du tuyau d'alimentation:	165 cm
Longueur du tuyau d'évacuation:	215 cm
Code EAN:	4242005198023
Type d'installation:	Sur le comptoir



¹ Echelle de classes d'efficacité énergétique de A à G
² Consommation énergétique en kWh par 100 cycles (en programme Eco 50 °C)
³ Consommation d'eau en litres par cycle (en programme Eco 50 °C)
⁴ Durée de programme Eco 50 °C

Series 6, built-in modular dishwasher, 60 cm, Brushed steel SKE52M75EU

Lave-vaisselle ActiveWater avec hauteur modulaire 45 cm : une souplesse totale pour la hauteur d'encastrement.

Informations générales

- Classe d'efficacité énergétique:A+
- Classe d'efficacité de séchage:A
- Consommation pour le programmeEco50°C:0.61 kWh
- Consommation d'eau en programmeEco50:8 l

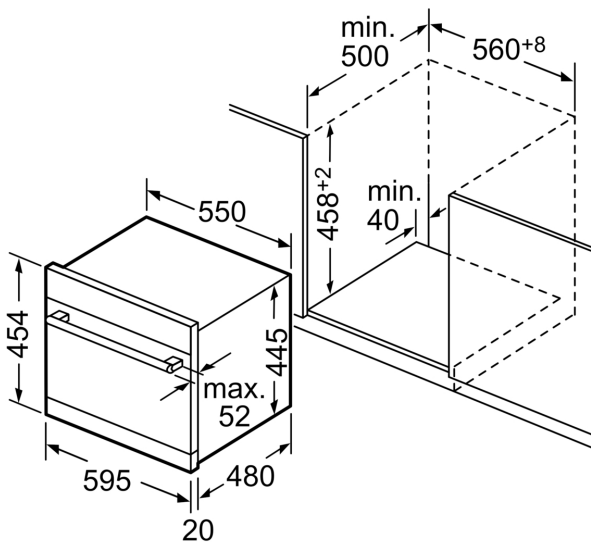
Programmes

- 5programmes:Intensif70 °C,Auto45-65 °C,Eco50 °C,Verre40 °C,Rapide45 °C
- 2 fonctions especiales :varioSpeed Plus,HygienePlus

Equipement et confort

- Niveau sonore:49dB (A) re 1 pW
- Capacité:6couverts
- Système de régénération électronique
- Élément de chauffage instantané
- EcoSilence Drive
- AquaSensor,Capteur de charge
- Détection automatique du type de produit de lavage
- Echangeur thermique
- Filtre autonettoyantà triple filtre
- Bras d'aspersion en S pour un lavage plus énergique
- Affichage du temps résiduel en minutes
- Démarrage différé électronique: 1-24 heures
- Indicateur électronique de la réserve de sel
- Indicateur électronique de la réserve de produit de rinçage
- Système de panier flexible: range-assiettes rabattables, panier à couverts Vario, supports pour tasses
- Cuve Inox / Polinox
- aquaStop® : garantie Bosch en cas de dégât des eaux - pour toute la durée de vie de l'appareil*
- Verrouillage électronique
- Glass protection technology
- Set décor en inox inclus
- Accessoire inclus: rallonge AquaStop
- Dimensions (H x L x P):45.4x59.5x50cm
- * Veuillez trouver les termes de garantie à l'adresse:<https://www.bosch-home.be/fr/nos-services/garanties/conditions-de-garantie>

**Series 6, built-in modular
dishwasher, 60 cm, Brushed steel
SKE52M75EU**



Mesures en mm