

## Série 4, lave-vaisselle entièrement intégrable, 60 cm SGV4HTX31E



## Chargement facile de votre vaisselle et option séchage intensif.

- **InfoLight** : témoin lumineux de fonctionnement au sol.
- **AquaStop** : garantie Bosch en cas de dégâts des eaux - pendant toute la durée de vie de l'appareil.\*
- **EcoSilence Drive**: exceptionnellement silencieux, particulièrement efficace et garantit une faible consommation électrique.

### Données techniques

Classe d'efficacité énergétique: .....	E
Consommation énergétique pour 100 cycles de programme Eco: .....	92 kWh
Nombre maximum de couverts: .....	12
Consommation d'eau du programme Eco en litres par cycle: .....	9.5 l
Durée du programme: .....	3:45 h
Émissions de bruit acoustique dans l'air: .....	46 dB(A) re 1 pW
Classe d'émissions de bruit acoustique dans l'air: .....	C
Type de construction: .....	Encastrable
Hauteur avec top amovible: .....	0 mm
Dimensions du produit: .....	815 x 598 x 550 mm
Taille de la niche d'encastrement: .....	815-875 x 600 x 550 mm
Profondeur porte ouverte à 90°: .....	1150 mm
Pieds réglables: .....	Oui - tous depuis l'avant
Réglage maximum de la hauteur des pieds: .....	60 mm
Plinthe réglable: .....	0
Poids net: .....	36.3 kg
Poids brut: .....	38.4 kg
Puissance: .....	2400 W
Intensité: .....	10 A
Tension: .....	220-240 V
Fréquence: .....	50; 60 Hz
Indice de réparabilité: .....	7.8
Longueur du cordon électrique: .....	175.0 cm
Type de prise: .....	0
Longueur du tuyau d'alimentation: .....	165 cm
Longueur du tuyau d'évacuation: .....	190 cm
Code EAN: .....	4242005322121
Type d'installation: .....	Entièrement intégrable

### Accessoires en option

SGZ0IC00	CLIP DE MAINTIEN POUR PANIER SUPERIEUR
SGZ1010	RALLONGE AQUASTOP
SGZ8BI00	KIT DE FIXATION POUR PORTE SEQUENCEE
SMZ1051EU :	
SMZ2014	PANIER POUR VERRE A LONG PIED
SMZ2056	PORTE INOX POUR LV 60 TOUT INTEGRABLE
SMZ5000	KIT LAVAGE 4ELEMENTS POUR LAVE-VAISSELLE
SMZ5001	SET BABY
SMZ5002	PANIER A COUVERTS ARGENTES
SMZ5003	CHARNIERES DE PLINTHE
SMZ5006	JEU DE FIXATION NIRO
SMZ5300	SUPPORT VERRES A PIED PANIERS MAXFLEX/PR



## Série 4, lave-vaisselle entièrement intégrable, 60 cm SGV4HTX31E

### Chargement facile de votre vaisselle et option séchage intensif.

---

#### Performance et consommation

- Classe d'efficacité énergétique<sup>1</sup>: E
- Consommation Energie<sup>2</sup> / Eau<sup>3</sup>: 92 kWh / 9.5 litres

#### Programmes/Options

- 6 Programmes: Eco 50 °C, Auto, 45-65 °C, Intensif 70 °C, 1h 65 °C, Silence 50 °C, Prélavage
- Programme Favourite
- 3 options: Extra Dry, Half Load, SpeedPerfect+
- Machine Care

#### Confort/Sécurité

- Niveau sonore: 46 dB(A) re 1 pW
- Niveau sonore progr. Silence : 44(A) re 1 pW
- Capacité: 12 couverts
- Échangeur thermique.
- Assistant de dosage
- Détection automatique du type de produit de lavage
- EcoSilence Drive
- Filtre autonettoyant, à triple filtre
- Commande sur le bord supérieur de la porte
- InfoLight rouge
- Affichage du temps résiduel en minutes
- Démarrage différé électronique: 1-24 heures
- Paniers VarioFlex
- Low Friction Wheels sur le panier inférieur
- Rack Stopper pour éviter le déraillement du panier inférieur
- Panier supérieur réglable en hauteur avec RackMatic (à 3 niveaux)
- Range-assiettes rabattables dans le panier supérieur (2x)
- Range-assiettes rabattables dans le panier inférieur (4x)
- Panier à couverts Vario dans le panier inférieur
- Supports pour tasses dans le panier supérieur (2x)
- Cuve Inox / Polinox
- aquaStop® : garantie Bosch en cas de dégât des eaux - pour toute la durée de vie de l'appareil\*
- Glass protection technology

#### Dimensions

- Dimensions (H x L x P): 81.5 x 59.8 x 55 cm

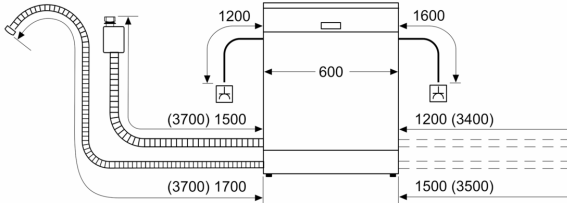
<sup>1</sup> Echelle de classes d'efficacité énergétique de A à G

<sup>2</sup> Consommation énergétique en kWh par 100 cycles (en programme Eco 50 °C)

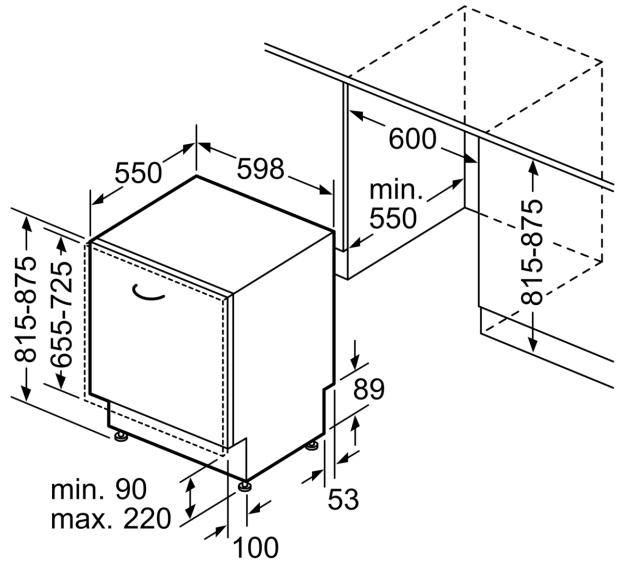
<sup>3</sup> Consommation d'eau en litres par cycle (en programme Eco 50 °C)

## Série 4, lave-vaisselle entièrement intégrable, 60 cm SGV4HTX31E

mesures en mm



⚡ prise  
( ) valeurs avec kit prolongateur



Mesures en mm