

**Serie | 6, lave-vaisselle intégrable
modulaire, 60 cm, Inox
SCE64M65EU**



A+



**Lave-vaisselle ActiveWater compact
intégrable en hauteur dans une niche de 60
cm de hauteur.**

- **AquaStop:** garantie à vie 100% contre les dégâts des eaux
- **Technique de protection de verres:** pour un respect optimal de la vaisselle fragile
- **EcoSilence Drive:** exceptionnellement silencieux, particulièrement efficace et garantit une faible consommation électrique.

Données techniques

Consommation d'eau (l) :	9,0
Type de construction :	Encastrable
Hauteur avec top amovible (mm) :	0
Dimensions du produit (mm) :	595 x 595 x 500
Profondeur porte ouverte à 90° (mm) :	995
Pieds réglables :	Non
Plinthe réglable :	Non
Poids net (kg) :	26,450
Poids brut (kg) :	29,0
Intensité (A) :	10
Tension (V) :	220-240
Fréquence (Hz) :	50; 60
Longueur du cordon électrique (cm) :	175
Type de prise :	Fiche cont.terre/Gard.fil ter.
Longueur du tuyau d'alimentation (cm) :	165
Longueur du tuyau d'évacuation (cm) :	215
Code EAN :	4242002841878
Nombre de couverts :	8
Classe énergétique (2010/30/CE) :	A+
Consommation énergétique annuelle (kWh/annum) - NOUVEAU (2010/30/CE) :	205,00
Consommation énergétique (kWh) :	0,72
Consommation énergétique en mode "laissé sur marche" (W) - NOUVEAU (2010/30/CE) :	0,10
Consommation énergétique en mode "arrêt" (W) - NOUVEAU (2010/30/CE) :	0,10
Consommation d'eau annuelle (l/annum) - NOUVEAU (2010/30/CE) :	2520
Classe d'efficacité de séchage :	A
Programme de référence :	Eco
Durée du cycle du programme de référence (min) :	215
Niveau sonore (dB(A) re 1 pW) :	45
Type de montage :	Sur le comptoir



4 242002 841878

Serie | 6, lave-vaisselle intégrable modulaire, 60 cm, Inox SCE64M65EU

Lave-vaisselle ActiveWater compact intégrable en hauteur dans une niche de 60 cm de hauteur.

Informations générales

- Classe d'efficacité énergétique: A+
- Classe d'efficacité de séchage: A
- Consommation pour le programme Eco 50°C: 0.72 kWh
- Consommation d'énergie pour le programme Eco 50°C: 205 kWh par an, basé sur 280 cycles standards utilisant de l'eau froide et le mode basse puissance. La consommation réelle dépendra de la manière dont l'appareil est utilisé.
- Consommation d'eau en programme Eco 50: 9 l
- Consommation d'eau pour le programme Eco 50°C: 2520 litres par an, basé sur 280 cycles standards. La consommation réelle dépendra de la façon dont le lave-vaisselle est utilisé.

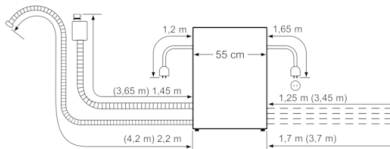
Programmes

- 6 programmes: Intensif 70°C, Auto 45-65°C, Eco 50°C, Délicat 40°C, Rapide 45°C, Prélavage
- 4 fonctions spéciales: Zone haute pression, VarioSpeedPlus (x3), HygiènePlus, Extra sec

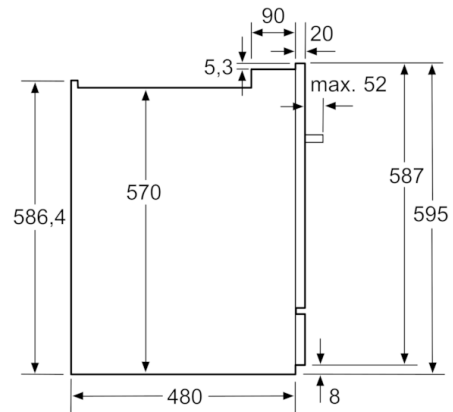
Équipement et confort

- Niveau sonore: 45 dB (A) re 1 pW
- Capacité: 8 couverts
- Système de régénération électronique
- Échangeur thermique
- Élément de chauffage instantané
- EcoSilence Drive
- AquaSensor, Capteur de charge
- Détection automatique du type de produit de lavage
- Technique de lavage alterné
- Filtre autonettoyant à triple filtre
- Affichage du temps résiduel en minutes
- Démarrage différé électronique: 1-24 heures
- Indicateur électronique de la réserve de sel
- Indicateur électronique de la réserve de produit de rinçage
- Bras d'aspersion en S pour un lavage plus énergique
- Système de paniers flexibles: 2 paniers, range-assiettes rabattables dans le panier inférieur, panier à couverts Vario, supports pour tasses dans le panier inférieur
- Cuve Inox / Polinox
- aquaStop® : garantie Bosch en cas de dégât des eaux - pour toute la durée de vie de l'appareil*
- Verrouillage électronique
- EasyLock
- Glass protection technology
- Set décor en inox inclus
- Accessoire inclus: rallonge AquaStop
- Dimensions (H x L x P): 59.5 x 59.5 x 50 cm

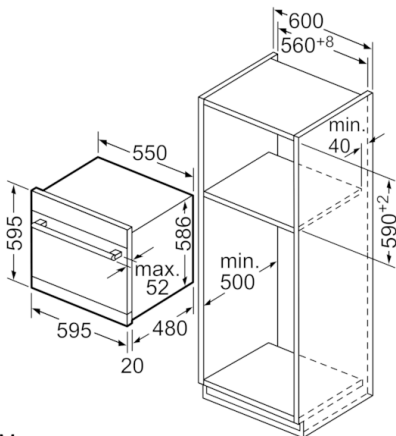
Serie | 6, lave-vaisselle intégrable modulaire, 60 cm, Inox SCE64M65EU



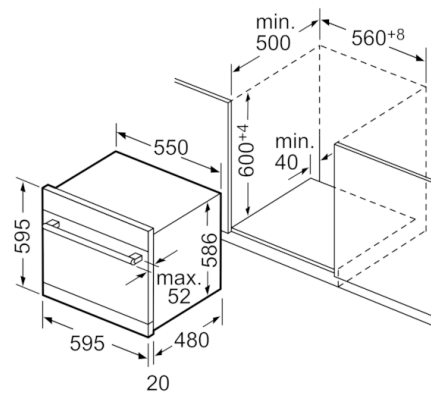
Longueurs nominales :
 AquaStop : 1,65 m Rallonge :
 Flexible d'évacuation : 2,25 m AquaStop : 2,20 m
 Câble secteur : 1,70 m Flexible d'évacuation : 2,00 m



Mesures en mm



Mesures en mm



Mesures en mm