

**Serie | 8, lave-vaisselle entièrement
intégrable, 60 cm, XXL
SBV88TX36E**



A+++

**Lave-vaisselle PerfectDry avec système de
séchage Zeolite® 3D AirFlow : des résultats
de séchage parfaits, même sur la vaisselle
en plastique.**

- **TimeLight:** l'état du programme et le temps résiduel sont projetés sur le sol de manière parfaitement lisible.
- **AquaStop:** garantie à vie 100% contre les dégâts des eaux
- **Sécurité enfants :** verrouillage de la porte pour empêcher son ouverture et l'interruption du programme en cours.
- **EcoSilence Drive:** exceptionnellement silencieux, particulièrement efficace et garantit une faible consommation électrique.

Données techniques

Consommation d'eau (l) :	7,5
Type de construction :	Encastrable
Hauteur avec top amovible (mm) :	0
Dimensions du produit(mm) :	865 x 598 x 550
Taille de la niche d'encastrement (mm) :	865-925 x 600 x 550
Profondeur porte ouverte à 90° (mm) :	1200
Pieds réglables :	Oui - tout de face
Réglage maximum de la hauteur des pieds (mm) :	60
Plinthe réglable :	Horizontale et verticale
Poids net (kg) :	46,817
Poids brut (kg) :	49,0
Intensité (A) :	10
Tension (V) :	220-240
Fréquence (Hz) :	50; 60
Longueur du cordon électrique (cm) :	175
Type de prise :	Fiche cont.terre/Gard.fil ter.
Longueur du tuyau d'alimentation (cm) :	165
Longueur du tuyau d'évacuation (cm) :	190
Code EAN :	4242002958811
Nombre de couverts :	13
Consommation énergétique annuelle (kWh/annum) - NOUVEAU (2010/30/CE) :	211,00
Consommation énergétique (kWh) :	0,73
Consommation énergétique en mode "lissé sur marche" (W) - NOUVEAU (2010/30/CE) :	0,50
Consommation énergétique en mode "arrêt" (W) - NOUVEAU (2010/30/CE) :	0,50
Consommation d'eau annuelle (l/annum) - NOUVEAU (2010/30/CE) :	2100
Classe d'efficacité de séchage :	A
Programme de référence :	Eco
Durée du cycle du programme de référence (min) :	225
Niveau sonore (dB(A) re 1 pW) :	42
Type de montage :	Intégration total

Accessoires en option

- SGZ1010 : RALLONGE AQUASTOP
 SMZ2014 : PANIER POUR VERRE A LONG PIED
 SMZ5003 : CHARNIERES DE PLINTHE
 SMZ5015 : Jeu de fixation Niro
 SMZ5100 : PANIER A COUVERTS CLASSIQUE MOBILE
 SMZ5300 : SUPPORT VERRES A PIED PANIERS MAXFLEX/PR



4 242002 958811

Serie | 8, lave-vaisselle entièrement intégrable, 60 cm, XXL SBV88TX36E

Lave-vaisselle PerfectDry avec système de séchage Zeolite® 3D AirFlow : des résultats de séchage parfaits, même sur la vaisselle en plastique.

Informations générales

- Consommation énergétique: A+++ -10% plus économe (211 kWh/an) que la valeur limite (235 kWh/an) de la classe d'efficacité A+++
- Classe d'efficacité de séchage: A
- Consommation pour le programme Eco 50°C: 0.73 kWh
- Consommation d'énergie pour le programme Eco 50°C: 211 kWh par an, basé sur 280 cycles standards utilisant de l'eau froide et le mode basse puissance. La consommation réelle dépendra de la manière dont l'appareil est utilisé.
- Consommation d'eau en programme Eco 50: 7.5 l
- Consommation d'eau pour le programme Eco 50°C: 2100 litres par an, basé sur 280 cycles standards. La consommation réelle dépendra de la façon dont le lave-vaisselle est utilisé.

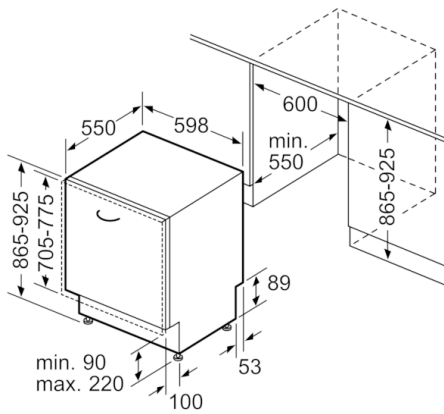
Programmes

- 8 Programmes : Intensif 70 °C, Auto 45-65 °C, Eco 50 °C, Silence 50 °C, Court 60 °C, Verre 40 °C, Rapide 45 °C, Prélavage
- 5 fonctions spéciaux: Home Connect par WLAN (contrôle du lave-vaisselle à distance), Zone haute pression, VarioSpeedPlus, HygienePlus, Extra-sec
- Programme Entretien de la machine

Equipement et confort

- Niveau sonore: 42 dB (A) re 1 pW
- Niveau sonore progr. Silence : 40 dB(A) re 1 pW
- Capacité: 13 couverts
- Système de régénération électronique
- Élément de chauffage instantané
- Zeolith
- Système d'économie d'eau
- Assistant de dosage
- EcoSilence Drive
- AquaSensor, Capteur de charge
- Détection automatique du type de produit de lavage
- Echangeur thermique
- Technique de lavage alterné
- Filtre autonettoyant à triple filtre
- PiezoTouchControl (noir)
- EmotionLight
- Commande sur le bord supérieur de la porte
- Display TFT couleur haute définition avec symboles et texte
- Signal acoustique de fin de programme
- TimeLight
- Display (noir) avec texte blanc
- Couleur des indications LED: rouge
- Démarrage différé électronique: 1-24 heures
- Indicateur électronique de la réserve de sel
- Indicateur électronique de la réserve de produit de rinçage
- Paniers VarioFlexPro avec TouchPoints rouges
- Tiroir à couverts vario Pro
- Panier supérieur réglable en hauteur avec RackMatic (à 3 niveaux)
- Range-assiettes rabattables dans le panier supérieur (6x)
- Range-assiettes rabattables dans le panier inférieur (8x)
- Supports pour tasses dans le panier supérieur (2x)
- Supports pour tasses dans le panier inférieur (2x)
- Support pour verres dans le panier inférieur
- Revêtement intérieur: Acier inox
- aquaStop® : garantie Bosch en cas de dégât des eaux - pour toute la durée de vie de l'appareil*
- Sécurité enfant
- EasyLock
- Glass protection technology
- Incl. Porte-verre
- Pied arrière réglable de l'avant
- Déflecteur de vapeur inclus
- Dimensions (H x L x P): 86.5 x 59.8 x 55 cm

**Serie | 8, lave-vaisselle entièrement
intégrable, 60 cm, XXL
SBV88TX36E**



Mesures en mm