

## Série 4, Lave-vaisselle entièrement intégrable, 60 cm, XXL (grande hauteur)

**SBV4HCX48E**



## Chargement facile de votre vaisselle et gestion de votre lave-vaisselle via l'application Home Connect.

- **Option Séchage Extra** : une phase de séchage augmentée pour un résultat optimal sur les matériaux difficiles à sécher.
- **Paniers Flex**: solution pratique et flexible pour un chargement facile.
- **Silence Plus** : un lave-vaisselle remarquablement silencieux à 44 dB.
- **Commande vocale** : contrôlez le lave-vaisselle avec votre voix grâce à Home Connect.
- **Notifications en live** : un lave-vaisselle qui vous tient au courant.

SGZ0BI11	Jeu de fixation Niro
SGZ1010	RALLONGE AQUASTOP
SGZ8BI00	KIT DE FIXATION POUR PORTE SEQUENCEE
SGZ0IC00	CLIP DE MAINTIEN POUR PANIER SUPERIEUR
SMZ1051EU :	
SMZ2014	Panier pour verres à long pied
SMZ5003	CHARNIERES DE PLINTHE
SMZ5045	Kit de Parement, 86,5 cm de haut
SMZ5100	PANIER A COUVERTS CLASSIQUE MOBILE
SMZ5300	SUPPORT VERRES A PIED PANIERS MAXFLEX/PR

Classe d'efficacité énergétique: .....	D
Consommation énergétique pour 100 cycles de programme Eco: ..85 kWh	
Nombre max de couverts: .....	14
Consommation d'eau du programme Eco: .....	9.5 l
Durée du programme: .....	4:55 h
Niveau sonore: .....	44 dB(A) re 1pW
Classe de niveau sonore: .....	B
Type de construction: .....	Encastrable
Hauteur avec top amovible: .....	0 mm
Dimensions de l'appareil (HxLxP): .....	865 x 598 x 550 mm
Taille de la niche d'encastrement: .....	865-925 x 600 x 550 mm
Profondeur porte ouverte à 90°: .....	1200 mm
Pieds réglables: .....	Oui - tous depuis l'avant
Réglage maximum de la hauteur des pieds: .....	60 mm
Plinthe réglable: .....	À la fois horizontal et vertical
Poids net: .....	37.1 kg
Poids brut: .....	39.0 kg
Puissance de raccordement: .....	2400 W
Intensité: .....	10 A
Tension: .....	220-240 V
Fréquence: .....	50; 60 Hz
Index des réparations: .....	0.0
Longueur du cordon électrique: .....	175.0 cm
Type de prise: .....	Prise Gardy avec fil de terre
Longueur du tuyau d'alimentation: .....	165 cm
Longueur du tuyau d'évacuation: .....	190 cm
Code EAN: .....	4242005194254
Type d'installation: .....	Entièrement intégrable



4 242005 194254

## Série 4, Lave-vaisselle entièrement intégrable, 60 cm, XXL (grande hauteur) SBV4HCX48E

<sup>2</sup> Consommation énergétique en kWh par 100 cycles (en programme Eco 50 °C)

<sup>3</sup> Consommation d'eau en litres par cycle (en programme Eco 50 °C)

### Chargement facile de votre vaisselle et gestion de votre lave-vaisselle via l'application Home Connect.

#### Performance et consommation

- Classe d'efficacité énergétique<sup>1</sup>: D
- Consommation Energie<sup>2</sup> / Eau<sup>3</sup>: 85 kWh / 9.5 litres

#### Programmes/Options

- 6 programmes: Eco 50 °C, Auto 45-65 °C, Intensif 70 °C, 1h 65 °C, Silence 50 °C, Prélavage
- Programme Favourite
- 4 options : Home Connect par WLAN (contrôle du lave-vaisselle à distance), Extra sec, Demi-charge, SpeedPerfect+
- Machine Care
- Silence on demand (via app)

#### Confort/Sécurité

- Niveau sonore: 44 dB(A) re 1 pW
- Niveau sonore progr. Silence : 41 dB(A) re 1 pW
- Capacité: 14 couverts
- Assistant de dosage
- AquaSensor
- Détection automatique du type de produit de lavage
- Échangeur thermique.
- EcoSilence Drive
- Filtre autonettoyant, à triple filtre
- Commande sur le bord supérieur de la porte
- InfoLight rouge
- Affichage du temps résiduel en minutes
- Démarrage différé électronique: 1-24 heures
- Tiroir à couverts Vario - 3ème niveau
- Paniers Flex
- Low Friction Wheels sur le panier inférieur et le tiroir
- Rack Stopper pour éviter le déraillement du panier inférieur
- Panier supérieur réglable en hauteur avec RackMatic (à 3 niveaux)
- Range-assiettes rabattables dans le panier supérieur (2x)
- Range-assiettes rabattables dans le panier inférieur (2x)
- Supports pour tasses dans le panier supérieur (2x)
- Supports pour tasses dans le panier inférieur (2x)
- Revêtement intérieur: Acier inox
- aquaStop® : garantie Bosch en cas de dégât des eaux - pour toute la durée de vie de l'appareil\*
- Glass protection technology

#### Dimensions

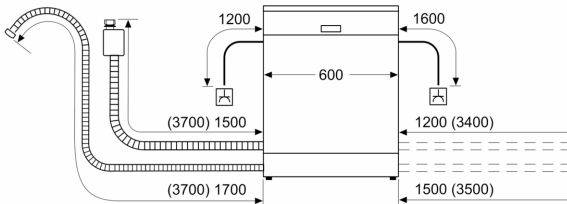
- Dimensions (H x L x P): 86.5 x 59.8 x 55 cm

\* Les conditions de garantie peuvent être trouvées sur notre site internet

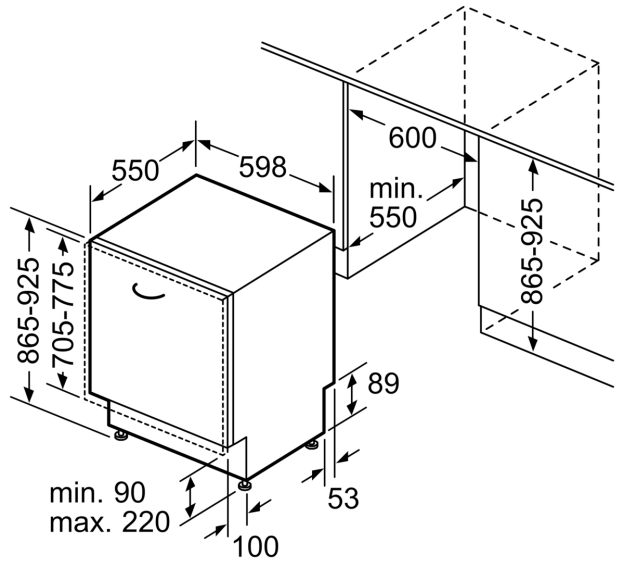
<sup>1</sup> Echelle de classes d'efficacité énergétique de A à G

**Série 4, Lave-vaisselle entièrement  
intégrable, 60 cm, XXL (grande  
hauteur)  
SBV4HCX48E**

mesures en mm



⚡ prise  
( ) valeurs avec kit prolongateur



Mesures en mm