

## Serie | 4, lave-vaisselle entièrement intégrable, 60 cm, XXL SBV46JX03E



### Accessoires en option

SGZ1010 : RALLONGE AQUASTOP  
SMZ2014 : PANIER POUR VERRE A LONG PIED  
SMZ5003 : CHARNIERES DE PLINTHE  
SMZ5015 : Jeu de fixation Niro  
SMZ5300 : SUPPORT VERRES A PIED PANIERS MAXFLEX/PR

### Lave-vaisselle SuperSilence : la performance en silence.

- **Verre 40°C** : Programme de lavage et de séchage délicat avec votre vaisselle la plus fragile.
- **InfoLight** : témoin lumineux de fonctionnement au sol.
- **AquaStop**: garantie à vie 100% contre les dégâts des eaux
- **Technique de protection de verres**: pour un respect optimal de la vaisselle fragile
- **EcoSilence Drive**: exceptionnellement silencieux, particulièrement efficace et garantit une faible consommation électrique.

### Données techniques

Classe d'efficacité énergétique: E  
Consommation énergétique pour 100 cycles de programme Eco: 94 kWh  
Nombre maximum de couverts: 13  
Consommation d'eau du programme Eco en litres par cycle: 9,5 l  
Durée du programme: 3:45 h  
Émissions de bruit acoustique dans l'air: 44 dB(A) re 1 pW  
Classe d'émissions de bruit acoustique dans l'air: B  
Type de construction: Encastrable  
Hauteur avec top amovible: 0 mm  
Dimensions du produit: 865 x 598 x 550 mm  
Taille de la niche d'encastrement: 865-925 x 600 x 550 mm  
Certificats de conformité: CE, VDE  
Profondeur porte ouverte à 90°: 1200 mm  
Pieds réglables: Oui - tous depuis l'avant uniquement  
Réglage maximum de la hauteur des pieds: 60 mm  
Plinthe réglable: 0  
Poids net: 35,7 kg  
Poids brut: 38,0 kg  
Puissance de raccordement: 2400 W  
Intensité: 10 A  
Tension: 220-240 V  
Fréquence: 50; 60 Hz  
Longueur du cordon électrique: 175 cm  
Type de prise: 0  
Longueur du tuyau d'alimentation: 165 cm  
Longueur du tuyau d'évacuation: 190 cm  
Code EAN: 4242005161850  
Type de montage: Intégration total



4 242005 161850

## Serie | 4, lave-vaisselle entièrement intégrable, 60 cm, XXL SBV46JX03E

### Lave-vaisselle SuperSilence : la performance en silence.

- Capacité:13couverts
- Classe d'efficacité énergétique:A++
- Consommation d'énergie pour le programmeEco50°C:262 kWhpar an, basé sur 280 cycles standards utilisant de l'eau froide et le mode basse puissance. La consommation réelle dépendra de la manière dont l'appareil est utilisé.
- Consommation pour le programmeEco50°C:0.92 kWh
- Consommation en mode éteint / veille :0.1 W/0.1 W
- Consommation d'eau pour le programmeEco50°C:2660litres par an, basé sur 280 cycles standards. La consommation réelle dépendra de la façon dont le lave-vaisselle est utilisé.
- Consommation d'eau en programmeEco50:9.5 l
- Classe d'efficacité de séchage:A
- Les informations se rapportent au programme Eco50°C. Ce programme est indiqué pour le lavage de la vaisselle

normalement sale. Il consomme particulièrement peu d'eau et d'électricité.

- Durée du programmeEco50°C :225 min
- Durée du mode veille :0 min
- Niveau sonore:44dB (A) re 1 pW
- Entièrement intégrable
- Consommation d'énergie lors d'une connexion à l'eau chaude pour le programmeEco50 °C:0.7 kWh
- Consommation avec le programme Auto 45-65°C: à partir de 7 l d'eau, en fonction du degré de salissure de la vaisselle
- 6Programmes:Intensif70 °C,Auto,45-65 °C,Eco50 °C,Verre40 °C,1h65 °C,Prélavage
- 3 fonctions spéciales :varioSpeed Plus,HygienePlus,Extra sec
- Programme Entretien de la machine
- 5 températures de lavage
- Élément de chauffage instantané
- Assistant de dosage
- EcoSilence Drive
- AquaSensor,Capteur de charge
- Détection automatique du type de produit de lavage
- Echangeur thermique
- Technique de lavage alterné
- Système de régénération électronique
- Filtre autonettoyantà triple filtre
- Revêtement intérieur: Acier inox
- Commande sur le bord supérieur de la porte
- Affichage du temps résiduel en minutes
- Signal acoustique de fin de programme
- InfoLight
- Couleurs des indicateurs: rouge
- Démarrage différé électronique: 1-24 heures
- Indicateur électronique de la réserve de sel
- Indicateur électronique de la réserve de produit de rinçage
- Paniers VarioFlexN
- Panier supérieur réglable en hauteur avec RackMatic (à 3 niveaux)
- Range-assiettes rabattables dans le panier supérieur (2x)
- Range-assiettes rabattables dans le panier inférieur (4x)
- Compartiment à couverts dans le panier supérieur
- Panier à couverts Vario dans le panier inférieur
- Supports pour tasses dans le panier supérieur (2x)
- aquaStop® : garantie Bosch en cas de dégât des eaux - pour toute la durée de vie de l'appareil\*
- Glass protection technology
- Pied arrière réglable de l'avant
- Déflecteur de vapeur inclus
- Dimensions (H x L x P):86.5x59.8x55cm

#### Performance et consommation

#### Programmes/Options

**Caractéristiques techniques**

**Confort/Sécurité**

**Commande et affichage**

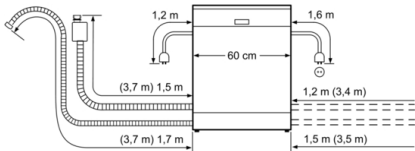
**Sécurité**

**Dimensions**

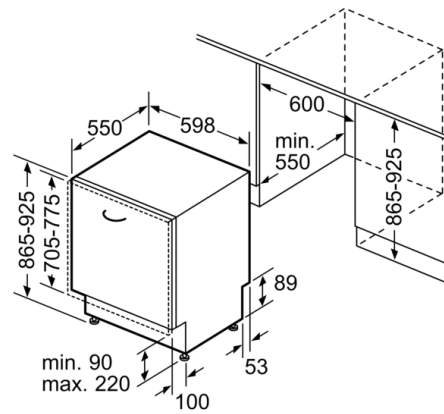
**BOSCH - Header 8**

- \* Veuillez trouver les termes de garantie à l'adresse:<https://www.bosch-home.be/fr/nos-services/garanties/conditions-de-garantie>

**Serie | 4, lave-vaisselle entièrement  
intégrable, 60 cm, XXL  
SBV46JX03E**



( ) Werte mit Verlängerungssatz



Mesures en mm