

**Serie | 4, lave-vaisselle entièrement intégrable, 60 cm
SBV45IX03E**



A+++

Lave-vaisselle PerfectDry avec système de séchage Zeolite® 3D AirFlow : des résultats de séchage parfaits, même sur la vaisselle en plastique.

- **Système de séchage Zeolite® 3D AirFlow** : des résultats de séchage parfaits, même sur la vaisselle en plastique.
- **SuperSilence**: remarquablement silencieux à 44dB.
- **Verre 40°C** : Programme de lavage et de séchage délicat avec votre vaisselle la plus fragile.
- **Paniers VarioFlex** : flexibilité accrue pour le rangement de votre vaisselle.
- **InfoLight** : témoin lumineux de fonctionnement au sol.

Données techniques

Consommation d'eau (l) :	9,5
Type de construction :	Encastrable
Hauteur avec top amovible (mm) :	0
Taille de la niche d'encastrement (mm) :	865-925 x 600 x 550
Profondeur porte ouverte à 90° (mm) :	1200
Pieds réglables :	Yes - front only
Réglage maximum de la hauteur des pieds (mm) :	60
Plinthe réglable :	Horizontale et verticale
Poids net (kg) :	45,317
Poids brut (kg) :	47,5
Puissance de raccordement (W) :	2400
Intensité (A) :	10
Tension (V) :	220-240
Fréquence (Hz) :	50; 60
Longueur du cordon électrique (cm) :	175
Type de prise :	Fiche cont.terre/Gard.fil ter.
Longueur du tuyau d'alimentation (cm) :	165
Longueur du tuyau d'évacuation (cm) :	190
Code EAN :	4242002965062
Nombre de couverts :	13
Classe énergétique (2010/30/CE) :	A+++
Consommation énergétique annuelle (kWh/annum) - NOUVEAU (2010/30/CE) :	234,00
Consommation énergétique (kWh) :	0,82
Consommation énergétique en mode "laissé sur marche" (W) - NOUVEAU (2010/30/CE) :	0,10
Consommation énergétique en mode "arrêt" (W) - NOUVEAU (2010/30/CE) :	0,10
Consommation d'eau annuelle (l/annum) - NOUVEAU (2010/30/CE) :	2660
Classe d'efficacité de séchage :	A
Programme de référence :	Eco
Durée du cycle du programme de référence (min) :	195
Niveau sonore (dB(A) re 1 pW) :	44
Type d'installation :	Intégration total



Accessoires en option

- SGZ1010 : RALLONGE AQUASTOP
- SMZ1013 : TIROIR A COUVERTS 60CM
- SMZ2014 : PANIER POUR VERRE A LONG PIED
- SMZ5003 : CHARNIERES DE PLINTHE
- SMZ5015 : Jeu de fixation Niro
- SMZ5300 : SUPPORT VERRES A PIED PANIERS VL OU VFL



Serie | 4, lave-vaisselle entièrement intégrable, 60 cm SBV45IX03E

Lave-vaisselle PerfectDry avec système de séchage Zeolite® 3D AirFlow : des résultats de séchage parfaits, même sur la vaisselle en plastique.

Informations générales

- Classe d'efficacité énergétique: A+++
- Classe d'efficacité de séchage: A
- Consommation pour le programme Eco 50°C: 0.82 kWh
- Consommation d'énergie pour le programme Eco 50°C: 234 kWh par an, basé sur 280 cycles standards utilisant de l'eau froide et le mode basse puissance. La consommation réelle dépendra de la manière dont l'appareil est utilisé.
- Consommation d'eau en programme Eco 50: 9.5 l
- Consommation d'eau pour le programme Eco 50°C: 2660 litres par an, basé sur 280 cycles standards. La consommation réelle dépendra de la façon dont le lave-vaisselle est utilisé.

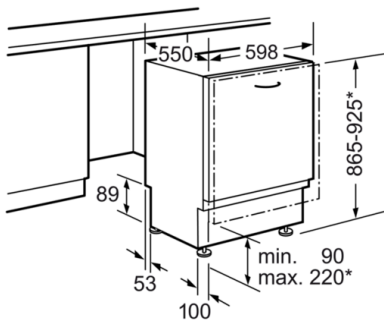
Programmes

- 5 Programmes : Intensif 70 °C, Auto 45-65 °C, Eco 50 °C, Court 60 °C, Verre 40 °C
- 2 fonctions spéciales : varioSpeed Plus, Extra sec
- Programme Entretien de la machine

Equipement et confort

- Niveau sonore: 44 dB (A) re 1 pW
- Capacité: 13 couverts
- Système de régénération électronique
- Élément de chauffage instantané
- Zeolith
- Assistant de dosage
- EcoSilence Drive
- AquaSensor, Capteur de charge
- Détection automatique du type de produit de lavage
- Echangeur thermique
- Technique de lavage alterné
- Filtre autonettoyant à triple filtre
- Commande sur le bord supérieur de la porte
- Affichage du temps résiduel en minutes
- Signal acoustique de fin de programme
- InfoLight
- Démarrage différé électronique: 1-24 heures
- Indicateur électronique de la réserve de sel
- Indicateur électronique de la réserve de produit de rinçage
- Paniers varioFlex
- Panier supérieur réglable en hauteur avec RackMatic (à 3 niveaux)
- Range-assiettes rabattables dans le panier supérieur (2x)
- Range-assiettes rabattables dans le panier inférieur (4x)
- Compartiment à couverts dans le panier supérieur
- Panier à couverts Vario dans le panier inférieur
- Supports pour tasses dans le panier supérieur (2x)
- Revêtement intérieur: Acier inox
- AquaStop avec garantie
- EasyLock
- Pied arrière réglable de l'avant
- Déflecteur de vapeur inclus
- Dimensions (H x L x P): 86.5 x 59.8 x 55 cm

**Serie | 4, lave-vaisselle entièrement
intégrable, 60 cm
SBV45IX03E**



* Avec les pieds à vis réglables en hauteur
hauteur de socle pour hauteur d'appareil
865 - 90-160mm
hauteur de socle pour hauteur d'appareil
925 - 150-220mm
Mesures en mm