

Série 6, Lave-vaisselle entièrement intégrable, 60 cm, XXL (grande hauteur), Charnières Vario SBT6TCX00E



Accessoires en option

SGZ0B11	Jeu de fixation Niro
SGZ0IC00	CLIP DE MAINTIEN POUR PANIER SUPERIEUR
SGZ1010	RALLONGE AQUASTOP
SGZ8BI00	KIT DE FIXATION POUR PORTE SEQUENCEE
SMZ1051EU :	
SMZ5045	Kit de Parement, 86,5 cm de haut
SMZ5100	PANIER A COUVERTS CLASSIQUE MOBILE
SMZ5300	SUPPORT VERRES A PIED PANIERS MAXFLEX/PR

Lave-vaisselle classe énergétique A, une consommation d'énergie maîtrisée pour des résultats parfaits.

- **PerfectDry** : votre vaisselle ressort parfaitement sèche et vous consommez peu d'énergie.
- **Classe énergie A** : nos lave-vaisselle les plus économes en énergie.
- **Paniers Flex**: solution pratique et flexible pour un chargement facile.
- **Tiroir à couverts** : libérez de la place pour les couverts et les petits ustensiles de cuisine.
- **Système Rackmatic** : panier supérieur ajustable en hauteur jusqu'à 5 cm sur 3 positions différentes.

Données techniques

Classe d'efficacité énergétique ¹ :A
Consommation énergétique pour 100 cycles de programme Eco ² :	.54 kWh
Nombre max de couverts: 14
Consommation d'eau du programme Eco ³ :9.5 l
Durée du programme ⁴ : 4:55 h
Niveau sonore:43 dB(A) re 1pW
Classe de niveau sonore:B
Type d'installation:Encastrable
Hauteur avec top amovible:0 mm
Dimensions de l'appareil (HxLxP):865 x 598 x 550 mm
Taille de la niche d'encastrement:865-925 x 600 x 550 mm
Profondeur porte ouverte à 90°:1200 mm
Pieds réglables:Oui - tous depuis l'avant
Réglage maximum de la hauteur des pieds:60 mm
Plinthe réglable:À la fois horizontal et vertical
Poids net:42.3 kg
Poids brut:44.5 kg
Puissance de raccordement:2400 W
Intensité:10 A
Tension:220-240 V
Fréquence:50; 60 Hz
Longueur du cordon électrique:175 cm
Type de prise:Prise Gardy avec fil de terre
Longueur du tuyau d'alimentation:165 cm
Longueur du tuyau d'évacuation:190 cm
Code EAN:4242005382828
Type d'installation:Entièrement intégrable



¹ Echelle de classes d'efficacité énergétique de A à G
² Consommation énergétique en kWh par 100 cycles (en programme Eco 50 °C)
³ Consommation d'eau en litres par cycle (en programme Eco 50 °C)
⁴ Durée de programme Eco 50 °C

Série 6, Lave-vaisselle entièrement intégrable, 60 cm, XXL (grande hauteur), Charnières Vario SBT6TCX00E

Lave-vaisselle classe énergétique A, une consommation d'énergie maîtrisée pour des résultats parfaits.

Performance et consommation

- Classe d'efficacité énergétique¹: A
- Consommation Energie² / Eau³: 54 kWh / 9.5 litres
- Capacité: 14 couverts
- Durée progr. Eco⁴ : 4:55 (h:min)
- Niveau sonore: 43 dB(A) re 1 pW
- Classe d'efficacité sonore : B
- Niveau sonore progr. Silence : 41 dB(A) re 1 pW

Programmes/Options

- 6 programmes: Eco 50 °C, Auto 45-65 °C, Intensif 70 °C, Court 60 °C, Silence 50 °C, Prélavage
- Programme Favourite
- 4 options : Home Connect par WLAN (contrôle du lave-vaisselle à distance), Extra sec, Demi-charge, SpeedPerfect+
- Machine Care
- Fonctions complémentaires via l'application Home Connect: Silence on demand

Caractéristiques techniques

- Zeolith
- Système d'économie d'énergie à haut rendement.
- EfficientDry et échangeur thermique
- AquaSensor
- Assistant de dosage
- EcoSilence Drive
- Détection automatique du type de produit de lavage
- Filtre autonettoyant, à triple filtre
- Revêtement intérieur: Acier inox

Confort/Sécurité

- Paniers Flex
- Tiroir à couverts Vario - 3ème niveau
- Panier supérieur réglable en hauteur avec RackMatic (à 3 niveaux)
- Low Friction Wheels sur le panier inférieur
- Rack Stopper pour éviter le déraillement du panier inférieur
- Range-assiettes rabattables dans le panier supérieur (2x)
- Range-assiettes rabattables dans le panier inférieur (2x)
- Supports pour tasses dans le panier supérieur (2x)
- Supports pour tasses dans le panier inférieur (2x)

Commande et affichage

- Home Connect par WLAN
- Commande sur le bord supérieur de la porte
- Affichage en texte clair (Anglais)
- StatusLight
- Affichage du temps résiduel en minutes
- Signal acoustique de fin de programme

- Démarrage différé électronique: 1-24 heures

Sécurité

- aquaStop® : garantie Bosch en cas de dégât des eaux - pour toute la durée de vie de l'appareil*
- Sécurité enfants: ouverture par double pression
- OpenAssist
- Charnières Vario
- Glass protection technology

Accessoires inclus

- Entonnoir pour verser le sel régénérant dans le lave-vaisselle
- Protection anti vapeur, protège le plan de travail

Dimensions

- Dimensions (H x L x P): 86.5 x 59.8 x 55 cm

¹ Echelle de classes d'efficacité énergétique de A à G

² Consommation énergétique en kWh par 100 cycles (en programme Eco 50 °C)

³ Consommation d'eau en litres par cycle (en programme Eco 50 °C)

⁴ Durée du programme Eco 50 °C

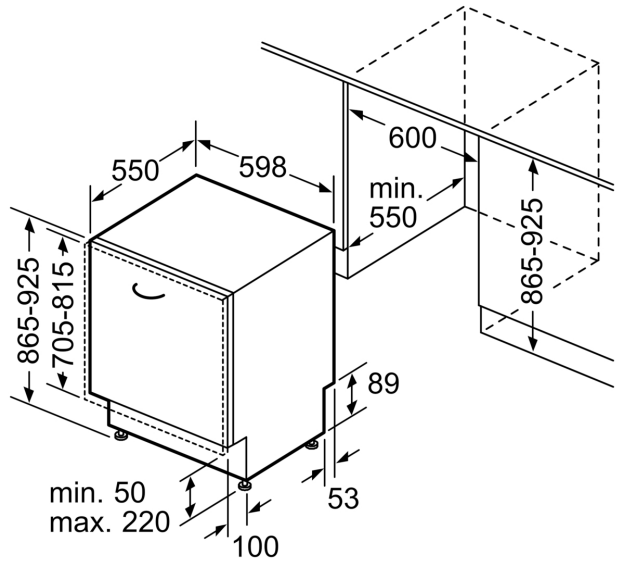
* Les conditions de garantie peuvent être trouvées sur notre site internet

Série 6, Lave-vaisselle entièrement intégrable, 60 cm, XXL (grande hauteur), Charnières Vario SBT6TCX00E

mesures en mm



⚡ prise
() valeurs avec kit prolongateur



Mesures en mm