

**Série 6, Lave-vaisselle entièrement intégrable, 60 cm, XXL (grande hauteur)**

**SBD6TCX00E**



**Le meilleur label énergétique A pour les lave-vaisselle grâce au système innovant d'économie d'énergie sans compromis «High Efficiency Energy Saving System» pour des résultats parfaits.**

- **PerfectDry** : votre vaisselle ressort parfaitement sèche et vous consommez peu d'énergie.
- **Classe énergétique A** : nos lave-vaisselle les plus économes en énergie
- **Paniers Flex**: solution pratique et flexible pour un chargement facile.
- **Silence Plus** : un lave-vaisselle remarquablement silencieux à 44 dB.
- **InfoLight** : témoin lumineux de fonctionnement au sol.

- SGZ0B11 Jeu de fixation Niro
- SGZ1010 RALLONGE AQUASTOP
- SGZ8BI00 KIT DE FIXATION POUR PORTE SEQUENCEE
- SMZ1051EU :
- SMZ2014 Panier pour verres à long pied
- SMZ5045 Kit de Parement, 86,5 cm de haut
- SMZ5100 PANIER A COUVERTS CLASSIQUE MOBILE
- SMZ5300 SUPPORT VERRES A PIED PANIERS MAXFLEX/PR

Classe d'efficacité énergétique: .....	A
Consommation énergétique pour 100 cycles de programme Eco: .....	54 kWh
Nombre max de couverts: .....	14
Consommation d'eau du programme Eco: .....	9.5 l
Durée du programme: .....	4:55 h
Niveau sonore: .....	44 dB(A) re 1pW
Classe de niveau sonore: .....	B
Type de construction: .....	Encastrable
Hauteur avec top amovible: .....	0 mm
Dimensions de l'appareil (HxLxP): .....	865 x 598 x 550 mm
Taille de la niche d'encastrement: .....	865-925 x 600 x 550 mm
Profondeur porte ouverte à 90°: .....	1200 mm
Pieds réglables: .....	Oui - tous depuis l'avant
Réglage maximum de la hauteur des pieds: .....	60 mm
Plinthe réglable: .....	À la fois horizontal et vertical
Poids net: .....	43.1 kg
Poids brut: .....	45.0 kg
Puissance de raccordement: .....	2400 W
Intensité: .....	10 A
Tension: .....	220-240 V
Fréquence: .....	50; 60 Hz
Index des réparations: .....	9.0
Longueur du cordon électrique: .....	175.0 cm
Type de prise: .....	Prise Gardy avec fil de terre
Longueur du tuyau d'alimentation: .....	165 cm
Longueur du tuyau d'évacuation: .....	190 cm
Code EAN: .....	4242005278961
Type d'installation: .....	Entièrement intégrable



## Série 6, Lave-vaisselle entièrement intégrable, 60 cm, XXL (grande hauteur)

**SBD6TCX00E**

**Le meilleur label énergétique A pour les lave-vaisselle grâce au système innovant d'économie d'énergie sans compromis «High Efficiency Energy Saving System» pour des résultats parfaits.**

### Dimensions

- Dimensions (H x L x P): 86.5 x 59.8 x 55 cm

<sup>1</sup> Echelle de classes d'efficacité énergétique de A à G

<sup>2</sup> Consommation énergétique en kWh par 100 cycles (en programme Eco 50 °C)

<sup>3</sup> Consommation d'eau en litres par cycle (en programme Eco 50 °C)

<sup>4</sup> Durée du programme Eco 50 °C

- Entièrement intégrable
- Lave-vaisselle 60 cm, 86,5 cm de haut

### Performance et consommation

- Classe d'efficacité énergétique<sup>1</sup>: A
- Consommation Energie<sup>2</sup> / Eau<sup>3</sup>: 54 kWh / 9.5 litres

### Programmes/Options

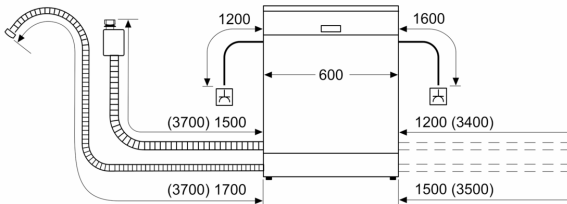
- 6 programmes: Eco 50 °C, Auto 45-65 °C, Intensif 70 °C, Court 60 °C, Silence 50 °C, Prélavage
- Programme Favourite
- 4 options : Home Connect par WLAN (contrôle du lave-vaisselle à distance), Extra sec, Demi-charge, SpeedPerfect+
- Machine Care
- Silence on demand (via app)

### Confort/Sécurité

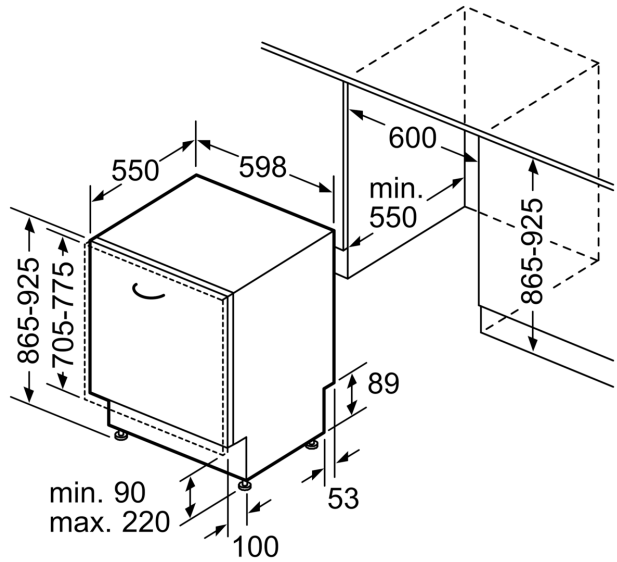
- Niveau sonore: 44 dB(A) re 1 pW
- Niveau sonore progr. Silence : 42 dB(A) re 1 pW
- Capacité: 14 couverts
- OpenAssist
- Zeolith
- EfficientDry et échangeur thermique
- Système d'économie d'énergie à haut rendement.
- Assistant de dosage
- AquaSensor
- Détection automatique du type de produit de lavage
- EcoSilence Drive
- Filtre autonettoyant, à triple filtre
- Commande sur le bord supérieur de la porte
- InfoLight rouge
- Démarrage différé électronique: 1-24 heures
- Tiroir à couverts Vario - 3ème niveau
- Paniers Flex
- Low Friction Wheels sur le panier inférieur
- Rack Stopper pour éviter le déraillement du panier inférieur
- Panier supérieur réglable en hauteur avec RackMatic (à 3 niveaux)
- Range-assiettes rabattables dans le panier supérieur (2x)
- Range-assiettes rabattables dans le panier inférieur (2x)
- Supports pour tasses dans le panier supérieur (2x)
- Revêtement intérieur: Acier inox
- aquaStop® : garantie Bosch en cas de dégât des eaux - pour toute la durée de vie de l'appareil\*
- Glass protection technology
- Sécurité enfants: ouverture par double pression

**Série 6, Lave-vaisselle entièrement  
intégrable, 60 cm, XXL (grande  
hauteur)  
SBD6TCX00E**

mesures en mm



⚡ prise  
( ) valeurs avec kit prolongateur



Mesures en mm