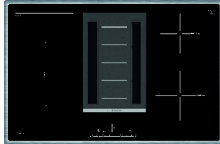


Series 6, Induction hob with integrated ventilation system, 80 cm, surface mount with frame PVS845F11E



Accessoires en option

HEZ381401	KIT INSTALLATION EVACUATION
HEZ381501	KIT INSTALLATION RECYCLAGE
HEZ381700	FILTRE CLEANAIR
HEZ390090	WOK
HEZ9SE030	Set de 2 casseroles et 1 poêle à frire

La table de cuisson à induction avec module de ventilation intégré: combine l'induction et la technologie de ventilation pour des résultats parfaits.

- **DirectSelect** : accès direct à la zone de cuisson désirée, aux puissances et autres fonctions additionnelles.
- **PowerBoost**: cuisson jusqu'à 50% plus rapide.

Données techniques

Nom du produit / famille de produit: Foyer en céramique
Type de construction:Encastrable
Type énergie: Electrique
Taille de la niche d'encastrement: 198 x 780-780 x 500-500 mm
Largeur:795 mm
Dimensions du produit:198 x 795 x 517 mm
Dimensions du produit emballé: 330 x 760 x 940 mm
Poids net:25.7 kg
Poids brut: 32.0 kg
Témoin de chaleur résiduelle: Indépendant
Emplacement du bandeau de commande: Devant de la table
Matériau de base de la surface: Vitrocéramique
Couleur de la surface:Noir, Acier inox
Couleur du cadre:Acier inox
Longueur du cordon électrique: 110.0 cm
Brûleurs scellés: Non
PowerBoost: Toutes les zones de cuisson
Puissance du 2nd foyer: 3.6 kW
Puissance du cinquième foyer: 1.4 kW
Nombre de vitesses:Niveau 9 + intensif
Débit maximal d'aspiration d'air en évacuation: 551 m ³ /h
Débit de l'aspiration en Recyclage d'air position turbo: 620.0 m ³ /h
Débit maximal d'aspiration d'air en recyclage: 557 m ³ /h
Extraction d'air en position de boost: 689 m ³ /h
Niveau sonore:70 dB(A) re 1 pW
Filtre anti-odeurs: Non
Mode de fonctionnement:Évacuation d'air ou mode recyclage
Type de filtre à graisse: Cassette
Tension: 220-240 V
Fréquence: 50; 60 Hz
Mode d'arrêt différé: 30 min



Series 6, Induction hob with integrated ventilation system, 80 cm, surface mount with frame PVS845F11E

La table de cuisson à induction avec module de ventilation intégré: combine l'induction et la technologie de ventilation pour des résultats parfaits.

Confort :

- 4 zones à induction avec détection de casserole
- CombiZone
- Fonction Boost pour toutes les zones à induction
- MoveMode
- Commande entièrement électronique à 17 niveaux
- Minuterie avec coupure automatique pour chaque zone de cuisson
- Minuterie
- Fonction QuickStart
- Fonction ReStart
- Témoins de chaleur résiduelle à 2 niveaux
- Touche sensitive On/Off
- Affichage de la consommation énergétique
- Détection de casserole
- Fonction de gestion d'énergie
- Coupure de sécurité
- Sécurité enfants
- WipeGuard: verrouillage des commandes durant 30 secondes

Design:

- Cadre de contour en inox
- Commande par capteurs "DirectSelect"
- Display digital

Hotte

Informations générales:

- Classe d'efficacité énergétique: A
- Consommation énergétique moyenne: 53,5 kWh/an
- Classe d'efficacité ventilateur: A
- Classe d'efficacité filtre à graisse: B
- Niveau de bruit en fonctionnement normal: 36/69 dB

Fonctionnement / Puissance:

- Fonctionnement en évacuation d'air ou en mode recyclage (accessoire en option)
- Pour le fonctionnement en évacuation d'air, un set pour évacuation d'air est nécessaire (accessoire en option HEZ381400)
- Pour le fonctionnement en mode recyclage, un module CleanAir est nécessaire (accessoire en option HEZ381500)
- Débit d'air en évacuation selon la norme EN 61591:
 - - Fonctionnement min. 150m³/h
 - - Fonctionnement max. 550 m³/h
 - - Position intensive 690 m³/h
- Moteur haute performance, technologie BLDC efficace

Confort / Sécurité:

- 9 puissances + 1 position intensive
- Arrêt différé de 30 minutes
- Extraction de l'air entièrement automatisée par le senseur de qualité d'air - EcoSensor
- Niveau de bruit selon la norme EN 60704-3 et cEN 60704-2-13 en évacuation d'air:
 - - Fonctionnement min. : 39 dB(A) re 1 pW (25 dB(A) re 20 µPa pression acoustique)
 - - Max. Normalstufe: 69 dB(A) re 1 pW (55 dB(A) re 20 µPa pression acoustique)
 - - Intensive: 76 dB(A) re 1 pW (62 dB(A) re 20 µPa pression acoustique)
- Filtre à graisse et collecteur de liquide amovibles et lavables au lave-vaisselle
- Élément en polymère avec filtre à graisse métallique, lavable au lave-vaisselle
- Collecteur de condensation et liquide; capacité env. 200 ml, lavable au lave-vaisselle
- Réservoir liquide avec sécurité de débordement, capacité 2.000ml, verrouillage Twist-off, lavable au lave-vaisselle
- Témoin de saturation du filtre à graisse
- Témoin de saturation du filtre à odeur cleanAir
- Grille d'aération en fonte, résistante à la chaleur et lavable au lave-vaisselle

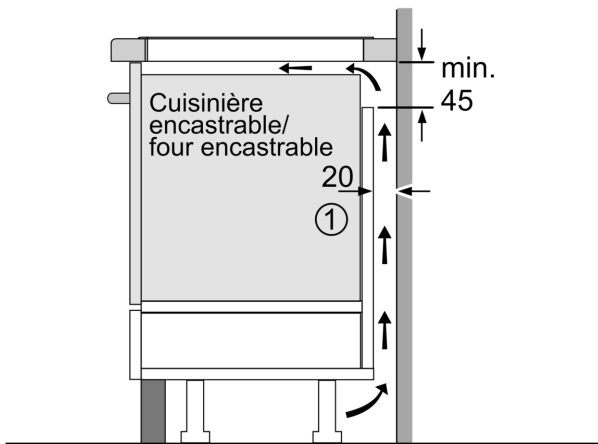
Dimensions:

- Dimensions appareil: (HxLxP) 198 x 795 x 517 mm
- Dimensions d'encastrement : (HxLxP) 198 x 780-780 x 500-500 mm
- Puissance de raccordement: 6.9 kW
- Câble de raccordement : 110 cm

Accessoire en option

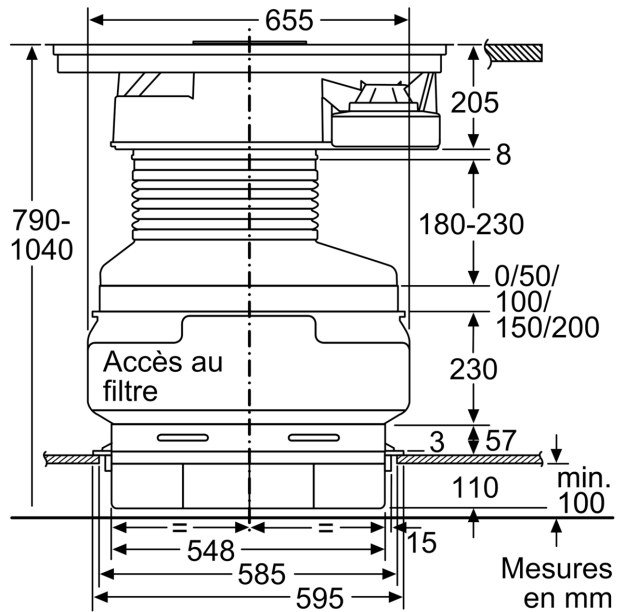
- HEZ381401, HEZ381501, HEZ381700, HEZ390090, HEZ9SE030

**Series 6, Induction hob with
integrated ventilation system, 80 cm,
surface mount with frame
PVS845F11E**

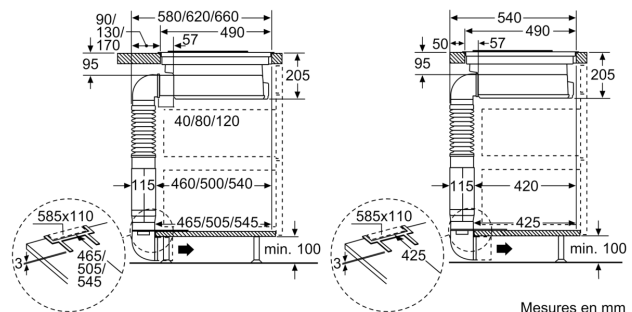
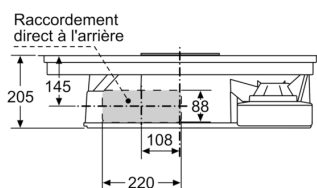
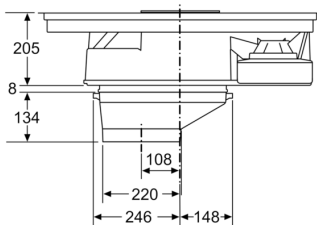


①
Prévoir une fente
d'aération

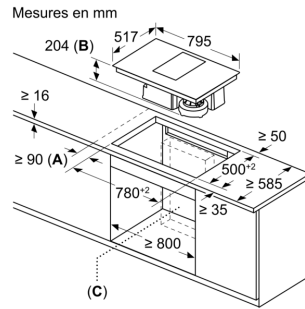
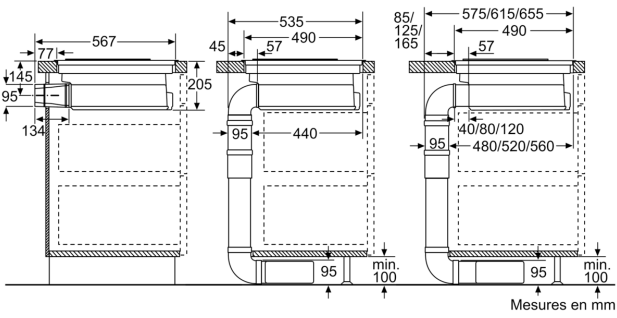
Mesures en mm



Mesures
en mm



Mesures en mm



- A:** Distance minimum entre la découpe de la plaque de cuisson et le mur.
- B:** Profondeur d'encastrement
- C:** Espace pour le module de circulation d'air ou le conduit. La position exacte dépend de la profondeur du plan de travail.

