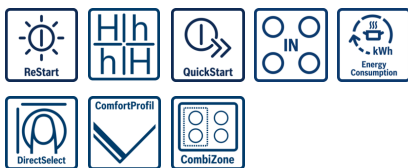
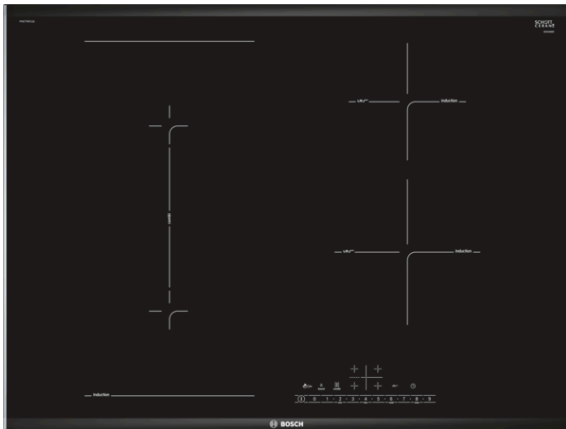


**Serie | 6, table de cuisson à induction,
70 cm,
PVS775FC1E**



Accessoires en option

HEZ390090 : WOK
HEZ390210 : POELE 14,5 CM
HEZ390230 : POELE 22 CM

- **DirectSelect:** sélection simple et directe de la zone de cuisson et puissance désirées, ainsi que d'autres fonctions.
- **PerfectFry:** pour un brunissage optimal des aliments rôtis, grâce au capteur à 4 niveaux.
- **CombiZone:** plus de flexibilité grâce à la combinaison de 2 zones de cuisson pour l'utilisation d'un faitout par exemple.
- **L'induction:** pour cuisiner avec rapidité, précision, un entretien facile et une faible consommation d'énergie.
- **ComfortDesign:** design élégant et épuré à facettes et baguettes latérales en inox.
- **PowerBoost:** cuisson jusqu'à 50% plus rapide.
- **Minuterie avec coupure automatique:** coupe la zone de cuisson sélectionnée une fois le temps écoulé.

Données techniques

Nom commercial de la Gamme :	Foyer en vitrocéramique
Type de construction :	Encastrable
Type d'énergie :	Électricité
Combien de foyers peuvent-ils être utilisés simultanément ? :	4
Taille de la niche d'encastrement (mm) :	51 x 560-560 x 490-500
Largeur (mm) :	710
Dimensions du produit (mm) :	51 x 710 x 527
Dimensions du produit emballé (mm) :	126 x 953 x 608
Poids net (kg) :	13,670
Poids brut (kg) :	15,2
Témoin de chaleur résiduelle :	Indépendant
Emplacement du bandeau de commande :	à droite
Matériau de base de la surface :	Vitrocéramique
Couleur de la surface :	Noir
Certificats de conformité :	AENOR, CE
Longueur du cordon électrique (cm) :	110
Code EAN :	4242002845814
Puissance maximum de raccordement électrique (W) :	6900
Tension (V) :	220-240
Fréquence (Hz) :	60; 50



Serie | 6, table de cuisson à induction, 70 cm, PVS775FC1E

Confort / Sécurité:

- Table de cuisson vitrocéramique - 70 cm
- 4 zones à induction avec détection de casserole
- 1 zone Combi
- Fonction Boost pour toutes les zones à induction
- Commande entièrement électronique à 17 niveaux
- Minuterie avec coupure automatique pour chaque zone de cuisson
 - Minuterie
- Fonction QuickStart
- Fonction ReStart
- Témoins de chaleur résiduelle à 2 niveaux
- Touche sensitive On/Off
- Détection de casserole
 - Fonction de gestion d'énergie
 - Coupure de sécurité
 - Sécurité enfants
 - WipeGuard: verrouillage des commandes durant 30 secondes
- Affichage de la consommation énergétique

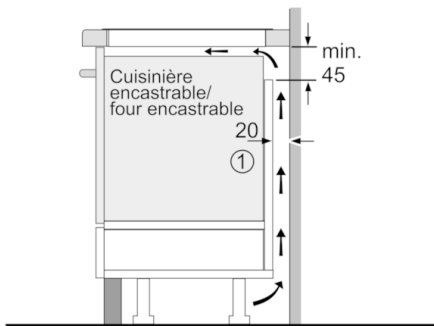
Design:

- Comfort-Design
- Commande par capteurs "DirectSelect"
- Peut être combinée avec les tables de cuisson Domino
 - Comfort-design

Dimensions:

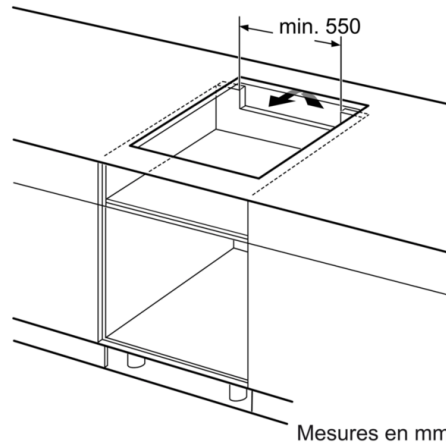
- Epaisseur minimale du plan de travail: 20 mm
- Dimensions de l'appareil (LxP): 710 x 527 mm
- Dimensions d'encastrement (HxLxP): 51 x 560 x 490 mm
- Table de cuisson 70cm de large, pour une niche de 56cm
- Puissance de raccordement: 6,9 kW

**Serie | 6, table de cuisson à induction, 70 cm,
PVS775FC1E**

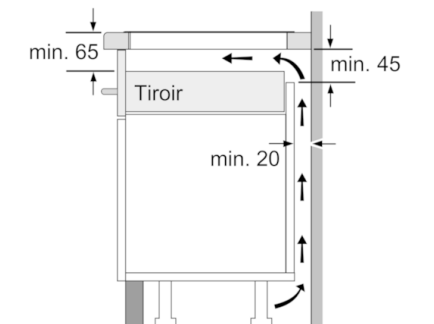


①
Prévoir une fente
d'aération

Mesures en mm



Mesures en mm



Mesures en mm