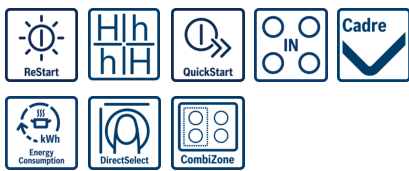
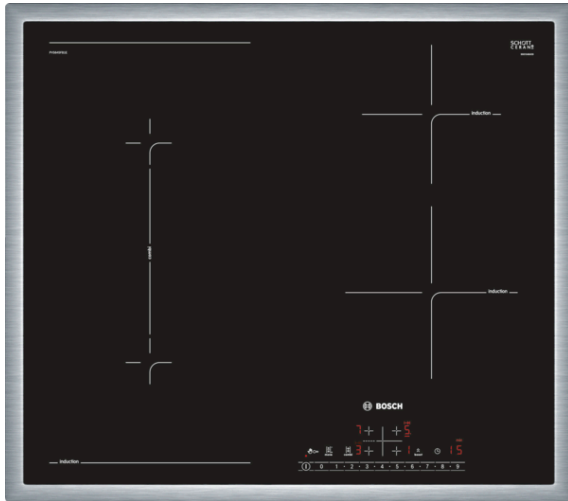


Serie | 6, table de cuisson à induction, 60 cm, PVS645FB1E



Accessoires en option

HEZ390090 : WOK

La table de cuisson à induction pour cuisiner vite, en toute sécurité, avec peu d'énergie.

- **DirectSelect:** sélection simple et directe de la zone de cuisson et puissance désirées, ainsi que d'autres fonctions.
- **CombiZone:** plus de flexibilité grâce à la combinaison de 2 zones de cuisson pour l'utilisation d'un faitout par exemple.
- **L'induction:** pour cuisiner avec rapidité, précision, un entretien facile et une faible consommation d'énergie.
- **Cadre de contour:** cadre plat en inox idéal pour l'intégration dans une découpe existante.
- **PowerBoost:** cuisson jusqu'à 50% plus rapide.
- **Minuterie avec coupure automatique:** coupe la zone de cuisson sélectionnée une fois le temps écoulé.

Données techniques

Nom commercial de la Gamme :	Foyer en vitrocéramique
Type de construction :	Encastrable
Type d'énergie :	Électricité
Combien de foyers peuvent-ils être utilisés simultanément ? :	4
Taille de la niche d'encastrement (mm) :	55 x 560-560 x 490-500
Largeur (mm) :	583
Dimensions du produit (mm) :	55 x 583 x 513
Dimensions du produit emballé (mm) :	126 x 753 x 603
Poids net (kg) :	13,031
Poids brut (kg) :	14,3
Témoin de chaleur résiduelle :	Indépendant
Emplacement du bandeau de commande :	à droite
Matériau de base de la surface :	Vitrocéramique
Couleur de la surface :	Acier inox, Noir
Couleur du cadre :	Acier inox
Certificats de conformité :	AENOR, CE
Longueur du cordon électrique (cm) :	110
Code EAN :	4242002861739
Puissance maximum de raccordement électrique (W) :	6900
Tension (V) :	220-240
Fréquence (Hz) :	50; 60



Serie | 6, table de cuisson à induction, 60 cm, PVS645FB1E

La table de cuisson à induction pour cuisiner vite, en toute sécurité, avec peu d'énergie.

Confort / Sécurité:

- Table de cuisson vitrocéramique à induction - 60 cm
- 4 zones à induction avec détection de casserole
- 1 zone Combi
- Fonction Boost pour toutes les zones à induction
- Commande entièrement électronique à 17 niveaux
- Minuterie avec coupure automatique pour chaque zone de cuisson
 - Minuterie
- Fonction QuickStart
- Fonction ReStart
- Témoins de chaleur résiduelle à 2 niveaux
- Touche sensitive On/Off
- Détection de casserole
 - Fonction de gestion d'énergie
 - Coupure de sécurité
 - Sécurité enfants
 - WipeGuard: verrouillage des commandes durant 30 secondes
- Affichage de la consommation énergétique

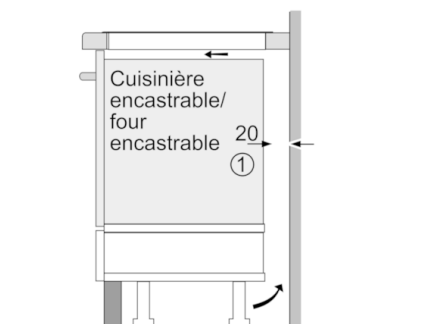
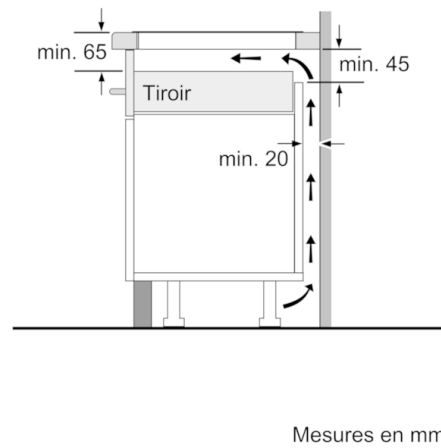
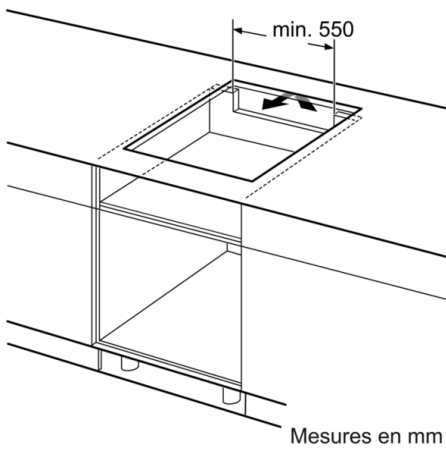
Design:

- Cadre de contour en inox
- Commande par capteurs "DirectSelect"

Dimensions:

- Epaisseur minimale du plan de travail: 20 mm
- Dimensions de l'appareil (LxP): 583 x 513 mm
- Dimensions d'encastrement (HxLxP): 55 x 560 x 490 mm
- Puissance de raccordement: 6,9 kW

**Serie | 6, table de cuisson à induction, 60
cm,
PVS645FB1E**



① Prévoir une fente d'aération.

Mesures en mm