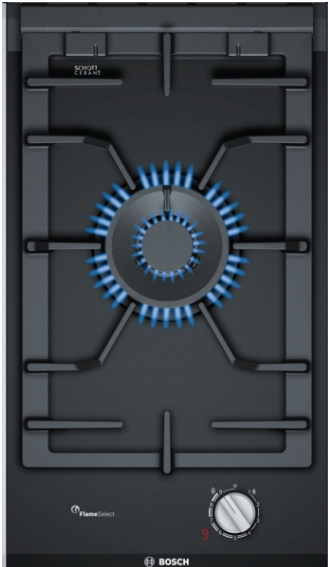


Série 8, Domino Cuisson au gaz, 30 cm, Vitrocéramique, Noir PRA3A6D70



Accessoires intégrés

1 x anneau pour WOK

Accessoires en option

HEZ298105 : Simmer plate

HEZ394301 : BARRETTES DE JONCTION

- **FlameSelect** : neuf niveaux de flamme pour régler votre brûleur avec précision.
- **Affichage digital**: pour indiquer le niveau de puissance sélectionné et la chaleur résiduelle, pour plus de confort et de sécurité.
- **Brûleur wok double** : feu ultra-doux à hyper-vif, il s'adapte à tout.
- Brûleur puissant à double flamme avec deux options de chaleur, pour faire bouillir rapidement l'eau ou maintenir un mijotage précis.
- Enfin des grilles de table à gaz qui passent au lave-vaisselle !

Données techniques

Nom commercial de la Gamme : Vario/Domino table foyers gaz

Nom commercial de la Gamme : Vario/Domino table foyers gaz

Pose-libre,Encastrable : Encastrable

Pose-libre,Encastrable : Encastrable

Type d'énergie : Gaz

Type d'énergie : Gaz

Nombre de zones de cuisson pouvant être utilisés

simultanément : 1

Nombre de zones de cuisson pouvant être utilisés

simultanément : 1

Taille de la niche d'encastrement : 45 x 270 x 490-500 mm

Taille de la niche d'encastrement : 45 x 270 x 490-500 mm

Largeur : 306 mm

Largeur : 306 mm

Dimensions du produit : 59 x 306 x 527 mm

Dimensions du produit : 59 x 306 x 527 mm

Dimensions du produit emballé : 185 x 385 x 578 mm

Dimensions du produit emballé : 185 x 385 x 578 mm

Poids net : 9,0 kg

Poids net : 9,0 kg

Poids brut : 9,8 kg

Poids brut : 9,8 kg

Témoin de chaleur résiduelle : Indépendant

Témoin de chaleur résiduelle : Indépendant

Emplacement du bandeau de commande : Devant de la table

Emplacement du bandeau de commande : Devant de la table

Matériau de base de la surface : Vitrocéramique

Matériau de base de la surface : Vitrocéramique

Couleur de la surface : Alu., brossé, Noir

Couleur de la surface : Alu., brossé, Noir

Couleur du cadre : Noir

Couleur du cadre : Noir

Longueur du cordon électrique : 100 cm

Longueur du cordon électrique : 100 cm

Code EAN : 4242002811048

Code EAN : 4242002811048

Puissance maxi gaz : 6000 W

Puissance maxi gaz : 6000 W

Intensité : 3 A

Intensité : 3 A

Tension : 220-240 V

Tension : 220-240 V

Fréquence : 60; 50 Hz

Fréquence : 60; 50 Hz

Liste des accessoires inclus : 1 x anneau pour WOK



4 242002 811048

Série 8, Domino Cuisson au gaz, 30 cm, Vitrocéramique, Noir PRA3A6D70

Design

- Surface Verre vitrocéramique, Noir
- Facette ava+arr/Profilés latér, Alu., brossé
- Supports de casseroles en fonte avec pieds en caoutchouc
- Brûleur design - brûleur design plat: design de brûleur élégant avec moins de pièces.

Facilité d'utilisation

- FlameSelect: ajustez précisément la flamme dans neuf niveaux définis et reproductibles.
- Display digital: voir le niveau de puissance sélectionné et la chaleur résiduelle.
- Supports de casseroles, lavables au lave-vaisselle: nettoyer sans effort au lave-vaisselle.
- Boutons ergonomiques: accès facile aux boutons à l'avant avec une forte adhérence pour un virage sans effort.
- Allumage à une main: il suffit de pousser et de tourner le bouton pour allumer la flamme.

Brûleurs et puissance

- 1 brûleur à gaz
- Contient Wok avec brûleur à double couronne de flamme: utilisez une gamme de puissance extra large, en contrôlant séparément deux anneaux de flamme.
- Centre avant: Brûleur wok jusqu'à 6 kW (dépend du type de gaz)

Sécurité

- Sécurité thermocouple: empêche le flux de gaz indésirable lorsque la flamme s'éteint.
- Témoin de chaleur résiduelle: indique les pièces du brûleur et les supports de casseroles encore chauds.

Installation (types de gaz & dimensions)

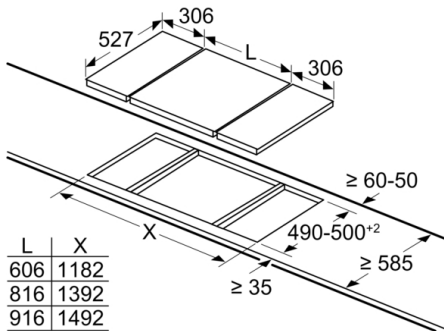
- Utilisable pour: gaz nat L/LL G25/20mbar (DE)
gaz nat H 25 mbar (HU) gaz naturel L 25 mbar (NL) gaz nat H/
E 20mbar,E+ 20/25mbar gaz liquide G30,31 28-30/37mbar gaz
liquide 50 mbar gaz liquide G30 37 mbar (PL)
- Equipé pour le gaz naturel (20 mbar)
- Ensemble de buse pour Injecteurs pour butane/propane
(28-30/37mbar) livrés avec l'appareil. Les buses pour tous
les autres types de gaz peuvent être commandées auprès du
service client. Pour un changement de buse, veuillez contacter
le service client.
- Dimensions du produit (HxLxl mm): 59 x 306 x 527
- Dimensions d'encastrement (HxLxP): 45 x 270 x (490 - 502)
- Epaisseur minimale du plan de travail: 30 mm

Accessoires

- anneau pour WOK inclus

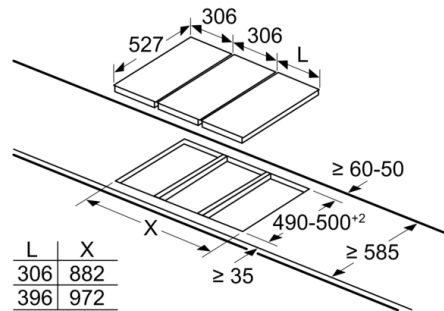
Série 8, Domino Cuisson au gaz, 30 cm, Vitrocéramique, Noir PRA3A6D70

measurements in mm



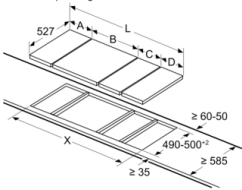
When installing two Domino units right next to a hob, two assembly kits (HEZ394301) are required.

measurements in mm



When installing two or more Domino units side-by-side, one or more assembly kits are required (2 units = 1 assembly kit, 3 units = 2 assembly kits, etc.).

measurements in mm
Picture for the table Domino combination possibilities with corresponding devices and cutout dimensions



If two or more elements are installed right next to one another, one or several installation kits are required (2 elements 1 installation kit, 3 elements 2 installation kits, etc.).

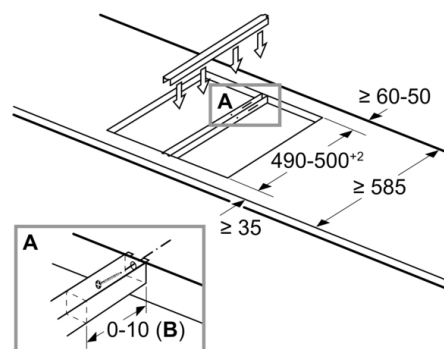
Cutout dimension (X) depending on the combination see table:

Mesures en mm
Possibilités de combinaison domino avec les dimensions correspondantes des appareils et des découpes

Type de largeur :
Largeur de l'appareil :

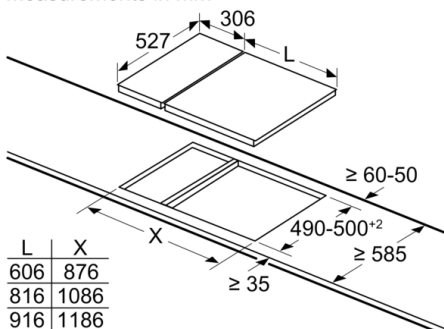
	A	B	C	D	L	X	
2x30	306	306	-	-	612	576	
1x30, 1x40	306	396	-	-	702	666	
1x30, 1x60	306	606	-	-	912	876	
1x30, 1x70*	306	710	-	-	1016	980	
1x30, 1x80	306	816	-	-	1122	1086	
1x30, 1x90	306	916	-	-	1222	1186	
2x40	396	396	-	-	792	756	
1x40, 1x60	396	606	-	-	1002	966	
1x40, 1x70*	396	710	-	-	1106	1070	
1x40, 1x80	396	816	-	-	1212	1176	
1x40, 1x90	396	916	-	-	1312	1276	
3x30	306	306	306	-	918	882	
2x30, 1x40	306	306	396	-	1008	972	
2x30, 1x60	306	306	606	-	1218	1182	
2x30, 1x70*	306	306	710	-	1322	1286	
2x30, 1x80	306	306	816	-	1428	1392	
2x30, 1x90	306	306	916	-	1528	1492	
1x30, 2x40	306	396	396	-	1098	1062	
1x30, 1x40, 1x60	306	396	606	-	1308	1272	
1x30, 1x40, 1x70*	306	396	710	-	1412	1376	
1x30, 1x40, 1x80	306	396	816	-	1518	1482	
1x30, 1x40, 1x90	306	396	916	-	1618	1582	
2x40, 1x60	396	396	606	-	1398	1362	
4x30	306	306	306	306	1224	1188	

measurements in mm
Assembly kit (HEZ394301) for Domino



B: Dependent on the cut-out depth

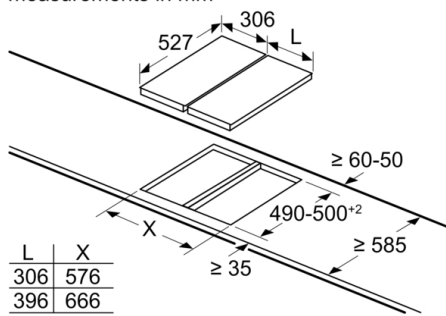
measurements in mm



When installing a Domino unit right next to a hob, an assembly kit (HEZ394301) is required.

**Série 8, Domino Cuisson au gaz, 30 cm,
Vitrocéramique, Noir
PRA3A6D70**

measurements in mm



When installing two or more Domino units side-by-side, one or more assembly kits are required (2 units = 1 assembly kit, 3 units = 2 assembly kits, etc.).

