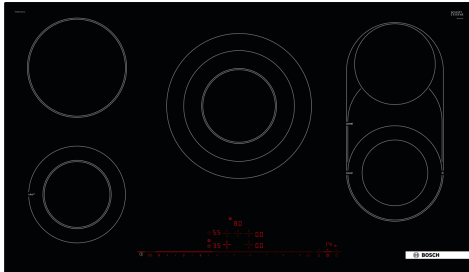


Série 8, Table de cuisson électrique, 90 cm, Noir, Encastrable avec cadre PKM975DK1D



Accessoires en option

HEZ390011	BRAISIERE EN INOX
HEZ390090	WOK
HEZ390220	POELE 19 CM
HEZ390512	PLAT TEPPAN YAKI
HEZ390522	GRIL FONTE 40X20 CM
HEZ392900	Plaque de protection
HEZ394301	BARRETTES DE JONCTION
HEZ9FE280	POELE EN FONTE 28 CM
HEZ9SE030	Set de 2 casseroles et 1 poêle à frire

La table de cuisson vitrocéramique rend la cuisine et le nettoyage plus facile.

- **DirectSelect Premium** : interface tactile spacieuse et intuitive.
- **Combi Zone** : plus de flexibilité en combinant deux zones de cuisson.
- **PerfectFry** : des aliments dorés, jamais brûlés.
- **PowerBoost** : votre plaque électrique fournit jusqu'à 20 % de puissance en plus.
- **ReStart** : restaure les paramètres de la table de cuisson en cas d'arrêt involontaire de celle-ci.

Données techniques

Nom du produit / famille de produit: Foyer en céramique
 Type d'installation: Encastrable
 Type énergie: Electrique
 Nombre total de positions pouvant être utilisées simultanément: 5
 Taille de la niche d'encastrement: 44 x 880-880 x 500-500 mm
 Largeur: 916 mm
 Dimensions du produit: 44 x 916 x 527 mm
 Dimensions du produit emballé: 100 x 1130 x 620 mm
 Poids net: 13.2 kg
 Poids brut: 15.0 kg
 Témoin de chaleur résiduelle: Indépendant
 Emplacement du bandeau de commande: Devant de la table
 Matériau de base de la surface: Vitrocéramique
 Couleur de la surface: Noir, Alu., brossé
 Code EAN: 4242002929040
 Tension: 220-240 V
 Fréquence: 60; 50 Hz



Série 8, Table de cuisson électrique, 90 cm, Noir, Encastrable avec cadre PKM975DK1D

**La table de cuisson vitrocéramique rend la
cuisine et le nettoyage plus facile.**

Confort :

- 5 zones de cuisson HighSpeed
- Zone de cuisson variable
- 1 zone de cuisson triple
- 1 CombiZone
- Fonction maintien au chaud pour toutes les zones
- Fonction powerBoost
- Fonction PerfectFry, par capteurs, réglable sur 5 températures
- Commande entièrement électronique à 17 niveaux
- Minuterie avec coupure automatique pour chaque zone de cuisson
- Minuterie d'alarme
- Count-up timer
- Fonction ReStart
- Témoins de chaleur résiduelle à 2 niveaux
- Touche sensitive On/Off
- Témoin de fonctionnement
- WipeGuard: verrouillage des commandes durant 30 secondes
- Affichage de la consommation énergétique

Design:

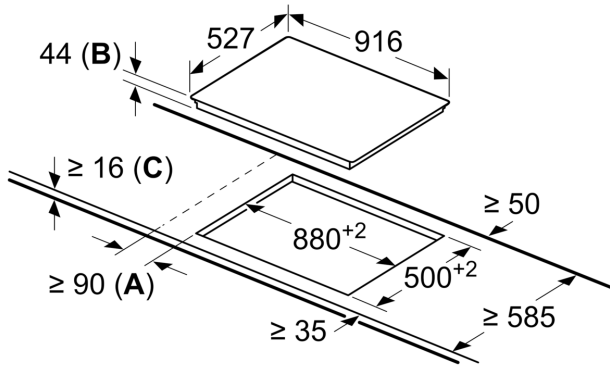
- Comfort-Design

Dimensions:

- Epaisseur minimale du plan de travail: 16 mm
- Dimensions de l'appareil (LxP): 916 x 527 mm
- Dimensions d'encastrement (HxLxP): 44 x 880 x 500 mm

**Série 8, Table de cuisson électrique,
90 cm, Noir, Encastrable avec cadre
PKM975DK1D**

Mesures en mm



- A:** Distance minimum entre la découpe de la plaque de cuisson et le mur.
- B:** Profondeur d'encastrement
- C:** Avec un four encastré en dessous, min. 20 ; voir les exigences d'espace pour le four.