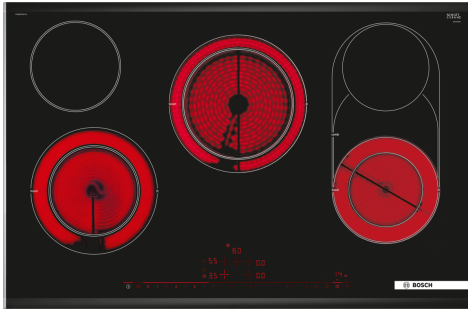


## Série 8, Table de cuisson électrique, 80 cm, Noir, Encastrable avec cadre PKM875DP1D



### Accessoires en option

HEZ32WA00	SONDE A VIANDE SANS FIL
HEZ390011	BRAISIERE EN INOX
HEZ390090	WOK
HEZ390512	PLAT TEPPAN YAKI
HEZ390522	GRIL FONTE 40X20 CM
HEZ392800	Plaque de protection 80cm 4x Touch/Piezo
HEZ394301	BARRETTES DE JONCTION
HEZ9FE280	POELE EN FONTE 28 CM
HEZ9SE030	Set de 2 casseroles et 1 poêle à frire

## La table de cuisson électrique vitrocéramique : facilite la cuisson et le nettoyage.

- **DirectSelect Premium** : interface tactile spacieuse et intuitive.
- **Combi Zone** : plus de flexibilité en combinant deux zones de cuisson.
- **PowerBoost** : votre plaque électrique fournit jusqu'à 20 % de puissance en plus.
- **ReStart** : restaure les paramètres de la table de cuisson en cas d'arrêt involontaire de celle-ci.
- **Minuterie avec coupure automatique** : coupe la zone de cuisson sélectionnée une fois le temps écoulé.

### Données techniques

Nom du produit / famille de produit: ..... Foyer en céramique  
 Type d'installation: ..... Encastrable  
 Type énergie: ..... Electrique  
 Nombre total de positions pouvant être utilisées simultanément: .... 5  
 Taille de la niche d'encastrement: .....44 x 780-780 x 500-500 mm  
 Largeur: .....816 mm  
 Dimensions du produit: .....44 x 816 x 527 mm  
 Dimensions du produit emballé: ..... 100 x 1020 x 620 mm  
 Poids net: ..... 12.1 kg  
 Poids brut: ..... 12.7 kg  
 Témoin de chaleur résiduelle: ..... Indépendant  
 Emplacement du bandeau de commande: .....Devant de la table  
 Matériau de base de la surface: ..... Vitrocéramique  
 Couleur de la surface: .....Noir, Alu., brossé  
 Code EAN: ..... 4242002845043  
 Tension: ..... 220-240 V  
 Fréquence: ..... 50; 60 Hz



## Série 8, Table de cuisson électrique, 80 cm, Noir, Encastrable avec cadre PKM875DP1D

### La table de cuisson électrique vitrocéramique : facilite la cuisson et le nettoyage.

- Table de cuisson de 80 cm: surface pour 5 casseroles et poêles.80 cm: surface pour 5 casseroles et poêles.

#### Flexibilité des zones de cuisson

- CombiZone
- : utilisez des ustensiles de cuisine plus gros en connectant deux zones de cuisson classiques en une seule grande zone.
- Zone de cuisson variable: utilisez des ustensiles de cuisson de toutes dimensions sur la zone de cuisson extensible.
- Zone de cuisson avant gauche: 210 mm, 145 mm, 2.1 kW (max. 3 kW)
- Zone de cuisson arrière gauche : 145 mm, 1.2 kW
- Zone de cuisson arrière milieu: 230 mm, 180 mm, 2.4 kW (max. 3.4 kW)
- Zone de cuisson arrière droit : 145 mm , 1.2 kW
- Zone de cuisson avant droite: 120 mm, 180 mm, 270 mm, 370 mm, 2 kW (max. 2.3 kW)

#### Facilité d'utilisation

- Commande par capteurs "DirectSelect" Premium: contrôler directement l'alimentation sur la barre tactile lumineuse extra large (invisible lorsqu'elle est éteinte).
- Commande entièrement électronique à 17 niveaux: adaptez précisément la chaleur avec 17 niveaux de puissance (9 niveaux principaux et 8 niveaux intermédiaires).
- Fonction maintien au chaud pour toutes les zones: gardez le plat au chaud à un niveau de puissance faible prédéfini.
- Minuterie avec coupure automatique pour chaque zone de cuisson
- : éteint la zone de cuisson à la fin de la durée programmée (par ex. pour les œufs durs).
- Minuterie d'alarme
- : une alarme retentit à la fin du temps programmé (par ex. pour les pâtes).
- Count-up timer
- : indique le temps écoulé depuis le démarrage de la minuterie (par ex. pour les pommes de terre).

#### Gain de temps et efficacité


- PowerBoost zone avant droit, PowerBoost zone avant gauche, Rear center: faire bouillir l'eau plus rapidement grâce à 20 % d'énergie en plus qu'au niveau standard le plus élevé.
- Fonction ReStart: en cas d'arrêt involontaire, restaurez tous les réglages précédents en rallumant la table de cuisson dans les 4 secondes.

#### Design

- Comfort-Design

#### Sécurité

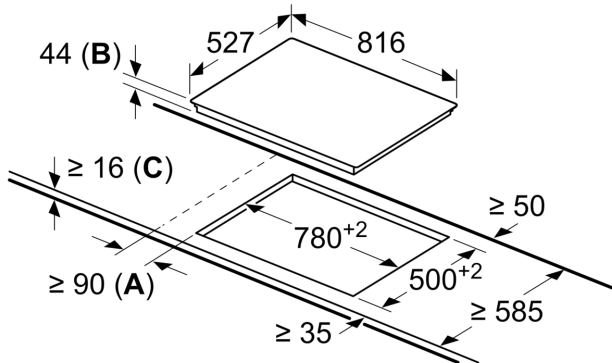
- Témoins de chaleur résiduelle à 2 niveaux: indique quelles zones de cuisson sont encore très chaudes ou chaudes.
- Sécurité enfants: empêche l'activation involontaire de la table de cuisson.
- WipeGuard: verrouillage des commandes durant 30 secondes: essuyez les liquides qui ont débordés sans modifier les paramètres par inadvertance (en bloquant tous les boutons tactiles pendant 30 secondes).
- Interrupteur général: éteignez toutes les zones de cuisson d'une simple pression sur un bouton.
- Témoin de fonctionnement: indique si la table de cuisson chauffe.
- Coupure de sécurité: pour des raisons de sécurité, la zone de



cuisson s'arrête après un temps prédéfini sans interaction  
(personnalisable).

**Série 8, Table de cuisson électrique,  
80 cm, Noir, Encastrable avec cadre  
PKM875DP1D**

Mesures en mm



- A:** Distance minimum entre la découpe de la plaque de cuisson et le mur.  
**B:** Profondeur d'encastrement  
**C:** Avec un four encastré en dessous, min. 20 ; voir les exigences d'espace pour le four.