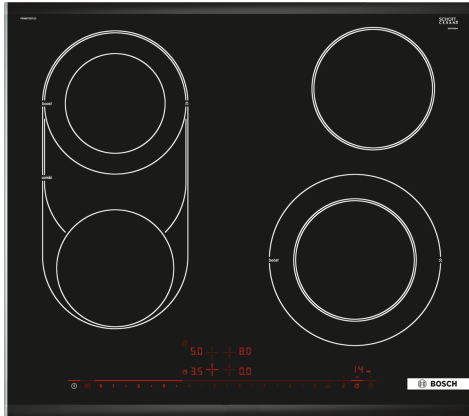


Série 8, Table de cuisson électrique, 60 cm, Noir, Encastrable avec cadre PKM675DP1D



Accessoires en option

HEZ390522	GRIL FONTE 40X20 CM
HEZ394301	BARRETTES DE JONCTION
HEZ9FE280	POELE EN FONTE 28 CM
HEZ9SE030	Set de 2 casseroles et 1 poêle à frire
HEZ32WA00	SONDE A VIANDE SANS FIL
HEZ390011	BRAISIERE EN INOX
HEZ390512	PLAT TEPPAN YAKI

La table de cuisson électrique vitrocéramique : facilite la cuisson et le nettoyage.

- **DirectSelect Premium** : interface tactile spacieuse et intuitive.
- **Combi Zone** : plus de flexibilité en combinant deux zones de cuisson.
- **PowerBoost** : votre plaque électrique fournit jusqu'à 20 % de puissance en plus.
- **ReStart** : restaure les paramètres de la table de cuisson en cas d'arrêt involontaire de celle-ci.
- **Minuterie avec coupure automatique** : coupe la zone de cuisson sélectionnée une fois le temps écoulé.

Données techniques

Nom du produit / famille de produit: Foyer en céramique
 Type d'installation: Encastrable
 Type énergie: Electrique
 Nombre total de positions pouvant être utilisées simultanément: 4
 Taille de la niche d'encastrement: 44 x 560-560 x 500-500 mm
 Largeur: 606 mm
 Dimensions du produit: 44 x 606 x 527 mm
 Dimensions du produit emballé: 100 x 750 x 590 mm
 Poids net: 8.3 kg
 Poids brut: 9.1 kg
 Témoin de chaleur résiduelle: Indépendant
 Emplacement du bandeau de commande: Devant de la table
 Matériau de base de la surface: Vitrocéramique
 Couleur de la surface: Noir, Alu., brossé
 Code EAN: 4242002844565
 Tension: 220-240 V
 Fréquence: 60; 50 Hz



Série 8, Table de cuisson électrique, 60 cm, Noir, Encastrable avec cadre PKM675DP1D

La table de cuisson électrique vitrocéramique : facilite la cuisson et le nettoyage.

- Table de cuisson de 60 cm: surface pour 4 casseroles et poêles.60 cm: surface pour 4 casseroles et poêles.

Flexibilité des zones de cuisson

- CombiZone
- : utilisez des ustensiles de cuisine plus gros en connectant deux zones de cuisson classiques en une seule grande zone.
- Zone de cuisson variable: utilisez des ustensiles de cuisson de toutes dimensions sur la zone de cuisson extensible.
- Zone de cuisson avant gauche: 145 mm, 1.2 kW
- Zone de cuisson arrière gauche: 370 mm, 270 mm, 180 mm, 120 mm, 2 kW (max. 2.3 kW)
- Zone de cuisson arrière droit : 145 mm , 1.2 kW
- Zone de cuisson avant droite: 145 mm, 210 mm, 2.1 kW (max. 3 kW)

Facilité d'utilisation

- Commande par capteurs "DirectSelect" Premium: contrôler directement l'alimentation sur la barre tactile lumineuse extra large (invisible lorsqu'elle est éteinte).
- Commande entièrement électronique à 17 niveaux: adaptez précisément la chaleur avec 17 niveaux de puissance (9 niveaux principaux et 8 niveaux intermédiaires).
- Fonction maintien au chaud pour toutes les zones: gardez le plat au chaud à un niveau de puissance faible prédéfini.
- Minuterie avec coupure automatique pour chaque zone de cuisson
- : éteint la zone de cuisson à la fin de la durée programmée (par ex. pour les œufs durs).
- Minuterie d'alarme
- : une alarme retentit à la fin du temps programmé (par ex. pour les pâtes).
- Count-up timer
- : indique le temps écoulé depuis le démarrage de la minuterie (par ex. pour les pommes de terre).

Gain de temps et efficacité

- PowerBoost zone arrière gauche, PowerBoost zone avant droit: faire bouillir l'eau plus rapidement grâce à 20 % d'énergie en plus qu'au niveau standard le plus élevé.
- Fonction ReStart: en cas d'arrêt involontaire, restaurez tous les réglages précédents en rallumant la table de cuisson dans les 4 secondes.

Design

- Comfort-Design

Sécurité

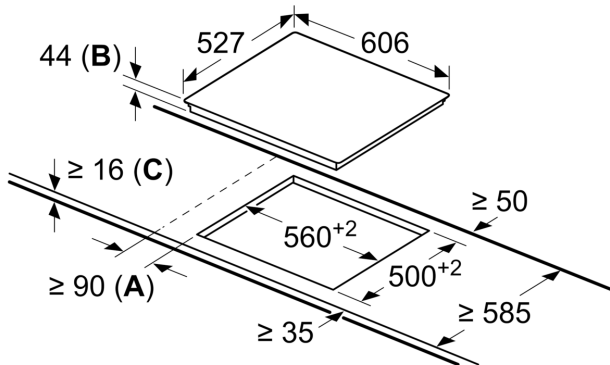
- Témoins de chaleur résiduelle à 2 niveaux: indique quelles zones de cuisson sont encore très chaudes ou chaudes.
- Sécurité enfants: empêche l'activation involontaire de la table de cuisson.
- WipeGuard: verrouillage des commandes durant 30 secondes: essuyez les liquides qui ont débordés sans modifier les paramètres par inadvertance (en bloquant tous les boutons tactiles pendant 30 secondes).
- Interrupteur général: éteignez toutes les zones de cuisson d'une simple pression sur un bouton.
- Témoin de fonctionnement: indique si la table de cuisson chauffe.
- Coupure de sécurité: pour des raisons de sécurité, la zone de cuisson s'arrête après un temps prédéfini sans interaction (personnalisable).



- Affichage de la consommation énergétique: indique la consommation électrique du dernier processus de cuisson.

**Série 8, Table de cuisson électrique,
60 cm, Noir, Encastrable avec cadre
PKM675DP1D**

Mesures en mm



- A:** Distance minimum entre la découpe de la plaque de cuisson et le mur.
- B:** Profondeur d'encastrement
- C:** Avec un four encastré en dessous, min. 20 ; voir les exigences d'espace pour le four.