

## Série 4, Table de cuisson électrique, 80 cm, Encastrable sans cadre PKH811BB1D



### Accessoires en option

HEZ9FE280	POELE EN FONTE 28 CM
HEZ9SE030	Set de 2 casseroles et 1 poêle à frire
HEZ32WA00	SONDE A VIANDE SANS FIL

## La table de cuisson électrique vitrocéramique : facilite la cuisson et le nettoyage.

- **TouchSelect** : facilité de sélection de la zone de cuisson et des niveaux de puissance.
- **Zone de rotissage**: zone de cuisson extensible permettant l'utilisation de grands ustensiles de cuisson.
- **Les zones de cuisson de 21 cm et 23 cm** : des zones de cuisson extensibles.
- **La surface de la table de cuisson est légèrement surélevée, ce qui permet de distinguer l'espace de cuisson du plan de travail.**
- **ReStart** : restaure les paramètres de la table de cuisson en cas d'arrêt involontaire de celle-ci.

### Données techniques

Nom du produit / famille de produit: ..... Foyer en céramique  
 Type d'installation: ..... Encastrable  
 Type énergie: ..... Electrique  
 Nombre total de positions pouvant être utilisées simultanément: .... 4  
 Taille de la niche d'encastrement: ..... 45 x 780-780 x 500-500 mm  
 Largeur: ..... 802 mm  
 Dimensions de l'appareil (HxLxP): ..... 45x802x522 mm  
 Dimensions du produit emballé: ..... 100x1020x630 mm  
 Poids net: ..... 10.4 kg  
 Poids brut: ..... 12.0 kg  
 Témoin de chaleur résiduelle: ..... Indépendant  
 Emplacement du bandeau de commande: ..... Devant de la table  
 Matériau de base de la surface: ..... Vitrocéramique  
 Couleur de la surface: ..... Noir  
 Code EAN: ..... 4242005512140  
 Tension: ..... 220-240 V  
 Fréquence: ..... 50; 60 Hz



## Série 4, Table de cuisson électrique, 80 cm, Encastrable sans cadre PKH811BB1D

### La table de cuisson électrique vitrocéramique : facilite la cuisson et le nettoyage.

- Table de cuisson de 80 cm: surface pour 4 casseroles et poêles.80 cm: surface pour 4 casseroles et poêles.

#### Flexibilité des zones de cuisson

- Zone de rôtissage: utilisez les rôtissoires sur la zone de cuisson extensible
- Zone de cuisson variable: utilisez des ustensiles de cuisson de toutes dimensions sur la zone de cuisson extensible.
- Zone de cuisson avant gauche: 120 mm, 210 mm, 0.75 kW
- Zone de cuisson arrière gauche : 145 mm, 1.2 kW
- Zone de cuisson milieu: 180 mm, 230 mm, 1.5 kW
- Zone de cuisson avant droit : 170 mm, 265 mm, 1.8 kW

#### Facilité d'utilisation

- Commande par capteurs TouchSelect: contrôler l'alimentation avec les boutons tactiles +/- imprimés.
- Commande entièrement électronique à 17 niveaux: adaptez précisément la chaleur avec 17 niveaux de puissance (9 niveaux principaux et 8 niveaux intermédiaires).
- Minuterie avec coupure automatique: éteint la zone de cuisson à la fin du temps programmé (par exemple, pour les œufs à la coque)
- Minuterie d'alarme: une alarme retentit à la fin du temps programmé (par exemple pour les pâtes)

#### Gain de temps et efficacité

- Fonction ReStart: en cas d'arrêt involontaire, restaurez tous les réglages précédents en rallumant la table de cuisson dans les 4 secondes.
- QuickStop: éteignez rapidement une zone de cuisson en appuyant longuement

#### Design

- Sans cadre

#### Sécurité

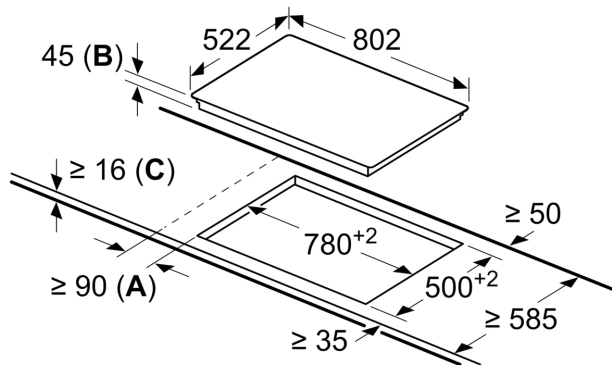
- Témoins de chaleur résiduelle à 2 niveaux: indique quelles zones de cuisson sont encore très chaudes ou chaudes.
- Sécurité enfants: empêche l'activation involontaire de la table de cuisson.
- Interrupteur général: éteignez toutes les zones de cuisson d'une simple pression sur un bouton.
- Témoin de fonctionnement: indique si la table de cuisson chauffe.
- Coupure de sécurité: pour des raisons de sécurité, la zone de cuisson s'arrête après un temps prédéfini sans interaction.

#### Installation

- Dimensions de l'appareil (HxLxP): 45 x 802 x 522
- Dimensions d'encastrement (HxLxP): 45 x 780 x (500 - 500)
- Epaisseur minimale du plan de travail: 16 mm
- Puissance de raccordement : 7400 W

**Série 4, Table de cuisson électrique,  
80 cm, Encastrable sans cadre  
PKH811BB1D**

Mesures en mm



- A:** Distance minimum entre la découpe de la plaque de cuisson et le mur.  
**B:** Profondeur d'encastrement  
**C:** Avec un four encastré en dessous, min. 20 ; voir les exigences d'espace pour le four.