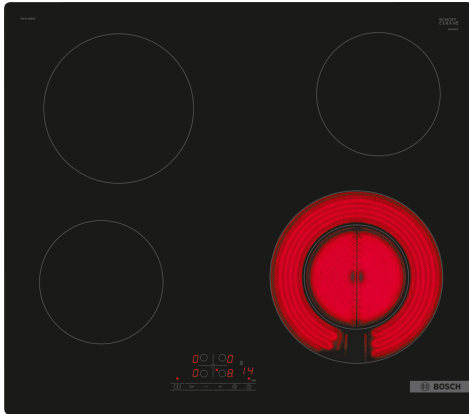


Série 4, Table de cuisson électrique, 60 cm, Noir, Encastrable sans cadre PKF611BB2E



La table de cuisson électrique vitrocéramique : facilite la cuisson et le nettoyage.

- **TouchSelect** : facilité de sélection de la zone de cuisson et des niveaux de puissance.
- **Zone de cuisson extensible de 21 cm.**
- **ReStart** : restaure les paramètres de la table de cuisson en cas d'arrêt involontaire de celle-ci.
- **Minuterie avec coupure automatique:** coupe la zone de cuisson sélectionnée une fois le temps écoulé.
- **Sécurité enfant:** le bandeau est verrouillé évitant tout changement de programmation non souhaité.

Nom du produit / famille de produit: Foyer en céramique
 Type de construction: Encastrable
 Type énergie: Electrique
 Nombre total de positions pouvant être utilisées simultanément: 4
 Taille de la niche d'encastrement: 45 x 560-560 x 490-500 mm
 Largeur: 592 mm
 Dimensions du produit: 45 x 592 x 522 mm
 Dimensions du produit emballé: 100 x 750 x 590 mm
 Poids net: 7.4 kg
 Poids brut: 8.1 kg
 Témoin de chaleur résiduelle: Indépendant
 Emplacement du bandeau de commande: Devant de la table
 Matériau de base de la surface: Vitrocéramique
 Couleur de la surface: Noir
 Code EAN: 4242005280421
 Tension: 220-240 V
 Fréquence: 50; 60 Hz

HEZ32WA00 SONDE A VIANDE SANS FIL
 HEZ392617 TEPPAN YAKI POUR FLEXINDUCTION
 HEZ9FE280 POELE EN FONTE 28 CM
 HEZ9SE030 Set de 2 casseroles et 1 poêle à frire



Série 4, Table de cuisson électrique, 60 cm, Noir, Encastrable sans cadre PKF611BB2E

La table de cuisson électrique vitrocéramique : facilite la cuisson et le nettoyage.

- Table de cuisson de 60 cm: surface pour 4 casseroles et poêles.60 cm: surface pour 4 casseroles et poêles.

Flexibilité des zones de cuisson

- Zone de cuisson variable: utilisez des ustensiles de cuisson de toutes dimensions sur la zone de cuisson extensible.
- Zone de cuisson avant gauche: 145 mm, 1.2 kW
- Zone de cuisson arrière gauche : 180 mm, 2 kW
- Zone de cuisson arrière droit : 145 mm , 1.2 kW
- Zone de cuisson avant droit : 120 mm, 210 mm, 0.75 kW

Facilité d'utilisation

- TouchSelect: contrôler l'alimentation avec les boutons tactiles +/- imprimés.
- Commande entièrement électronique à 17 niveaux: adaptez précisément la chaleur avec 17 niveaux de puissance (9 niveaux principaux et 8 niveaux intermédiaires).
- Minuterie avec coupure automatique: éteint la zone de cuisson à la fin du temps programmé (par exemple, pour les œufs à la coque)
- Minuterie d'alarme: une alarme retentit à la fin du temps programmé (par exemple pour les pâtes)

Gain de temps et efficacité

- Fonction ReStart: en cas d'arrêt involontaire, restaurez tous les réglages précédents en rallumant la table de cuisson dans les 4 secondes.
- QuickStop: éteignez rapidement une zone de cuisson en appuyant longuement

Design

- Sans cadre

Sécurité

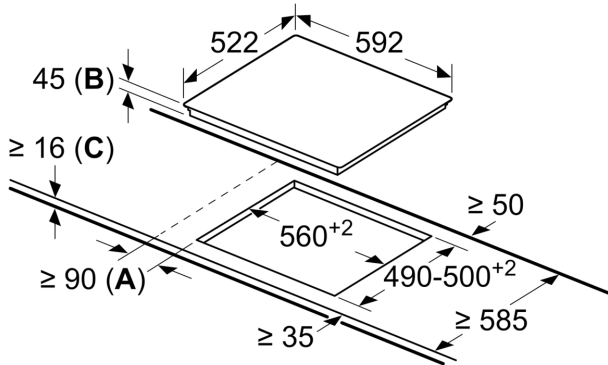
- Témoins de chaleur résiduelle à 2 niveaux: indique quelles zones de cuisson sont encore très chaudes ou chaudes.
- Sécurité enfants: empêche l'activation involontaire de la table de cuisson.
- Interrupteur général: éteignez toutes les zones de cuisson d'une simple pression sur un bouton.
- Témoin de fonctionnement: indique si la table de cuisson chauffe.
- Coupure de sécurité: pour des raisons de sécurité, la zone de cuisson s'arrête après un temps prédéfini sans interaction.

Installation

- Dimensions de l'appareil (HxLxP): 45 x 592 x 522
- Dimensions d'encastrement (HxLxP): 45 x 560 x (490 - 500)
- Epaisseur minimale du plan de travail: 16 mm
- Puissance de raccordement : 6600 W

**Série 4, Table de cuisson électrique,
60 cm, Noir, Encastrable sans cadre
PKF611BB2E**

Mesures en mm



- A** :distance minimale entre la découpe de plaque et le mur.
B :profondeur d'encastrement
C :min. 20, éventuellement plus avec le four encastré dessous ; voir l'espace requis pour le four.