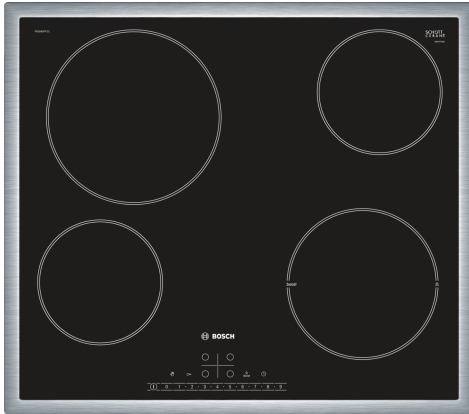


Série 6, Table de cuisson électrique, 60 cm, Noir, Encastrable avec cadre PKE645FP1E



Accessoires en option

HEZ390090	WOK
HEZ392617	TEPPAN YAKI POUR FLEXINDUCTION
HEZ9SE030	Set de 2 casseroles et 1 poêle à frire

La table de cuisson électrique vitrocéramique : facilite la cuisson et le nettoyage.

- **DirectSelect** : accès direct à la zone de cuisson désirée, aux puissances et autres fonctions additionnelles.
- **Cadre de contour**: cadre plat en inox idéal pour l'intégration dans une découpe existante.
- **PowerBoost** : votre plaque électrique fournit jusqu'à 20 % de puissance en plus.
- **ReStart** : restaure les paramètres de la table de cuisson en cas d'arrêt involontaire de celle-ci.
- **Minuterie avec coupure automatique**: coupe la zone de cuisson sélectionnée une fois le temps écoulé.

Données techniques

Nom commercial de la Gamme: Foyer en vitrocéramique
 Type de construction:Encastrable
 Type énergie: Electrique
 Nombre de zones de cuisson pouvant être utilisés simultanément: ..4
 Taille de la niche d'encastrement:48 x 560-560 x 490-500 mm
 Largeur:583 mm
 Dimensions du produit:48 x 583 x 513 mm
 Dimensions du produit emballé: 100 x 750 x 590 mm
 Poids net: 7.4 kg
 Poids brut: 8.2 kg
 Témoin de chaleur résiduelle: Indépendant
 Emplacement du bandeau de commande: Devant de la table
 Matériau de base de la surface: Vitrocéramique
 Couleur de la surface:Noir, Acier inox
 Couleur du cadre:Acier inox
 Code EAN: 4242002940311
 Tension: 220-240 V
 Fréquence: 50; 60 Hz



Série 6, Table de cuisson électrique, 60 cm, Noir, Encastrable avec cadre PKE645FP1E

- Puissance de raccordement : 6900 W

La table de cuisson électrique vitrocéramique : facilite la cuisson et le nettoyage.

- Table de cuisson de 60 cm: surface pour 4 casseroles et poêles.60 cm: surface pour 4 casseroles et poêles.

Flexibilité des zones de cuisson

- Zone de cuisson avant gauche: 145 mm, 1.2 kW
- Zone de cuisson arrière gauche : 210 mm, 2.2 kW
- Zone de cuisson arrière droit : 145 mm , 1.2 kW
- Zone de cuisson avant droite: 180 mm, 2 kW (max. 2.3 kW)

Facilité d'utilisation

- Commande par capteurs "DirectSelect": contrôlez directement la puissance avec l'interface de contrôle tactile imprimée.
- Commande entièrement électronique à 17 niveaux: adaptez précisément la chaleur avec 17 niveaux de puissance (9 niveaux principaux et 8 niveaux intermédiaires).
- Minuterie avec coupure automatique pour chaque zone de cuisson
 - : éteint la zone de cuisson à la fin de la durée programmée (par ex. pour les œufs durs).
- Minuterie d'alarme
 - : une alarme retentit à la fin du temps programmé (par ex. pour les pâtes).

Gain de temps et efficacité

- PowerBoost zone avant droit: faire bouillir l'eau plus rapidement grâce à 20 % d'énergie en plus qu'au niveau standard le plus élevé.
- Fonction ReStart: en cas d'arrêt involontaire, restaurez tous les réglages précédents en rallumant la table de cuisson dans les 4 secondes.

Design

- Cadre de contour en inox

Sécurité

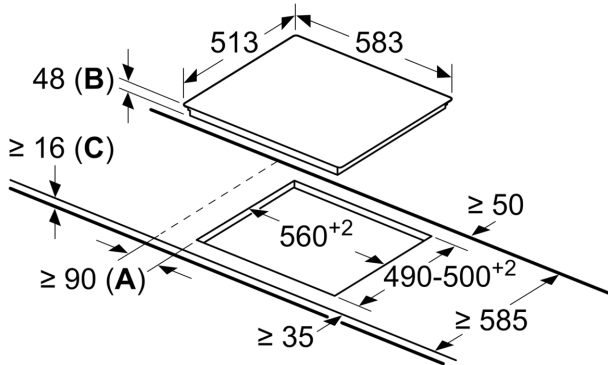
- Témoins de chaleur résiduelle à 2 niveaux: indique quelles zones de cuisson sont encore très chaudes ou chaudes.
- Sécurité enfants: empêche l'activation involontaire de la table de cuisson.
- WipeGuard: verrouillage des commandes durant 30 secondes: essuyez les liquides qui ont débordés sans modifier les paramètres par inadvertance (en bloquant tous les boutons tactiles pendant 30 secondes).
- Interrupteur général: éteignez toutes les zones de cuisson d'une simple pression sur un bouton.
- Témoin de fonctionnement: indique si la table de cuisson chauffe.
- Coupure de sécurité: pour des raisons de sécurité, la zone de cuisson s'arrête après un temps prédéfini sans interaction (personnalisable).
- Affichage de la consommation énergétique: indique la consommation électrique du dernier processus de cuisson.

Installation

- Dimensions de l'appareil (HxLxP): 48 x 583 x 513
- Dimensions d'encastrement (HxLxP): 48 x 560 x (490 - 500)
- Epaisseur minimale du plan de travail: 16 mm

**Série 6, Table de cuisson électrique,
60 cm, Noir, Encastrable avec cadre
PKE645FP1E**

Mesures en mm



- A** :distance minimale entre la découpe de plaque et le mur.
B :profondeur d'encastrement
C :min. 20, éventuellement plus avec le four encastré dessous ; voir l'espace requis pour le four.